



## معاونت خدمات پست از فروش

مدیریت آموزش فنی

### جزوه آموزشی

برق ۴۰۵، پارس، آردی، سمند و سورن

کلید مدرک: ۱۲۷۴۱

پائیز ۱۳۹۴

## قابل توجه مخاطبین محترم آموزش :

لازم به توضیح است، مجموعه‌ای که پیش رو دارید تحت عنوان راهنمای آموزشی برق ۴۰۵، پارس، آردی، سمند و سورن صرفاً جهت آموزش و به منظور آشنایی مخاطبین محترم شبکه نمایندگی‌های مجاز سراسر کشور با نحوه‌ی عملکرد سیستم‌های برقی مختلف و در نهایت عیب یابی و تعمیرات اساسی آنها، تهیه گردیده است. نیاز است جهت تعمیرات به پیوست این مجموعه، از مدارک و دیاگرام‌های الکتریکی ارائه شده در سایت ایساکو [www.isaco.ir](http://www.isaco.ir) استفاده گردد.

**تذکر:** کارشناسان فنی محترم نمایندگی‌ها می‌بایستی از User Name و Password انحصاری سایت ایساکو استفاده نمایند.

اداره آموزش فنی  
گروه برق خودرو

صفحه	عنوان
۱	فصل اول : مبانی برق و اصول نقشه خوانی
۲	مقدمه
۳	الکتريسيته چيست؟
۳	اصول جريان الكتريكي
۴	تقسيم بندي مواد از نظر عبور جريان الكتريسيته
۴	مباني الكتريسيته
۴	ولتاژ- اختلاف پتانسيل
۵	شدت جريان الكتريكي
۵	مقاومت الكتريكي
۵	عوامل موثر در مقاومت الكتريكي سيم
۶	رابطه ولتاژ، شدت جريان و مقاومت الكتريكي (قانون اهم)
۶	توان الكتريكي
۷	جريان هاي الكتريكي
۷	جريان برق مستقيم
۷	جريان برق متناوب
۸	مدارات الكتريكي
۸	مدار سري
۸	مدار موازي
۹	المانهاي الكتريكي
۹	مقاومت الكتريكي
۱۱	مقاومت وابسته به دما
۱۲	خازن
۱۳	مغناطيس
۱۳	الکترومغناطيس
۱۴	رله
۱۴	سولنوئيد
۱۴	ديود
۱۵	انواع ديود
۱۵	مزيت هاي LED نسبت به لامپ معمولي
۱۶	فوتو ديود
۱۶	ترانزيستور

۱۶	فیوز
۱۷	سوییچ
۱۷	مولتی متر
۱۸	انواع مولتی متر
۱۸	اجزای مولتی متر دیجیتال
۱۹	نحوه‌ی کار با مولتی متر
۲۰	آشنایی با دیاگرام‌ها
۲۰	دیاگرام شماتیک
۲۰	ویژگی‌های دیاگرام شماتیک
۲۲	دیاگرام دسته سیم
۲۲	ویژگی‌های دیاگرام دسته سیم
۲۴	دیاگرام جانمایی
۲۴	ویژگی‌های دیاگرام جانمایی
۲۵	اصول نقشه خوانی
۲۶	دسته سیم‌ها
۲۹	اینترکانکتورها
۳۰	قطعات و اجزای الکتریکی خودرو
۳۰	سوییچ اصلی
۳۰	جعبه فیوز اصلی خودرو
۳۳	جعبه فیوز کالسکه‌ایی
۳۴	فیوزهای نصب شده در جعبه ECU موتور
۳۵	سینی رله‌ها
۳۶	جانمایی رله‌های موتور فن رادیاتور
۳۷	<b>فصل دوم: دیاگرام‌های الکتریکی</b>
۴۰	سیستم شارژ و استارت خودروی ۴۰۵ و پارس
۴۲	سیستم شارژ و استارت خودوی سمند
۴۵	سیستم خنک کننده موتور خودروی ۴۰۵ و پارس با یونیت فن
۴۷	سیستم خنک کننده موتور خودروی سمند با کنترل یونیت S2000
۴۹	سیستم خنک کننده موتور خودروی سمند با کنترل یونیت زیمنس
۵۰	سیستم خنک کننده موتور خودروی سمند با کنترل یونیت ولتو
۵۱	نشانگرها و جلو آمپر
۵۶	ساعت دیجیتال خودروی سمند
۵۸	نشانگر دمای مایع خنک کننده موتور خودروی ۴۰۵ و پارس
۵۹	نشانگر دمای مایع خنک کننده موتور خودروی سمند

۶۱	نشانگر سطح سوخت خودروی ۴۰۵ و پارس
۶۳	نشانگر سطح سوخت خودروی سمند
۶۵	نشانگر اخطار فشار روغن موتور خودروی ۴۰۵ و پارس
۶۷	نشانگر اخطار فشار روغن موتور خودروی سمند
۷۰	سیستم روشنایی پارک و پلاک خودروی ۴۰۵ و پارس
۷۲	سیستم روشنایی پارک و پلاک خودروی سمند LX
۷۴	سیستم روشنایی ترمز خودروی ۴۰۵
۷۶	سیستم روشنایی ترمز خودروی سمند
۷۸	سیستم روشنایی دنده عقب خودروی ۴۰۵
۸۰	سیستم روشنایی اصلی خودروی ۴۰۵
۸۱	سیستم روشنایی اصلی خودروی سمند
۸۳	سیستم روشنایی مه شکن خودروی پارس
۸۵	سیستم روشنایی مه شکن خودروی سمند
۸۷	سیستم روشنایی مه شکن عقب خودروی ۴۰۵
۸۹	سیستم روشنایی راهنما و فلاشر خودروی ۴۰۵
۹۱	سیستم روشنایی راهنما و فلاشر خودروی سمند
۹۳	سیستم روشنایی چراغ سقفی خودروی ۴۰۵
۹۵	سیستم روشنایی چراغ سقفی خودروی سمند
۹۸	سیستم شیشه بالابر برقی درب‌های جلو خودروی سمند
۱۰۰	سیستم شیشه بالابر برقی درب‌های عقب خودروی سمند LX
۱۰۳	سیستم برف پاک‌کن و شیشه شوی خودروی سمند
۱۰۶	سیستم بوق خودروی سمند
۱۰۷	سیستم بوق خودروی ۴۰۵ با رله
۱۰۹	سیستم قفل مرکزی خودروی ۴۰۵ (مادون قرمز)
۱۱۱	سیستم قفل مرکزی خودروی ۴۰۵ (امواج رادیویی)
۱۱۳	سیستم قفل مرکزی خودروی پارس با سیستم هوشمند
۱۱۵	سیستم قفل مرکزی خودروی سمند LX با صندوق پرن
۱۱۸	سیستم هوشمند خودروی سمند LX
۱۲۱	سیستم گرمکن شیشه عقب خودروی ۴۰۵ و پارس
۱۲۳	سیستم صندلی برقی خودروی پارس
۱۲۵	سیستم صندلی برقی خودروی سمند
۱۲۷	سیستم آینه برقی خودروی ۴۰۵
۱۲۹	سیستم گرمکن آینه برقی خودروی پارس
۱۳۱	سیستم سنسور و چراغ دنده عقب خودروی سمند
۱۳۳	سیستم رادیو پخش خودروی ۴۰۵ و پارس

۱۳۵	سیستم رادیو پخش خودروی سمند
۱۳۷	سیستم فنک خودروی ۴۰۵ و پارس
۱۳۹	سیستم فنک خودروی سمند
۱۴۱	سیستم تهویه مطبوع خودروی ۴۰۵ با کنترلر ولو Valeo
۱۴۳	سیستم تهویه مطبوع خودروی ۴۰۵ و پارس با کنترلر Sanden
۱۴۴	سیستم تهویه مطبوع خودروی پارس با کنترلر ولو Valeo
۱۴۶	سیستم تهویه مطبوع خودروی سمند با کنترلر ولو Valeo
۱۴۷	<b>فصل سوم: دیاگرام‌های الکتریکی خودروی پارس مجهز به CEC</b>
۱۴۸	مقدمه
۱۵۱	معرفی قابلیت‌های جدید و اضافه شده به خودرو
۱۵۳	معرفی قطعات جدید و جانمایی آن‌ها
۱۵۶	باز و بست جعبه فیوز داخل محفظه‌ی موتور EBB
۱۵۹	باز و بست یونیت CEC
۱۶۰	باز و بست جعبه فیوز داخل اتاق IPFRB
۱۶۱	جعبه فیوز و رله داخل محفظه‌ی موتور EBB
۱۶۴	جعبه فیوز و رله داخل اتاق IPFRB
۱۶۸	روش عیب‌یابی سیستم هوشمند CEC
۱۶۹	شناسایی
۱۷۰	خواندن خطاها
۱۷۱	پاک کردن خطاها
۱۷۲	خواندن پارامترهای ورودی
۱۷۳	تست بارها (عملگرها)
۱۷۴	دیگر قسمتها
۱۷۴	پیکره‌بندی CEC
۱۷۸	پیکره‌بندی سیستم امنیتی (دزدگیر)
۱۸۰	تعریف ریموت کنترل
۱۸۱	جدول خطاهای احتمالی
۱۸۷	نحوه‌ی راه‌اندازی سیستم امنیتی (دزدگیر) در خودرو بدون نیاز به دستگاه عیب‌یاب
۱۸۸	روش راه‌اندازی مجدد سیستم CEC
۱۹۰	سیستم شارژ و استارت
۱۹۲	سیستم خنک‌کننده موتور
۱۹۴	نشانه‌گر دمای مایع خنک‌کننده موتور
۱۹۶	نشانه‌گر سطح سوخت
۱۹۸	نشانه‌گر خطر کاهش سطح روغن ترمز
۲۰۰	سیستم روشنایی اصلی

۲۰۲	سیستم روشنایی مه شکن جلو و عقب
۲۰۴	سیستم روشنایی راهنما و فلاشر
۲۰۶	سیستم روشنایی چراغ سقفی
۲۰۸	سیستم شیشه بالابر برقی جلو
۲۱۰	سیستم شیشه بالابر برقی عقب
۲۱۲	سیستم برف پاک‌کن و شیشه شوی
۲۱۴	سیستم بوق
۲۱۶	سیستم قفل مرکزی
۲۱۸	سیستم بازکن درب صندوق عقب
۲۲۰	سیستم گرمکن شیشه عقب و آینه‌های جانبی
۲۲۲	سیستم صندلی برقی
۲۲۴	سیستم رادیو پخش
۲۲۶	سیستم تهویه مطبوع
۲۲۸	سیستم موتور فن تهویه داخل اتاق
<b>۲۲۹</b>	<b>فصل چهارم: دیاگرام‌های الکتریکی خودروی آریسان</b>
۲۳۰	مشخصات و قابلیت‌های وانت جدید آریسان
۲۳۰	ویژگی‌های برجسته
۲۳۵	سیستم شارژ و استارت
۲۳۷	سیستم خنک کننده موتور
۲۳۹	نشانه‌گر دمای مایع خنک کننده موتور
۲۴۱	نشانه‌گر سطح سوخت
۲۴۳	نشانه‌گر اخطار فشار روغن موتور
۲۴۵	نشانه‌گر اخطار کاهش سطح روغن ترمز
۲۴۷	سیستم روشنایی پارک و پلاک
۲۴۹	بازر سیستم روشنایی
۲۵۱	سیستم روشنایی ترمز و دنده عقب
۲۵۳	سیستم روشنایی مه شکن
۲۵۵	سیستم روشنایی راهنما و فلاشر
۲۵۷	سیستم روشنایی چراغ سقفی
۲۵۹	سیستم شیشه بالابر برقی
۲۶۱	سیستم برف پاک‌کن و شیشه شوی
۲۶۳	سیستم قفل مرکزی
۲۶۵	سیستم ایربگ
۲۶۷	سیستم ایموبیلایزر
۲۶۹	سیستم ترمز ضد قفل ABS

سیستم رادیو پخش

۲۷۱

**پیوست**

۲۷۲

دیاگرام شماتیک سیستم ایموبیلایزر

۲۷۴

دیاگرام شماتیک سیستم کروز کنترل

۲۷۶

دیاگرام شماتیک سیستم هندزفری

۲۷۸

معرفی و جانمایی دسته سیم‌های خودروی سمند

۲۷۹

تصاویر برخی قطعات الکتریکی خودروی ۴۰۵، پارس و سمند و آریسان

۳۱۲



# فصل اول

مبانی برق

و

اصول نقشه خوانی

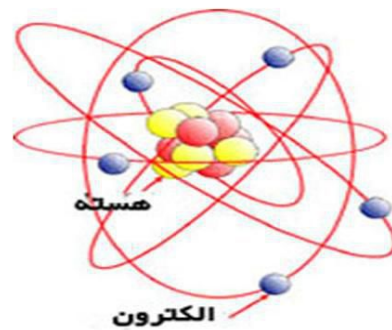
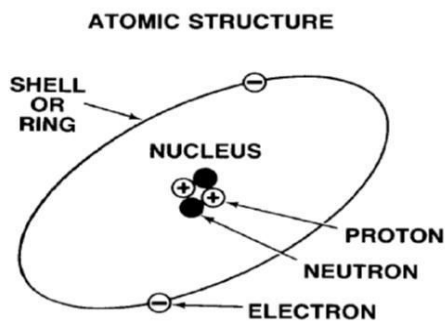


## مقدمه :

در این فصل به اختصار در مورد مفاهیم اساسی الکتریسیته و مغناطیس بحث می‌شود. اگر چه مفاهیم اساسی الکتریسیته و مغناطیس بسیار بیشتر از مطالب این فصل می‌باشد ولی در این فصل نکات و مفاهیم ضروری و پر کاربرد در حیطه برق خودرو مدنظر بوده و به طور خلاصه به این موارد اشاره شده است. لذا از فراگیران گرامی تقاضا می‌شود که مفاهیم این فصل را به دقت مورد مطالعه قرار دهد، به گونه‌ای که این مفاهیم را درک نماید تا بتواند در فصل‌های آتی به تجزیه و تحلیل صحیح مدارهای برقی خودرو بپردازد.

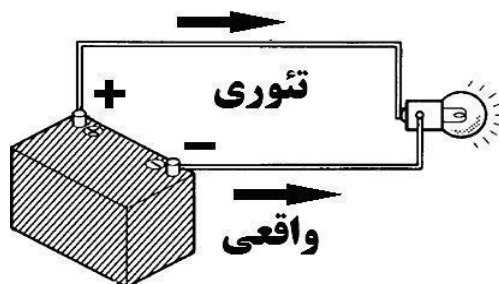
## الکتریسیته چیست؟

حرکت الکترون‌ها در یک سیم را الکتریسیته می‌گویند که به زبان ساده برق خوانده می‌شود. الکتریسیته یکی از صورتهای انرژی بوده و می‌تواند به صورت‌های دیگر انرژی تبدیل شود. تمام مواد از مولکول و مولکول‌ها خود نیز از مواد کوچکتری به نام اتم ساخته شده‌اند. اتم شامل هسته و الکترون‌های اطراف آن می‌باشد. هسته اتم متشکل از پروتون و نوترون است. بار الکتریکی پروتون مثبت، نوترون خنثی و الکترون منفی است.



## اصول جریان الکتریکی :

دانشمندان قدیم براین باور بودند که جهت جریان الکتریسیته از قطب مثبت به قطب منفی است که امروزه به آن جریان قراردادی گفته می‌شود و تمام دیاگرام‌ها بر اساس این جریان طراحی می‌شوند. اما در عمل حرکت الکترون‌ها از قطب منفی به قطب مثبت است و جریان واقعی نامیده می‌شود.



## تقسیم بندی مواد از نظر عبور جریان الکتریسیته :

**الف) مواد رسانا (هادی) :** موادی که جریان الکتریسیته را به خوبی از خود عبور می‌دهند. الکترون‌های مدار خارجی اتم این مواد ۱ تا ۳ الکترون می‌باشد و از آنها برای تولید سیم‌های برق، پلاتین‌ها، رله‌ها و ... استفاده می‌شود. فلزاتی مانند: نقره، مس، طلا و... هادی‌های خوبی هستند.

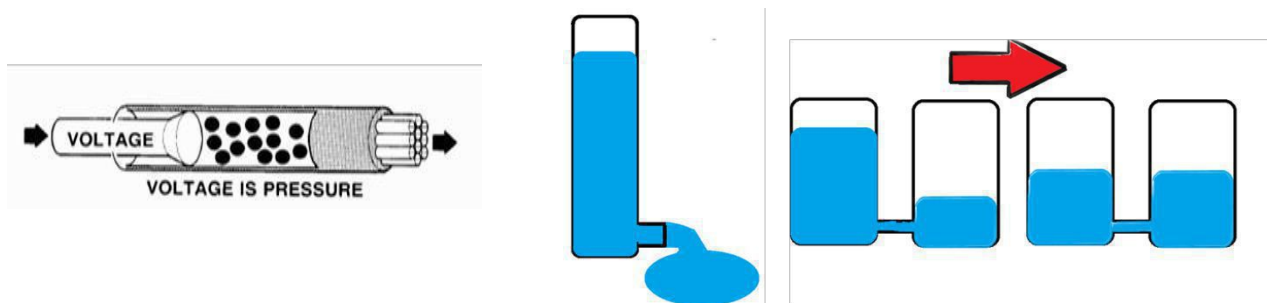
**ب) مواد نیمه رسانا (نیمه هادی) :** این مواد نه رسانای خوب و نه عایق خوبی هستند. مدار خارجی آنها دارای ۴ الکترون می‌باشد. معروفترین نیمه هادی‌ها سیلیسیم و ژرمانیم می‌باشند که از آنها در ساخت دیودها، ترانزیستورها و مدارهای مجتمع استفاده می‌شود.

**ج) مواد نارسانا (عایق) :** مواد عایق جریان برق را تا ولتاژ معینی از خود عبور نمی‌دهند. تعداد الکترون مدار خارجی آنها ۵ تا ۸ الکترون می‌باشد. کاربرد این مواد در ساخت روکش سیم‌ها، عایق انبردست، پیچ گوه‌تی و ... می‌باشد.

## مبانی الکتریسیته

### الف) ولتاژ، اختلاف پتانسیل، نیرو محرکه

نیروی که موجب حرکت الکترون‌ها در سیم می‌شود را ولتاژ، اختلاف پتانسیل یا نیرو محرکه می‌گویند و با  $E$ ،  $U$ ،  $V$  نشان می‌دهند و واحد آن ولت است.

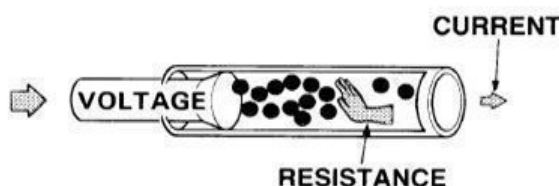


**ب) جریان الکتریکی :**

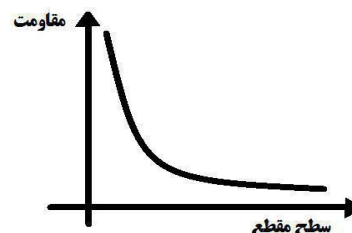
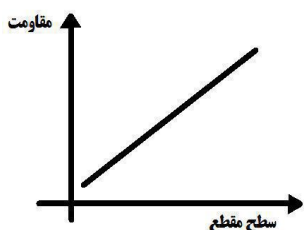
حرکت الکترون‌ها در یک سیم را جریان الکتریکی و تعداد الکترون عبوری در واحد زمان از یک سطح مقطع مشخص را شدت جریان می‌نامند. شدت جریان الکتریکی را با  $I$  نشان می‌دهند و واحد آن آمپر (A) است.

**ج) مقاومت الکتریکی :**

عاملی که از حرکت الکترون‌ها جلوگیری می‌کند را مقاومت الکتریکی می‌گویند. مقاومت الکتریکی را با  $R$  نشان می‌دهند و واحد آن  $\Omega$  اهم است.

**عوامل موثر در مقاومت الکتریکی سیم :**

جنس، سطح مقطع و طول سیم در مقاومت آن تاثیر بسزایی دارند. اگر جنس سیم به گونه‌ای باشد که هدایت الکتریکی بهتری داشته باشد، سیم مقاومت کمتری دارد. مقاومت سیم با سطح مقطع آن نسبت عکس دارد. یعنی با افزایش سطح مقطع، مقاومت سیم کاهش و با کاهش سطح مقطع مقاومت سیم افزایش می‌یابد. تاثیر طول سیم بر مقاومت آن نیز بصورت مستقیم است. هر چقدر طول سیم افزایش یابد مقاومت آن بیشتر شده و با کاهش آن مقاومت سیم کاهش می‌یابد.



با استفاده از رابطه زیر می‌توان مقاومت سیم را محاسبه نمود :

$$R = \rho \frac{L}{A}$$

R : مقاومت سیم بر حسب اهم

$\rho$  : مقاومت ویژه سیم بر حسب اهم – میلیمتر مربع

L : طول سیم بر حسب متر

A = S : سطح مقطع سیم بر حسب میلیمتر مربع

❖ مقاومت ویژه به جنس ماده مورد نظر بستگی دارد. برای مثال مقاومت ویژه مس برابر ۰/۰۱۷۲ می‌باشد.

### رابطه ولتاژ، شدت جریان و مقاومت الکتریکی (قانون اهم) :

رابطه بین ولتاژ، جریان و مقاومت الکتریکی را قانون اهم نامیده و به صورت زیر نشان داده می‌شود:

V : ولتاژ بر حسب ولت

$$V = R * I$$

R : مقاومت بر حسب اهم

I : شدت جریان بر حسب آمپر

### توان الکتریکی :

حاصلضرب ولتاژ در شدت جریان را توان الکتریکی گویند که نماد آن P می‌باشد و واحد آن وات (W) است.

$$P = V * I; P = R * I^2; P = \frac{V^2}{R}$$

P : توان الکتریکی بر حسب وات

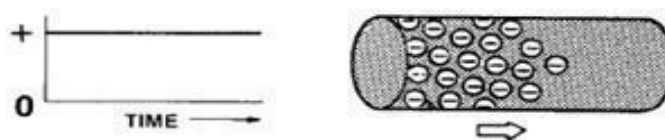
## جریان‌های الکتریکی :

جریان‌های متغیر (دینامیکی) در دو گروه زیر تعریف می‌شوند :

\* جریان برق مستقیم DC :

در این حالت ولتاژ جریان برق نسبت به زمان تغییر نمی‌کند. مانند جریان برقی که از باتری خودرو گرفته می‌شود.

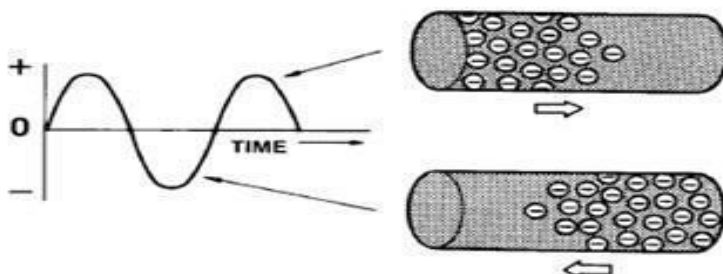
### DIRECT CURRENT



\* جریان متناوب AC :

تغییرات ولتاژ این جریان نسبت به زمان ثابت نمی‌باشد و به طور دائم مثبت و منفی شده و این روند ادامه می‌یابد. هر تغییر ولتاژ از مثبت به منفی را سیکل می‌گویند. تعداد تکرار هر سیکل در ثانیه را فرکانس می‌نامند و واحد آن هرتز Hz است.

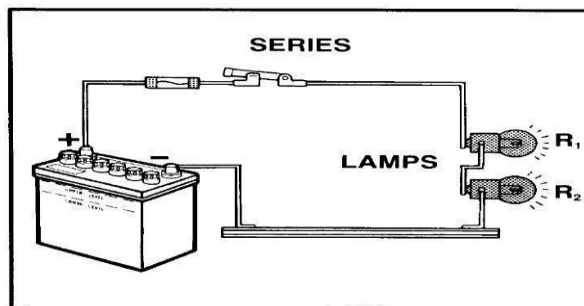
### ALTERNATING CURRENT



## مدارات الکتریکی :

## الف) مدار سری :

در مدار سری مصرف کننده‌ها یا مقاومت‌ها مانند دانه‌های زنجیر پشت سر هم قرار می‌گیرند. در این مدار اگر یکی از مصرف کننده‌ها از کار بیفتد و یا بسوزد، باعث مختل شدن کار کل مدار و مصرف کننده‌ها می‌گردد.

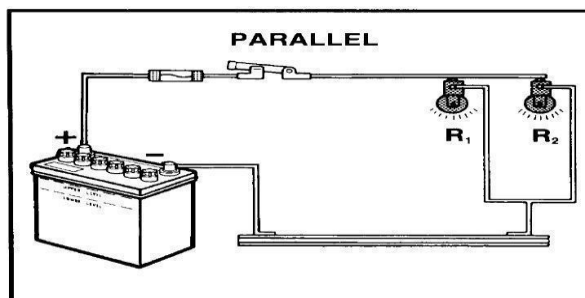


## ویژگی‌های مدار سری :

- ❖ شدت جریان در تمام مدار یکسان است.
  - ❖ مقاومت کل مدار برابر با مجموع مقاومت‌ها است.
  - ❖ ولتاژ هر کدام از مقاومت‌ها با قانون اهم قابل محاسبه است.
  - ❖ ولتاژ کل مدار برابر با مجموع ولتاژ مقاومت‌ها است.
- $$I_T = I_1 = I_2$$
- $$R_T = R_1 + R_2$$
- $$V_1 = I * R_1 ; V_2 = I * R_2$$
- $$V_T = V_1 + V_2$$

## ب) مدار موازی :

در این مدار مصرف کننده‌ها یا مقاومت‌ها به موازات یکدیگر قرار گرفته‌اند و عملکرد هر مقاومت یا مصرف کننده تأثیری در عملکرد دیگر مصرف کننده‌ها ندارد، به گونه‌ای که اگر یکی از مصرف کننده‌ها بسوزد یا از کار بیفتد، سایر مصرف کننده‌ها به کار خود ادامه می‌دهند.





### ویژگی‌های مدار موازی :

$$V_T = V_1 = V_2$$

❖ ولتاژ دو سر مقاومت‌ها با هم برابر است.

$$I_T = I_1 + I_2$$

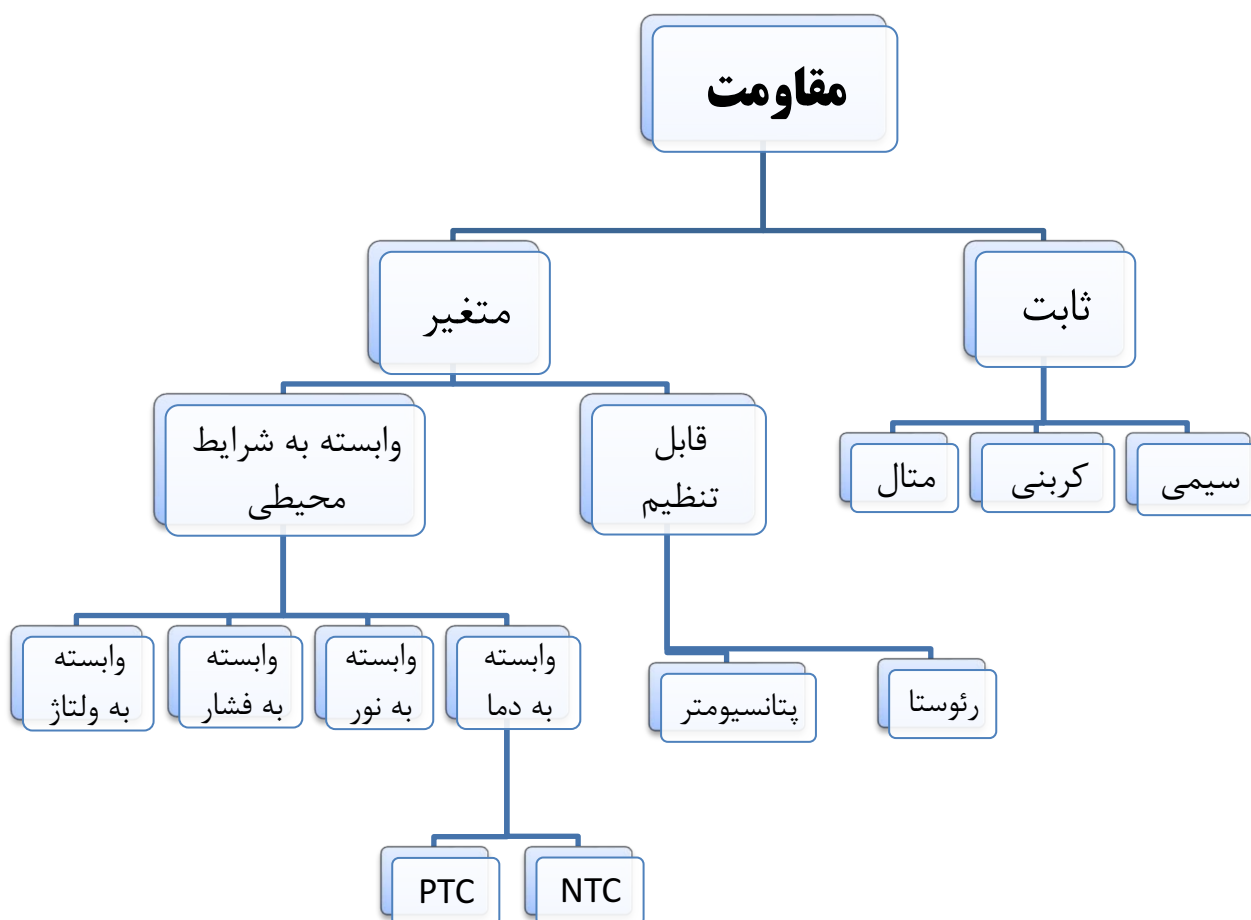
❖ جریان کل برابر با مجموع جریان‌ها است.

$$R_T = \frac{R_2 + R_1}{R_1 * R_2}$$

❖ مقاومت کل از کمترین مقاومت موجود در مدار کمتر است.

### المانهای الکتریکی

#### مقاومت الکتریکی :

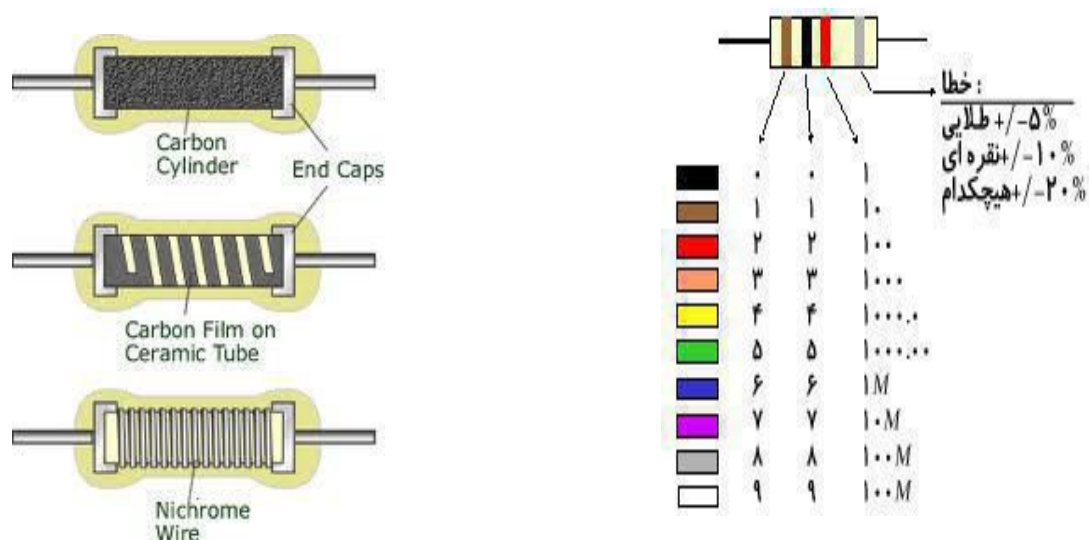


### مقاومت الکتریکی ثابت :

مقدار این مقاومت‌ها در هیچ شرایطی تغییر نمی‌کند و در انواع سیم پیچی، کربنی، کربن سیم پیچی وجود دارند. اندازه این مقاومت‌ها را به صورت عددی یا نوار رنگی روی آنها نشان می‌دهند.

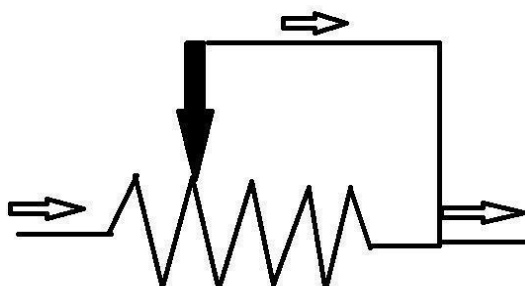
(مقاومت‌های دارای کدرنگ می‌توانند ۴ یا ۵ باند رنگی داشته باشند. در مقاومت‌های دارای ۵ باند رنگی دقت مقاومت بیشتر از مقاومت‌های دارای ۴ باند رنگی می‌باشد. لذا درصد خطای مقاومت‌های دارای ۵ باند رنگی کمتر از مقاومت‌های دارای ۴ باند رنگی می‌باشند.)

در تصویر زیر استاندارد خواندن مقدار مقاومت بر حسب کد رنگ مقاومت‌های ۴ بانده نشان داده شده است.



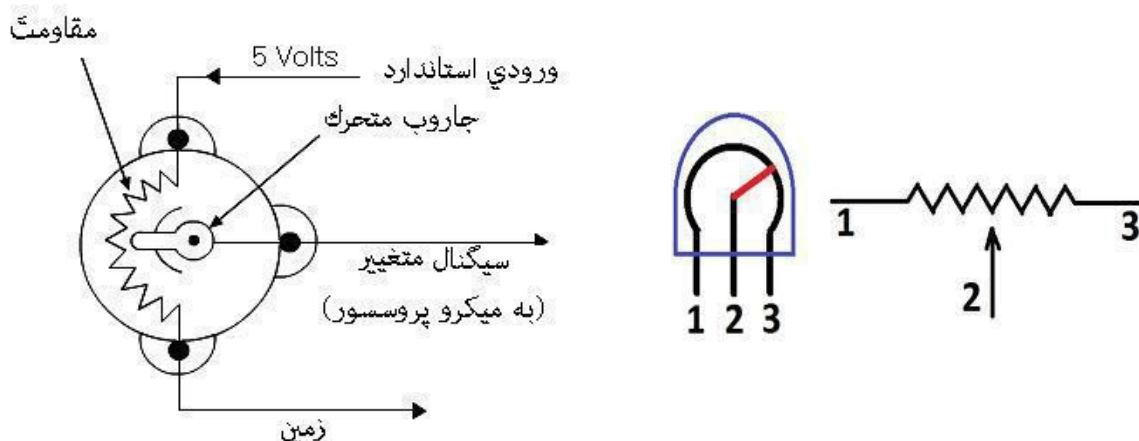
### رئوستا :

این مقاومت متغیر قابل تنظیم دارای دو پایه موثر جهت تنظیم شدت جریان عبوری مدار می‌باشد.



## پتانسیومتر :

این مقاومت متغیر قابل تنظیم، دارای سه پایه است که سبب تقسیم ولتاژ می‌گردد.



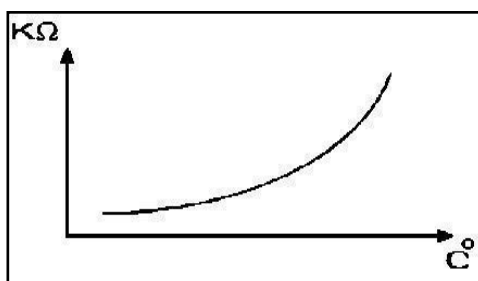
## مقاومت وابسته به دما :

مقاومت‌هایی که مقدار آنها به تغییرات دما وابسته است و از کاربردی‌ترین مقاومت‌های متغیر می‌باشند. یکی از کاربردهای اساسی این نوع مقاومت‌ها، استفاده از این خاصیت برای اندازه‌گیری دما می‌باشد.

مقاومت‌های متغیر با دما که اصطلاحاً به آنها ترمیستور می‌گویند، بر دو نوع هستند :

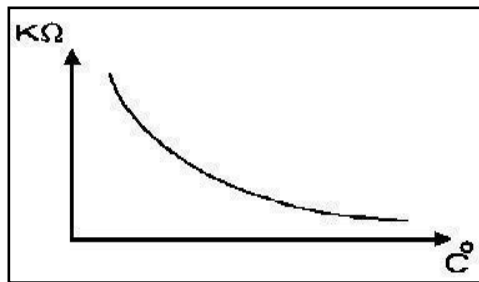
۱. PTC<sup>۱</sup> : در این نوع مقاومت‌ها افزایش دما باعث افزایش مقاومت و کاهش دما باعث کاهش مقاومت خواهد

شد.



<sup>۱</sup>. Positive Temperature Coefficient

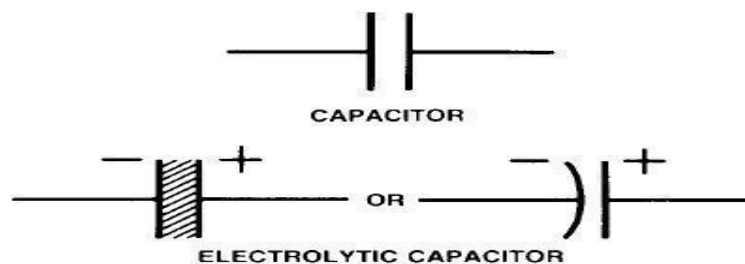
۲. NTC<sup>۲</sup>: این نوع مقاومت با افزایش دما مقدار آن کاهش و با کاهش دما مقدار آن افزایش می‌یابد.



سنسور دمای مایع خنک کننده موتور ( دارای کانکتورهای آبی رنگ و سبز رنگ )، سنسور دمای اواپراتور، سنسور دمای هوای محیط و دمای هوای داخل اتاق NTC ، سنسور دمای مایع خنک کننده موتور ( دارای کانکتور قهوه ای رنگ ) و المنت سنسور اکسیژن از نوع PTC می باشند.

## خازن :

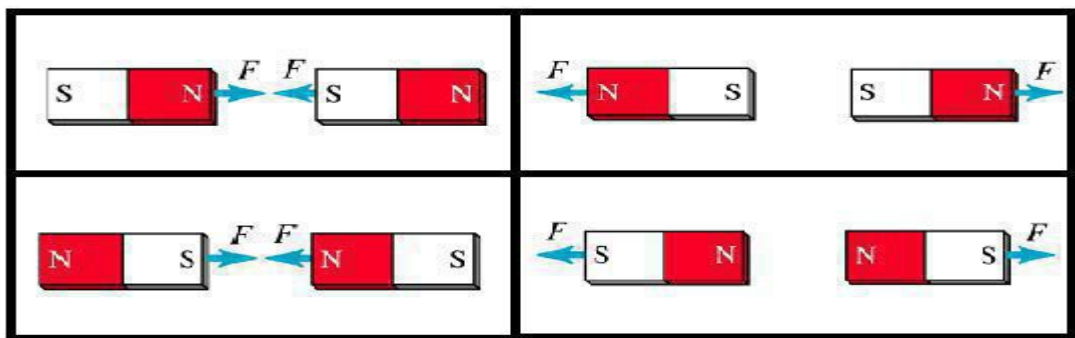
خازن قطعه‌ای الکترونیکی می‌باشد که از دو صفحه فلزی تشکیل شده است. بین این دو صفحه فلزی لایه ای از جنس عایق به نام دی الکتریک قرار دارد. توانایی خازن در ذخیره بار الکتریکی را ظرفیت خازن می گویند، واحد ظرفیت خازن فاراد است و واحدهای روی خازن براساس  $\mu F$  ،  $nF$  ،  $pF$  ،  $mF$  است.



<sup>۲</sup>. Negative Temperature Coefficient

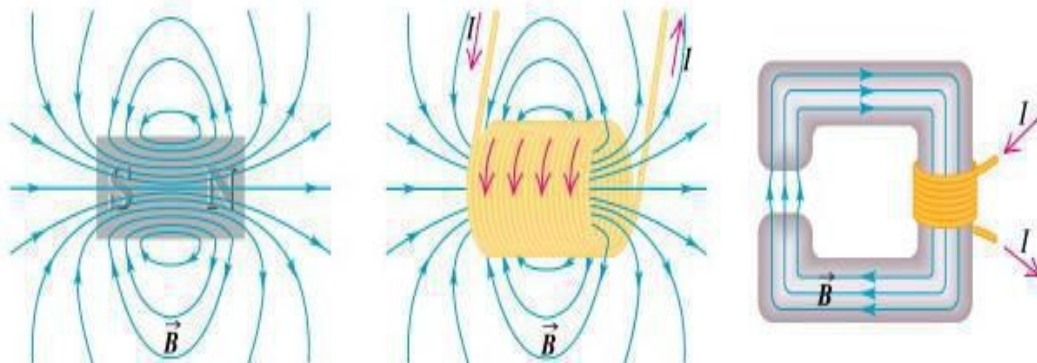
## مغناطیس :

مغناطیس یا آهنربا بودن، خاصیتی ذاتی است که به نحوه آرایش دو قطبی‌های ماده باز می‌گردد. هر آهنربا دارای دو پلاریته N و S می‌باشد. همچنین هر آهنربا دارای خطوط قوای مغناطیسی (شار مغناطیسی یا فوران مغناطیسی) می‌باشد که تراکم خطوط قوای مغناطیسی در دو پلاریته N و S بیشتر از نقاط دیگر می‌باشد. در آهنرباها، قطب‌های همنام یکدیگر را دفع و قطب‌های غیر همنام یکدیگر را جذب می‌کنند. از آهنربا در ساخت قطب نما، بالشتک موتور برف پاک‌کن، موتور استارت و ... استفاده می‌شود.



## الکترومغناطیس :

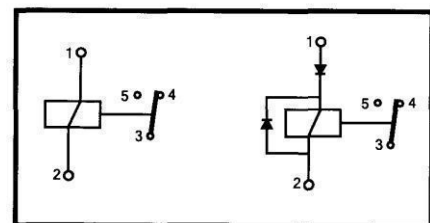
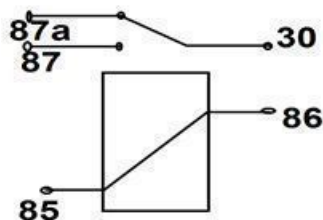
اگر از سیمی جریان عبور کند در اطراف آن سیم خطوط قوای مغناطیسی بوجود می‌آید. حال اگر این سیم، بصورت سیم پیچ درآید، به دلیل آنکه مقدار زیادی از طول سیم در یک قسمت جمع می‌گردد، قدرت مغناطیسی بیشتری خواهد بود. لازم به ذکر است که اگر درون سیم پیچ از هسته آهنی استفاده گردد قدرت مغناطیسی در آن قسمت متمرکز می‌شود. از الکترومغناطیس در ماشین‌های الکتریکی استفاده می‌گردد.



**رله:**

رله کلیدی الکترومغناطیسی است که دارای ویژگی‌های زیر می‌باشد.

- یک نوع کلید الکترومغناطیسی است.
- توسط جریان نسبتاً ضعیفی جریان قوی را قطع و وصل می‌کند. (باعث افزایش ولتاژ و جریان نمی‌شود).
- موجب محافظت از سیم کشی و کلید می‌شود.
- باعث کاهش طول سیم و قطر سیم کشی می‌شود.

**سولنوئید:**

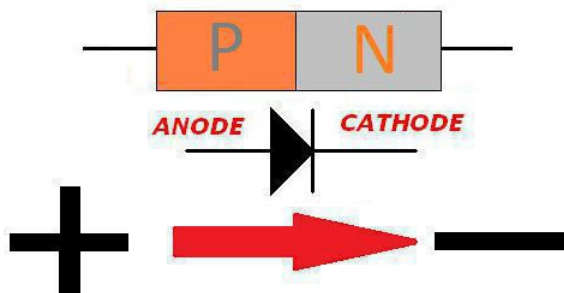
سولنوئیدها نوع خاصی از کلیدها هستند که دارای یک سیم پیچ و یک هسته آهنی متحرک در داخل سیم پیچ می‌باشند که هنگامی که به سیم پیچ جریان برق داده شود آهنربا شده هسته را به سمت داخل می‌کشد پس از قطع شدن جریان برق هسته آهنی با نیروی فنر به جای قبلی بر می‌گردد از سولنوئیدها در اتوماتیک استارت خودروها استفاده می‌شود.

**دیود:**

دیود یک قطعه نیمه هادی است که اجازه می‌دهد جریان تنها در یک مسیر از آن بگذرد این قطعه که در شکل زیر شکل شماتیک و جهت گذر جریان از آن نشان داده شده است دو قطبی است که یک قطب آن منفی یا کاتد است و قطب دیگر آن مثبت یا آنود نام دارد. اگر مثبت به P یا آنود متصل شود و یا منفی به N یا کاتد متصل شود موجب عبور جریان می‌شود در غیر این صورت جریان نخواهیم داشت و مانند یک شیریکطرفه کار می‌کند.

## انواع دیودها :

دیود زنر، دیود نور دهنده، فتودیود ( دیودهای مادون قرمز بعنوان دیودهای فرستنده و گیرنده ) و...



## دیود زنر :

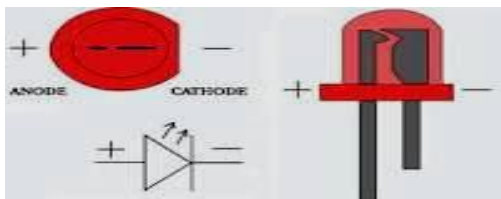
ساختار این دیود مانند دیود معمولی می‌باشد با این تفاوت که در بایاس معکوس و بعد از ولتاژ خاصی اجازه عبور جریان را صادر می‌کند. از دیود زنر در مدار تنظیم کننده‌ها از جمله آف‌تامات دینام استفاده می‌شود.

## دیود نوردهنده LED :

هرگاه این دیود در بایاس مستقیم قرار گیرد و شدت جریان به اندازه کافی باشد، نور تولید می‌کند.

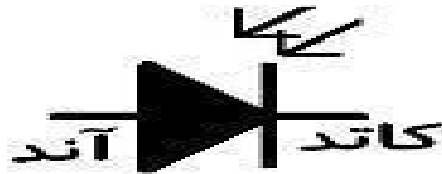
## مزیت‌های LED نسبت به لامپ معمولی :

- کوچک بودن و نیاز به فضای کم
- قطع و وصل سریع نور
- تمرکز نور بیشتر ( به دلیل لنز محدب کننده)
- تلفات حرارتی کم
- ولتاژ کاری کم
- جریان کم
- توان کم



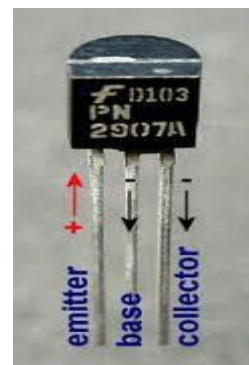
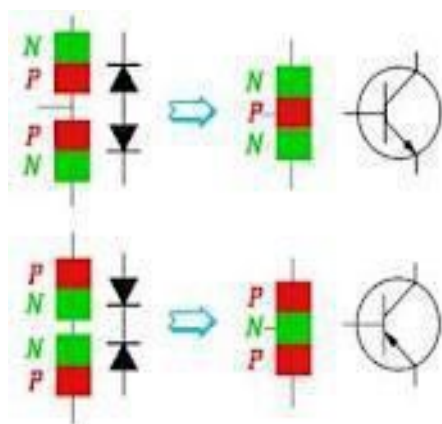
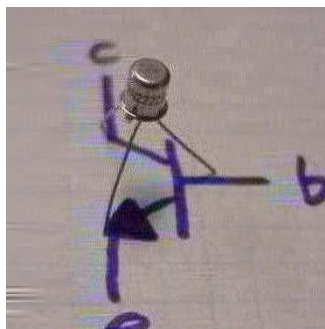
### فتودیود :

فتودیود همیشه در بایاس معکوس به کار می‌رود و با تابش نور جریان معکوس آن افزایش می‌یابد.



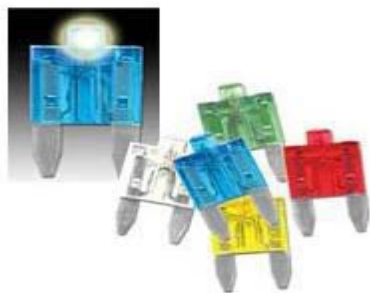
### ترانزیستور :

ترانزیستور همانند دیود یک نیمه هادی می‌باشد که سه پایه دارد و به عنوان سویچ کنترل الکترونیکی در مدارات برقی به کار می‌رود. پایه‌های ترانزیستور امیتر (E)، بیس (B) و کلکتور (C) نامیده می‌شوند. ترانزیستورها به دو دسته PNP و NPN تقسیم می‌شوند.



### فیوز :

برای محافظت از وسایل الکتریکی و الکترونیکی از فیوز استفاده می‌شود. این قطعه از عبور جریان بیش از حد مجاز با قطع شدن خود جلوگیری می‌کند. فیوزها دارای آمپرهای می‌باشند و در انواع شیشه‌ای، سرامیکی و تیغه‌ای موجود است.





❖ شنت نیز یک فیوز آمپر بالا می‌باشد که چند مدار اصلی را بطور همزمان کنترل می‌کند و می‌توان مدارهای آسایشی را در مواقعی مانند حمل و نقل خودرو یا توقف بیش از حد در پارکینگ با کشیدن این فیوز قطع نمود.

### سوئیچ :

کار سوئیچ قطع یا وصل جریان است. اگر سوئیچ در حالت عادی جریان را گذر دهد، آن را سوئیچ بسته یا  $N.C^3$  و اگر در حالت عادی جریان را گذر ندهد، سوئیچ باز یا  $N.O^4$  می‌نامند.



سوئیچ‌ها براساس نوع تحریک انواع مختلفی دارند که برخی از آنها به شرح زیر می‌باشند :

- تحریک دستی : مانند یک کلید ساده
- تحریک با فشار : مانند سوئیچ سه مرحله ای فشار گاز کولر
- تحریک با دما : مانند ترمال سوئیچ
- ...

### مولتی متر

متر به معنای اندازه‌گیری و مولتی‌متر به معنای ابزار چند اندازه‌گیر می‌باشد. مولتی متر وسیله ای برای اندازه‌گیری کمیت‌های مختلف الکتریکی و الکترونیکی می‌باشد. این ابزار دارای قابلیت‌های فراوانی از جمله اندازه‌گیری ولتاژ، مقاومت، آمپر و ... می‌باشد.

<sup>3</sup> . Normally Close

<sup>4</sup> . Normally Opened

## انواع مولتی مترها :

مولتی مترها به دودسته آنالوگ و دیجیتال تقسیم می‌شوند که در تصویر زیر قابل مشاهده‌اند.



مولتی متر آنالوگ ( عقربه‌ای )



مولتی متر دیجیتال

## اجزا مولتی متر دیجیتال :

- پراب‌ها (سیم‌های ارتباط مولتی متر با مدار)
- کلید سلکتور (کلید گردان چند وضعیتی)
- صفحه نمایشگر
- کیف محافظ
- سویچ‌های تغییر وضعیت (جهت فریز حافظه، تغییر حالت عملکرد سیستم)

## نحوه کار با مولتی متر

در هنگام کار با مولتی متر باید به نکات زیر توجه کرد :

- برای اندازه‌گیری ولتاژ باید کلید سلکتور متناسب با نوع ولتاژ ( متناوب یا مستقیم ) تنظیم شده و مولتی متر به صورت موازی در مدار قرار گیرد. سپس با وصل کردن جریان برق نسبت به اندازه‌گیری ولتاژ اقدام می‌نماییم.
- برای اندازه‌گیری مقاومت می‌بایست جریان برق مدار قطع و در حالت سرد با جدا کردن قطعه از مدار و یا حداکثر اتصال یکی از پایه‌های قطعه در مدار اقدام به اندازه‌گیری به صورت موازی با قطعه می‌نماییم.
- برای اندازه‌گیری جریان، باید مولتی متر به صورت سری در مدار قرار گیرد. همچنین مدار فعال باشد.
- برای بررسی مقاومت سیم، دو سر سیم مورد نظر را به پراب‌های مولتی متر وصل می‌کنیم. در این حالت بایستی مولتی متر مقاومت در حد اهم که مایل به صفر باشد نشان دهد. چنانچه کاراکتر  $OL$  ،  $OF$  و یا بینهایت نشان داده شود به معنی قطع بودن سیم است.
- مولتی متر علاوه بر موارد فوق توانایی اندازه‌گیری دما، تست خازن، ترانزیستور، دیود و اتصال (بازر) را دارد.

## آشنایی با دیاگرام‌ها :

به منظور درک بهتر مدارات الکتریکی خودرو، تجزیه و تحلیل و همچنین عیب‌یابی ساده‌تر این مدارات، نیاز به بررسی دیاگرام‌های سیستم‌های الکتریکی خودرو می‌باشد.

در این بخش برای بررسی مدارات الکتریکی خودرو سه نوع دیاگرام به شرح زیر معرفی می‌گردد :

لازم به توضیح است دیاگرام دیگری به منظور بررسی استراتژی شبکه مورد استفاده

قرار می‌گیرد که به آن سینوبتیک دیاگرام ( دیاگرام ساده ) می‌گویند. با توجه به عدم استفاده

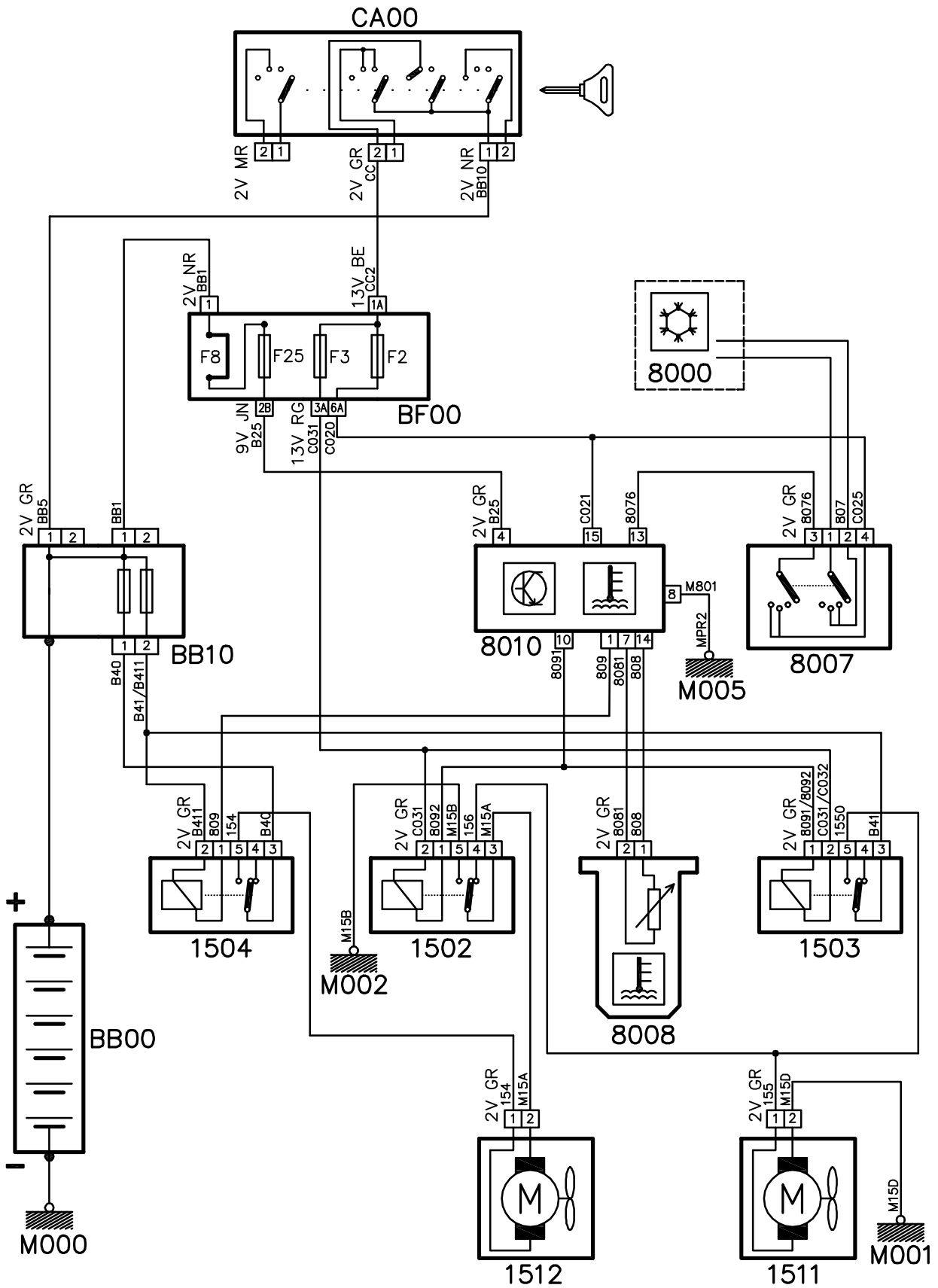
از دیاگرام‌های مالتی پلکس در مجموعه فوق ، این دیاگرام‌ها نیز مشاهده نمی‌شود.

### ۱- دیاگرام‌های شماتیک :

در این دیاگرام‌ها می‌توان عملکرد سیستم را بررسی نمود و مسیر جریان را در یک سیستم خاص، از سر مثبت باتری تا مصرف کننده دنبال نمود.

### ویژگی‌های دیاگرام شماتیک :

- درک بهتر عملکرد سیستم
- نمایش شکل شماتیک قطعات
- کد شماتیکی قطعه و شماره سیم
- کانکتور قطعات و تعداد پایه‌های موثر در مدار
- نمایش اتصال بدنه



دیگرام شماتیک سیستم خنک‌کننده موتور خودروی ۴۰۵ و پارس (با یونیت فن)

## ۲- دیاگرام دسته سیم :

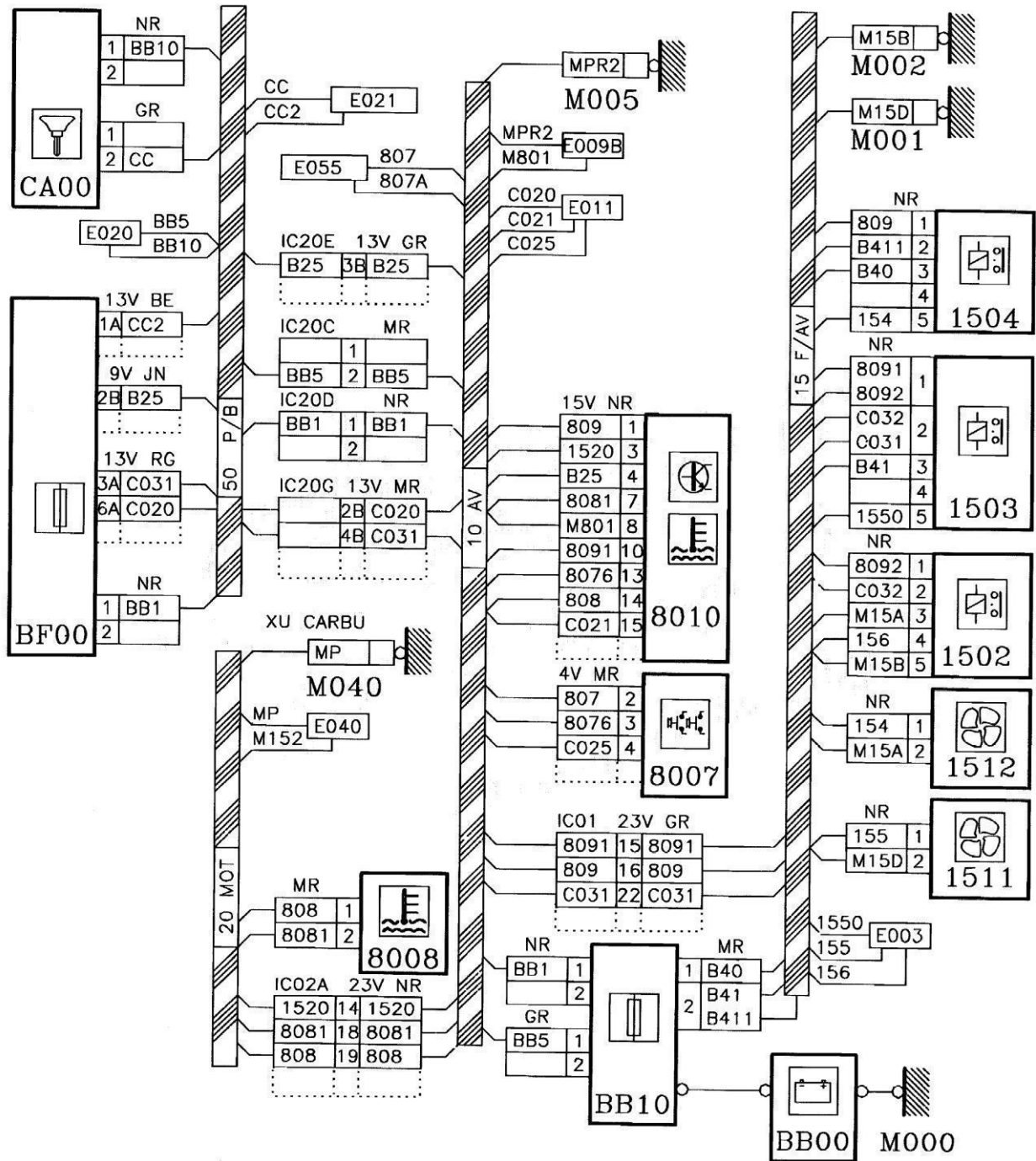
این دیاگرام‌ها به نام وایرینگ و یا هارنس<sup>۵</sup> معروف هستند. در این دیاگرام‌ها دسته سیم‌های اصلی و ارتباط قطعات با این دسته سیم‌ها را می‌توان دنبال نمود.

### ویژگی‌های دیاگرام‌های سیم کشی :

- نمایش دسته سیم‌ها
- نمایش انشعابات (گره‌ها) و اتصال بدنه‌ها
- نمایش دقیق کانکتورها، اینترکانکتورها
- بررسی پایه‌های موثر در اینترکانکتور
- نحوه ارتباط دسته سیم و سیم‌کشی

---

<sup>5</sup> . Harness Diagrams



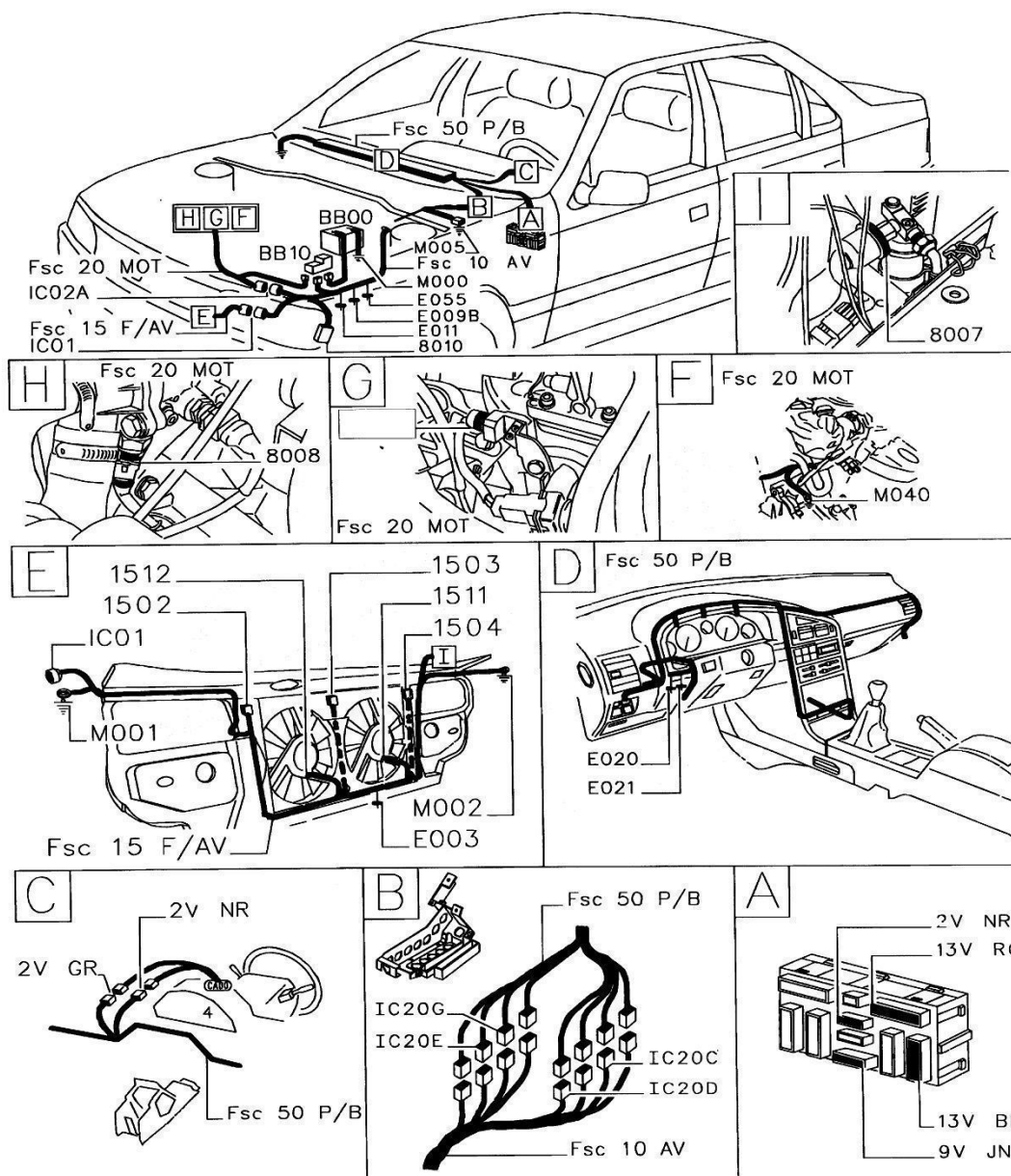
دیاگرام دسته سیم سیستم خنک کننده موتور خودروی ۴۰۵ و پارس با یونیت فن

### ۳- دیاگرام‌های جانمایی :

این دیاگرام‌ها به Installation Diagrams معروف هستند. این دیاگرام‌ها محل نصب قطعات و دسته سیم‌ها را بر روی خودرو نشان می‌دهند.

### ویژگی دیاگرام‌های جانمایی :

- نمایش محل قطعات بر روی خودرو
- جانمایی دسته‌سیم و سیم‌کشی بر روی خودرو
- محل مشخصه‌های مرتبط با دسته سیم





## استاندارد نقشه خوانی :

برای بررسی عملکرد سیستم‌های برقی و تجزیه و تحلیل مدارات الکتریکی خودرو از دیاگرام‌ها استفاده می‌شود. نقشه‌های الکتریکی محصولات تولیدی شرکت ایرانخودرو بر اساس دو استاندارد پژیوی و سمندی می‌باشد. تمامی نقشه‌های الکتریکی خودروهای خانواده پژو بر اساس استاندارد پژیوی و نقشه‌های الکتریکی خودرو سمند بر اساس استاندارد سمندی است. به طبیعت از این موضوع نقشه‌های الکتریکی خودرو پژو و سمند دارای اختلافاتی می‌باشند که در قسمت‌های بعدی به آنها اشاره شده است. لذا ضروری است خوانندگان عزیز در ابتدا با اصول نقشه خوانی دیاگرام‌های شماتیک آشنا شده و اختلافات موجود در این دیاگرام‌ها را مدنظر قرار دهند.

## اصول نقشه خوانی :

بررسی عملکرد سیستم‌های برقی و تجزیه و تحلیل مدارات الکتریکی مطابق مراحل زیر انجام می‌شود:

- ۱- نام گذاری قطعات داخل دیاگرام
- ۲- بررسی عملکرد قطعات دیاگرام و کارایی آنها
- ۳- تعیین برق مثبت (+)، منفی (-) و مثبت سویچ
- ۴- بررسی عملکرد مدار در سیستم مورد نظر
- ۵- بررسی عیب مدار و عوامل ایجاد آن
- ۶- رفع عیب با آسانترین روش ممکن

بر اساس دیاگرام‌های شماتیک بجز کدهای عددی، کدهای دیگری در دیاگرام‌ها استفاده شده است که برای هردو استاندارد پژیوی و سمندی مطابق جدول زیر می‌باشد :

عنوان	علامت اختصاری در استاندارد پژیوی	علامت اختصاری در استاندارد سمندی
پایه (پین کانکتور)	V	W
اتصال بدنه	M	E
گره یا انشعاب	E	S
اینترکانکتور (کانکتور دسته سیم)	IC	IC

## توجه :

- اتصال دوسیم یا بیشتر در دیاگرام‌ها را گره یا انشعاب می‌نامند.
- اینترکانکتور قطعه‌ای است که ارتباط بین دو دسته سیم را برقرار می‌کند.
- وظیفه کانکتور اتصال دسته سیم به قطعه می‌باشد.

کد بعدی که بروی کانکتورها مشخص شده است کد رنگ کانکتور می‌باشد که در جداول زیر آمده است.

کد رنگ بر اساس استاندارد سمندی " خودرو سمند "

کد رنگ بر اساس استاندارد پژویی " خودرو پژو "

رنگ	کد رنگ	ملاح انگلیسی
قهوه ای	BR	BROWN
مشکی	BK	BLACK
سفید	WI	WHITE
آبی	BU	BLUE
زرد	YL	YELLOW
قرمز	RD	RED
سبز	GN	GREEN
نارنجی	OR	ORANGE
خاکستری	GY	GRAY
صورتی	PI	PINK
بنفش	VI	VIOLET
بژ	BG	BEIGE

رنگ	کد رنگ	اصطلاح فرانسوی
قهوه ای	MR	MARRON
مشکی	NR	NOIR
سفید	BA	BLANC
آبی	BE	BLEE
زرد	JN	JAUNE
قرمز	RG	ROUGE
سبز	VE	VERT
نارنجی	OR	ORANGE
خاکستری	GR	GRAY
صورتی	RS	ROSE
بنفش	VI	VIOLET
بژ	BG	BEIGE

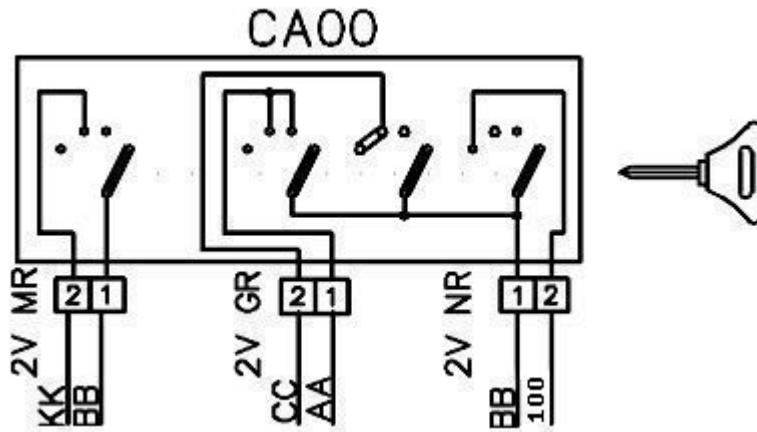
### دسته سیم‌ها :

وظیفه برقراری ارتباط میان قطعات، مدارات و قسمت‌های الکتریکی خودرو برعهده دسته سیم‌ها می‌باشد. این دسته سیم‌ها در نقشه‌های وایرینگ با کدهای خاصی مشخص شده‌اند. کد دسته سیم‌های موجود در خودرو پژو عبارتند از:

استاندارد سمندی	استاندارد پژویی	نام دسته سیم
20 EN	20 MOT	دسته سیم موتور
10 FR	10 AV	دسته سیم اصلی خودرو(رابط)
	50 P/B	دسته سیم پشت آمپر
15 FR/P	15 F/AV	دسته سیم فن‌ها (جلو پنجره)
70 RR	71 AR	دسته سیم عقب خودرو
71 T/L	85 ECL	دسته سیم پلاک
51 R/L	52 PLAF	دسته سیم سقف
60 FR/D/LH	60 PR AV/G	دسته سیم درب سمت راننده جلو
65 FR/D/RH	65 PR AV/D	دسته سیم درب سمت شاگرد جلو
64 RR/D/H	63 PR AR	دسته سیم درب عقب
69 RR/D/RH 69 RR/D/LH	58 CSL L/V	لابر عقب
62 DS	56 CLM	دسته سیم داشبورد
52 HE	44 CSL	دسته سیم کنسول وسط

## نکته بعدی در مورد کد سیم‌ها می‌باشد :

در دیاگرام‌های الکتریکی کدهایی بر روی سیم‌ها حک شده است که این کدها از سویچ، جعبه فیوز و دسته چراغ برای چراغهای پارک می‌باشد. این کدها در جدول زیر براساس شکل مورد نظر آمده است.



مفهوم پیشوند	پیشوند سیم‌ها
برق مستقیم باتری	BB
برق BB گذشته از فیوز و بجای حرف دوم شماره فیوز قرار می‌گیرد.	B
برق مرحله اول و دوم سویچ	AA
برق AA گذشته از فیوز و بجای حرف دوم شماره فیوز قرار می‌گیرد.	A
برق مرحله دوم و سوم سویچ	CC
برق CC گذشته از فیوز و بجای حرف دوم شماره فیوز قرار می‌گیرد.	C
برق مرحله دوم سویچ	KK
برق KK گذشته از فیوز و بجای حرف دوم شماره فیوز قرار می‌گیرد.	K
برق خروجی از کلید روشنایی چراغ کوچک و پارک	VV
برق VV گذشته از فیوز و بجای حرف دوم شماره فیوز قرار می‌گیرد.	V

اینترکانکتورها :

Main					IC01 23w GY	Front Panel				
Descrption	Part	Connector	Pin Num	Wire Num	Interconnector Pin Num	Wire Num	Pin Num	Connector	Part	Descrption
					1					
					2					
	IC 20E	14W GY	5A	PC3	3	PC3	2	3W BK	2610A	405 GLX
						PC4	2	3W BK	2615A	
						PC3	1	6W BK	2610	405 SLX
						PC4	1	6W BK	2615	
					4					
	IC 20E	14W GY	1B	250	5	250	1	2W WI	2520A	
						251	1	2W WI	2520B	
	IC 20E	14W GY	1A	V090	6	V091	1	2W BK	2620	405 GLX
						V092	5	6W BK	2610	405 SLX
	IC 20E	14W GY	2A	2331	7	2331	1	2W BR	2320	
					8					
	IC 20E	14W GY	6A	PR1	9	PR3	3	3W BK	2610A	405 GLX
						PR4	3	3W BK	2615A	
						PR3	2	6W BK	2610	405 SLX
						PR4	2	6W BK	2615	
					10					
	IC 02B	23W BR	2	1510	11	156	4	5W BK	1500C	E003
405 GLX Valeo 405 XU7 Bosch M.7.4.4	IC02A	23W BK	4	1510		155	1	2W BK	1510B	
405 CNG SAX500	IC 02B	23W BR	14	1510		1550	5	5W BK	1500B	
						1510	11	23W GY	IC01	
	IC 20E	14W GY	7A	2341	12	2341	1	2W BR	2325	
	IC 20E	14W GY	4B	PB5	13	PB5	1	2W BU	2675	
						PB6	1	2W BU	2670	
					14					
	IC 02B	23W BR	3	8091	15					
405 GLX Valeo 405 XU7 Bosch M.7.4.4	IC 02A	23W BK	9	8091		8091	1	5W BK	1500B	
405 CNG SAX500	IC02B	23W BK	13	8091						
	IC 02B	23W BR	4	809	16					
405 GLX Valeo 405 XU7 Bosch M.7.4.4	IC 02A	23W BK	10	809		809	1	5W BK	1500A	
405 CNG SAX500	IC02B	23W BK	12	809						
					17					
					18					
					19					
					20					
					21					
	IC20G	14W BR	4B	C031	22	K052	2	5W BK	1500B	
					23					

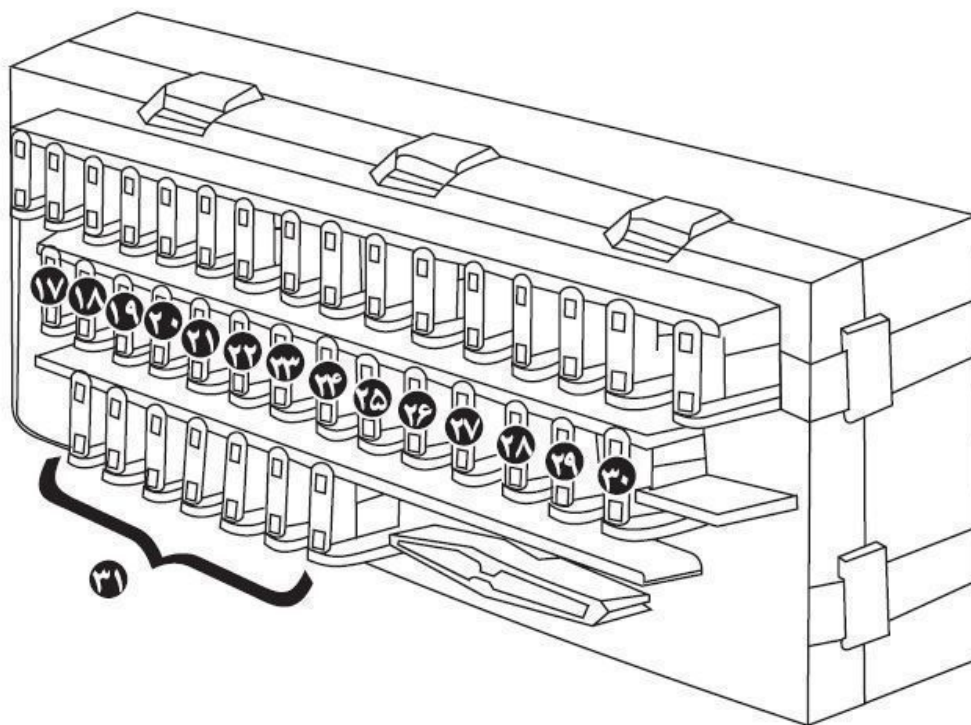
## قطعات و اجزای الکتریکی خودرو :

### سوئیچ :

سوئیچ خودرو دارای سه مرحله و سه کانکتور به رنگ‌های مشکی، قهوه‌ای و خاکستری می‌باشد. مراحل آن به ترتیب مرحله صفر (قرار دادن سوئیچ داخل مغزی سوئیچ) که فقط برق مثبت باتری سرکانکتورها می‌باشد. مرحله یک (قرار دادن سوئیچ در حالت ACC) که سیم AA برق دار می‌شود. مرحله دوم (قرار دادن سوئیچ در حالت IGN) که در این حالت سیم‌های AA,CC,KK برق دار می‌باشند و در مرحله سوم (قرار دادن سوئیچ در حالت ST) سیم‌های CC,100 برق دارند.

### جعبه فیوز اصلی خودرو :

این جعبه فیوز در خودروهای پژو داخل اتاق زیر داشبورد و در خودروهای سمند داخل محفظه موتور، کنار قاب برف پاک‌کن سمت راننده قرار دارد. داخل جعبه فیوز حدود ۳۰ فیوز با آمپرهای متفاوت قرار دارد که داخل نقشه فیوزها را با F و شماره فیوز نشان می‌دهند. داخل جعبه فیوز یک فیوز با بقیه فیوزها تفاوت دارد که آن فیوز شماره F8 می‌باشد که آن شنت است. داخل جعبه فیوز چند عدد فیوز یدکی نیز جاسازی شده است.



شماره فیوز	آمپراژ	جعبه فیوز محفظه داشبورد
F1 F1A	10	رادیو پخش (بعد از سوئیچ) - رادیو پخش (اتصال مستقیم از باتری)
F2	5	رله قطع کننده کمپرسور کولر - سوئیچ فشار گاز کولر - کنترل یونیت سیستم خنک کننده
F3	15	اتصال به رله‌های سیستم خنک کننده (دور تند)
F4	10	چراغ پارک سمت راست عقب - آلارم لامپهای سقفی آمپر (در حالت سوئیچ بسته)
F5	15	یونیت کنترل دریچه هوا (فن بخاری و کولر) - رله کنترل دور فن بخاری و کولر
F6	10	خالی
F7	20	بوق (بدون رله)
F8	اتصال کوتاه	شنت (اتصال کوتاه) - مدار فرعی فیوزهای (F25، F15)
F9	5	چراغ پارک سمت چپ عقب - چراغهای پارک جلو هر دو طرف - چراغهای نمره عقب (پلاک)
F10	30	شیشه بالابرها عقب (هر دو طرف)
F11	30	خالی
F12	10	اتصال به آمپر بنزین - لامپ عیب‌یاب سیستم انژکتور - آمپر دور موتور - لامپ روغن - لامپهای اخطار (حرارت آب موتور - STOP - لامپ آمپر آب - دستی و مخزن روغن ترمز - چراغهای دنده عقب)
F13	30	خالی
F14	30	خالی
F15	30	لامپ سقفی عقب - لامپ سقفی جلو - قفل مرکزی - لامپ صندوق عقب
F16, F16A	20	اتصال به المنت فن‌دک (بعد از سوئیچ) F16A (اتصال مستقیم به باتری)
F17	10	حافظه رادیو
F18	10	چراغهای مه شکن عقب (هر دو طرف)
F19	10	روشنایی صفحه رادیو پخش - تنظیم نور چراغها (آمپر) - روشنایی کلیدها - روشنایی پانل کولر و بخاری
F20	30	خالی
F21	30	رله پنکه بخاری و کولر (تهویه)
F22	20	خالی
F23	15	گرمکن شیشه عقب و آئینه‌های بغل
F24	30	برف پاک کن و پمپ شیشه شوی
F25	5	حافظه ساعت دیجیتالی و دماسنج - حافظه رادیو پخش - اتصال به کنترل یونیت سیستم خنک کننده
F26	30	اتصال به کلید فلاشر (حالت فلاشر)
F27	30	المنت گرمکن شیشه عقب - المنت آئینه‌های بغل (هر دو طرف)
F28	15	پانل ساعت دیجیتالی و دماسنج - چراغهای خطر عقب هر دو طرف - رله شیشه بالابرها جلو لامپ شارژ آلترناتور باتری - لامپ اخطار لنت‌های جلو
F29	30	یونیت شیشه بالابر چپ جلو - شیشه بالابرها جلو هر دو طرف
F30	15	اتصال به کلید فلاشر (حالت راهنما) - یونیت شیشه بالابر جلو چپ اتوماتیک - رله شیشه بالابرها عقب لامپ نقشه خوانی - کنترل آئینه‌های بغل هر دو طرف - چراغ داشبورد
F31	30	فیوزهای یدکی

مشخصات جعبه فیوز محفظه موتور سمند و سورن (غیر مالتی پلکس)

فیوز	آمپر فیوز	عملکرد فیوز	فیوز	آمپر فیوز	عملکرد فیوز
F1	10A	رادیو و موبایل هندز فری*	F16	20A	فندک*
F2	5A	واحد کنترل	F17	10A	آژیر خطر، دزدگیر* و حافظه رادیو پخش
F3	5A	ترمز ضد قفل*	F18	10A	چراغ مه شکن عقب
F4	5A	بیپ روشن ماندن چراغ‌ها و چراغ‌های سمت راست	F19	5A	چراغ‌های بخاری، صفحه نمایش، رادیو و سوئیچ استارت
F5	5A	کولر	F20	30A	پشتی صندلی برقی جلو*
F6	10A	کیسه هوا یا کروز کنترل*	F21	30A	رله دمنده هوا
F7	20A	بوق	F22	10A	-
F8	SHUNT	برای قطع همه فیوزها	F23	5A	کلید شیشه گرم کن عقب
F9	5A	چراغ‌های سمت چپ، چراغ پلاک	F24	20A	موتور برف پاک‌کن، تایمر برف پاک‌کن و پمپ شیشه شوی
F10	30A	شیشه بالابر برقی عقب	F25	5A	حافظه رادیو، حافظه ساعت، دماسنج مایع خنک کننده (آمپر آب)
F11	30A	چراغ‌های جلو	F26	15A	فلاشرها
F12	5A	چراغ‌های دنده عقب، حس گرهای دنده عقب*	F27	30A	گرم کن شیشه عقب و گرم کن آینه
F13	20A	چراغ‌های مه شکن جلو*	F28	10A	صفحه نمایش جلو داشبورد، ساعت دیجیتال* و چراغ خطر ترمز
F14	30A	-	F29	30A	شیشه بالابر برقی جلو
F15	15A	چراغ‌های در، چراغ‌های سقف و آنتن برقی*	F30	10A	چراغ‌های نقشه خوانی*، جعبه داشبورد*، آینه آرایش* و آینه برقی*



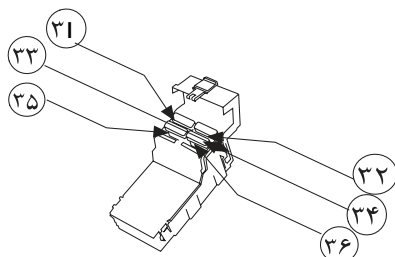
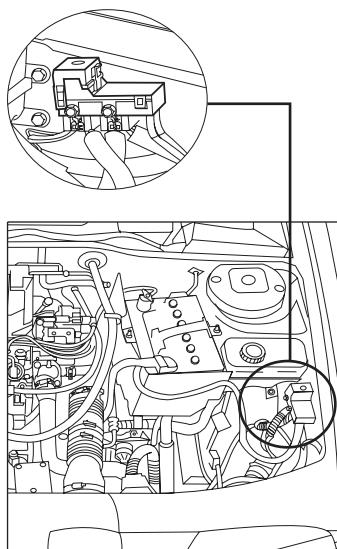
### جعبه فیوز کالسه‌ای :

این جعبه فیوز داخل اتاق موتور نزدیک باتری می‌باشد. جعبه فیوز کالسه‌ای هم به عنوان جعبه فیوز و هم یک رابط می‌باشد که برق مثبت باتری از آن عبور کرده و به دیگر بخش‌ها می‌رود.

جعبه فیوز کالسه‌ای در مدل‌های قدیمی و فاقد سیستم A.B.S دارای ۶ عدد فیوز بوده است که در حال حاضر ۸ فیوز دارد. این دو فیوز مخصوص سیستم A.B.S می‌باشد.

### جعبه فیوز کالسه‌ای - محفظه موتور

فیوز	آمپر فیوز	عملکرد فیوز
F31	30A	فن ۱
F32	30A	فن ۲
	Reserve	فیوز یدکی
	Reserve	فیوز یدکی
F33	Shunt	برق سوئیچ استارت (شنت)
F34	Shunt	نور بالا ، نور پایین (شنت)
F35	30 A	ABS
F36	30A	ABS



## فیوزهای نصب شده در جعبه ECU موتور:

تعدادی از فیوزها در خودرو استفاده شده است ولی در جعبه فیوز اصلی و کالسکه ای نصب نشده اند. این فیوزها به منظور حفاظت از مدارهای الکتریکی مدیریت موتور در کنار کنترل یونیت موتور مشاهده می شوند که عبارتند از:

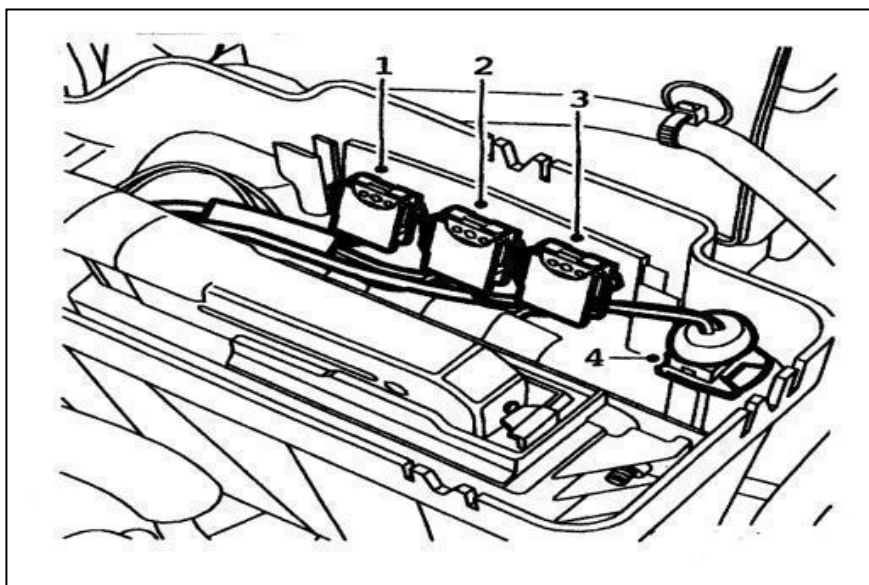
1- فیوز گرمکن دریچه گاز (15 آمپر): این فیوز در خودروهایی که دریچه گاز آنها برقی است و یا دارای استپر موتور از نوع غیر فازی است وجود ندارد.

➤ تبصره: در خودروهای جدید این فیوز حذف شده است زیرا قطعه گرم کن دریچه گاز مشاهده نمی شود.

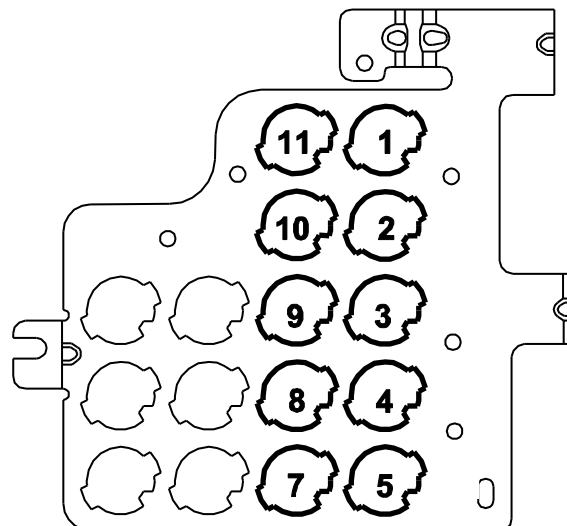
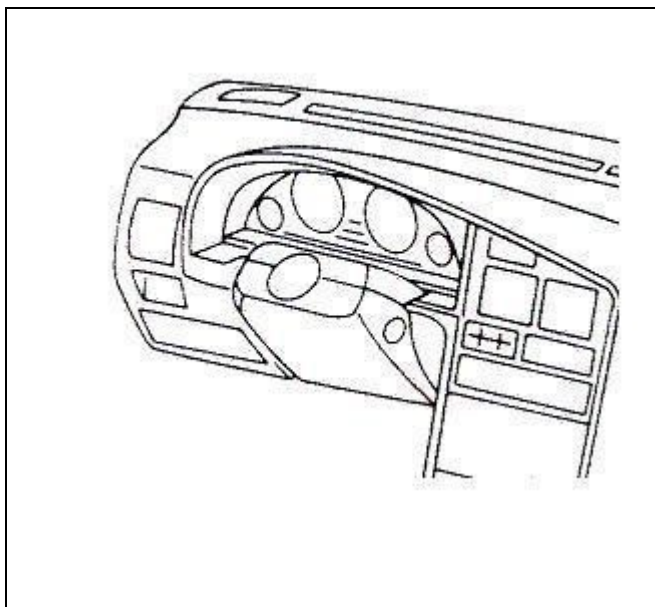
2- فیوز پمپ بنزین (10 آمپر)

3- فیوز گرمکن اکسیژن سنسور (10 آمپر)

4- در خودروهای گازسوز فیوز 10 آمپر دیگری به مدار اضافه می شود.

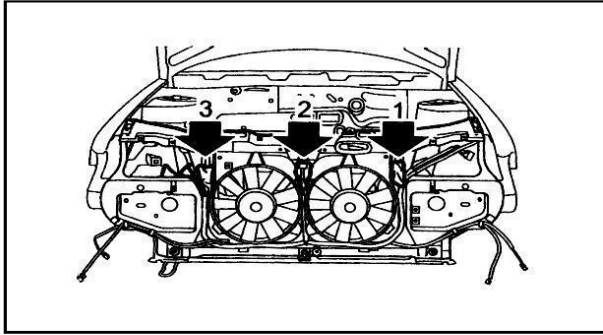


## سینی رله‌ها:



شماره	شماره رله	کاربرد رله	رنگ
1	1086	استارت	مشکی
2	2350	فلاشر	مشکی
3	4720	آلارم روشن ماندن چراغها	سفید
4	8116	گرمکن شیشه عقب	نارنجی
5	6020	شیشه بالابرهای جلو	مشکی
6	5010	کنترل یونیت برف پاک کن	آبی
7	2665	مه شکن جلو	مشکی
8	8045	فن تهویه	زرد
9	6126	شیشه بالابرهای عقب	مشکی
10	8005	بوئین کلاچ کمپرسور کولر	مشکی
11	8005B	رله قطع کن اتوماتیک کولر	مشکی

### جانمایی رله‌های فن رادیاتور:



1- رله دور کند

2- رله دور تند

3- رله تبدیل یا واسط

❖ رله دور کند، دور تند و رله تبدیل یا واسط در دیاگرام‌های الکتریکی خودرو پژو با نام‌های 1503، 1504 و 1502 نامگذاری شده است. این رله‌ها در دیاگرام‌های الکتریکی خودرو سمند نیز با نام‌های 1500A، 1500B، 1500C مشخص شده‌اند.

## فصل دوم

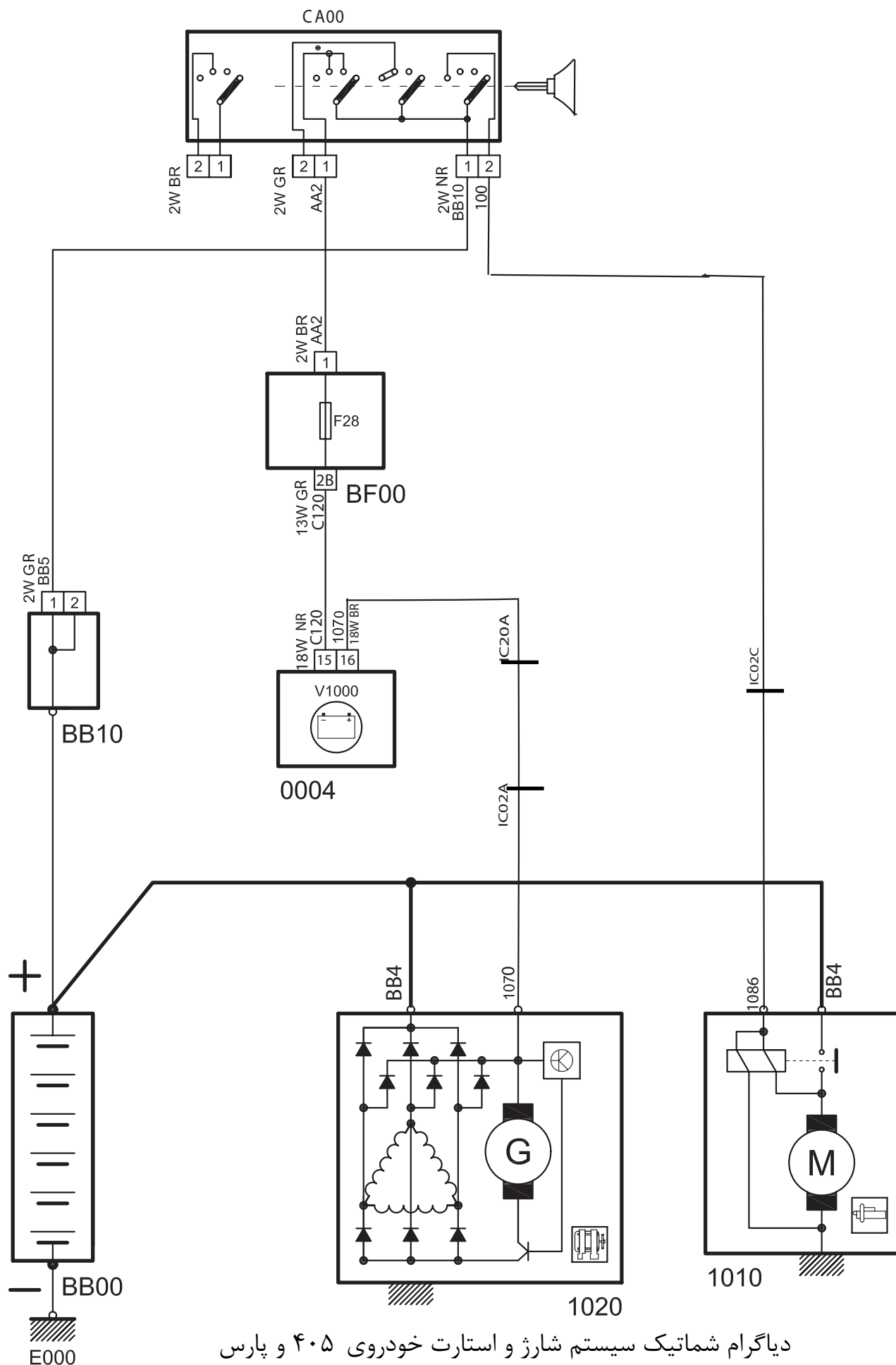
# دیاگرام‌های الکتریکی

# دیاگرام الکتریکی

## سیستم شارژ و استارت

قطعات موجود در دیاگرام شماتیک، مطابق جدول زیر می‌باشد.

شرح	کد
باتری	BB00
جعبه فیوز کالسه‌ای	BB10
جعبه فیوز اصلی	BF00
سوییچ اصلی	CA00
نمایشگر جلو آمپر	0004
استارت	1010
آلترناتور	1020

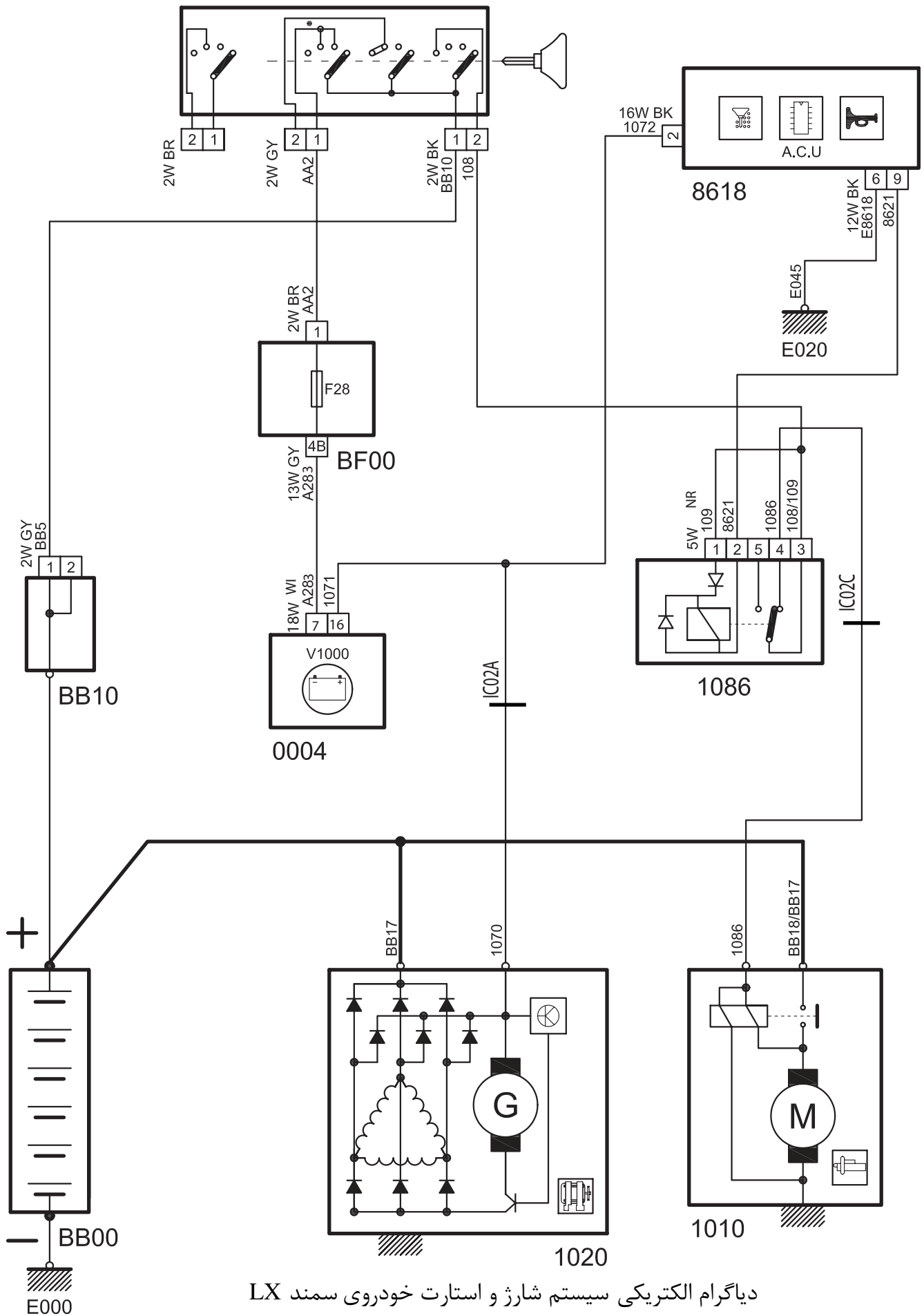


دیاگرام شماتیک سیستم شارژ و استارت خودروی ۴۰۵ و پارس



قطعات موجود در دیاگرام شماتیک، مطابق جدول زیر می‌باشد.

شرح	کد
باتری	BB00
جعبه فیوز کالسه‌ای	BB10
سوییچ اصلی	SW00
سیستم هشدار دهنده A.C.U	8618
رله ممانعت از استارت	1086
واحد مدیریت موتور ECU	1320
جعبه فیوز اصلی	BF00
نمایشگر جلو آمپر	0004
استارت	1010
آلترناتور	1020



دیگرام الکتریکی سیستم شارژ و استارت خودروی سمند LX



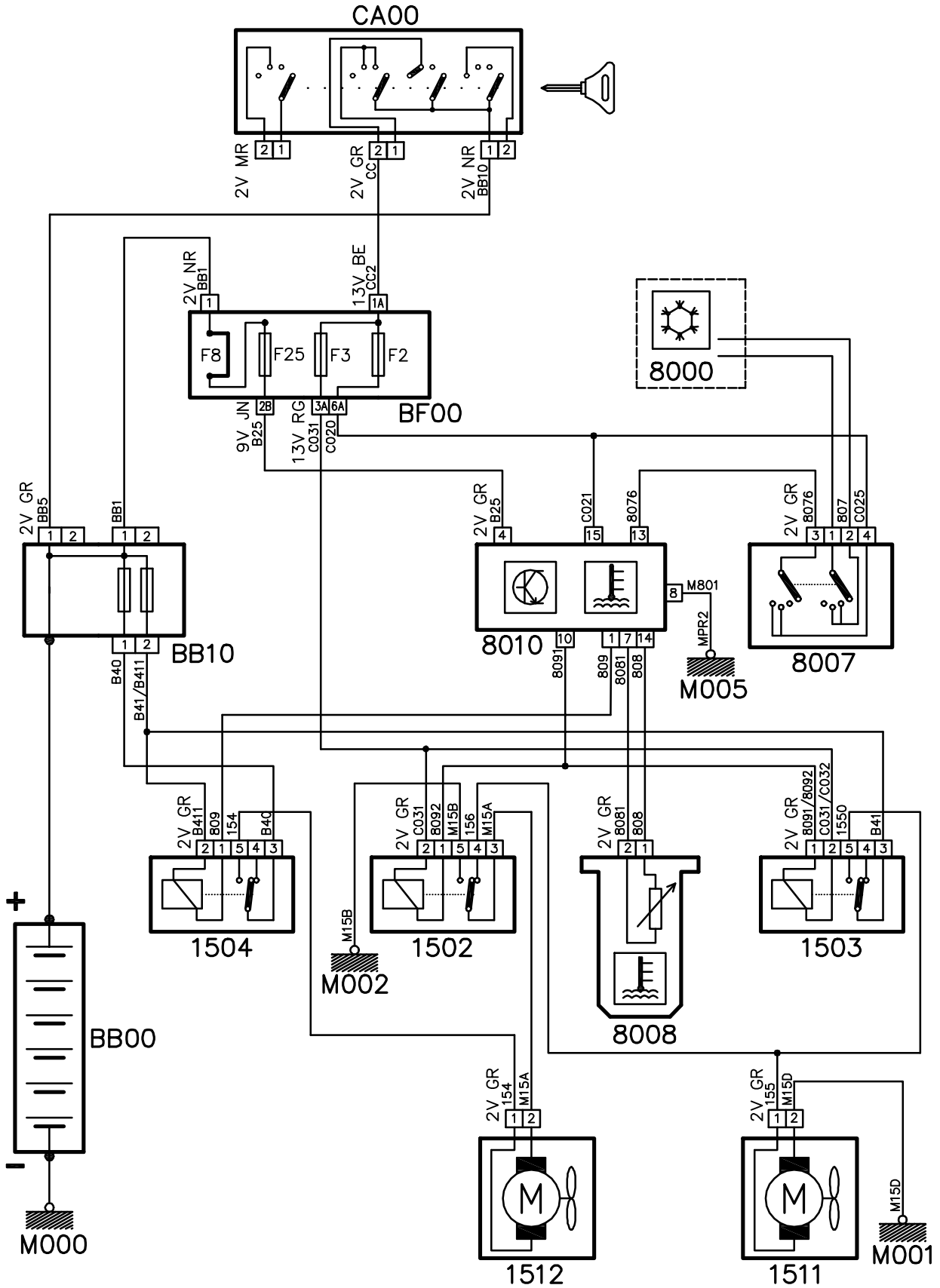
# دیاگرام الکتریکی

## سیستم خنک کننده موتور



قطعات موجود در دیاگرام شماتیک، مطابق جدول زیر می‌باشد.

شرح	کد
باتری	BB00
جعبه فیوز کالسکه‌ای	BB10
جعبه فیوز اصلی	BF00
سوییچ اصلی	CA00
نمایشگر جلو آمپر	0004
کنترل یونیت فن	8010
سنسور دمای مایع خنک کننده موتور	8008
سوییچ سه مرحله‌ای	8007
رله دور کند	1504
رله دور تند	1503
رله موازی کننده	1502
موتور فن سمت راننده	1512
موتور فن سمت شاگرد	1511
کلید A/C	8000

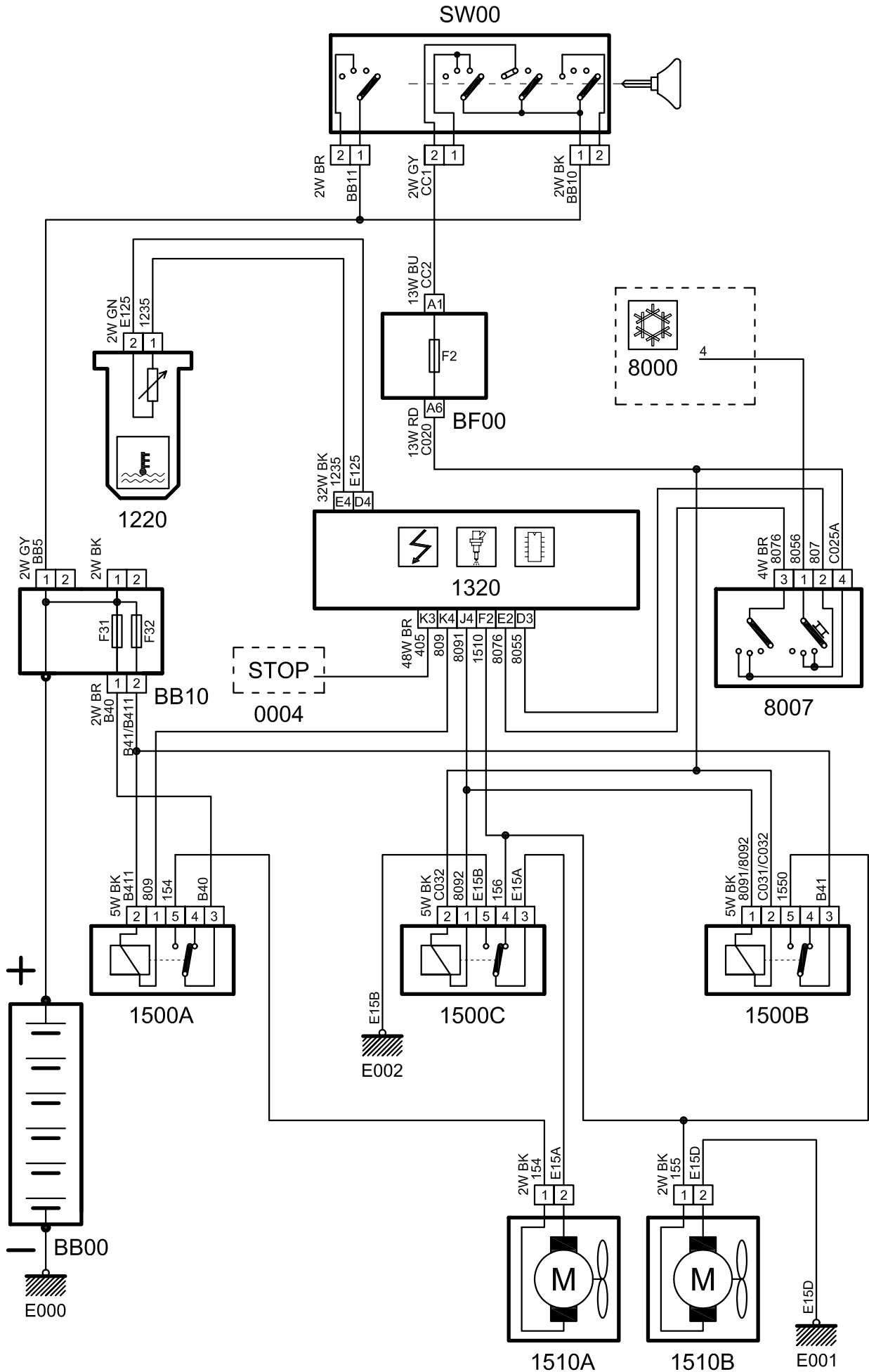


دیاگرام شماتیک سیستم خنک کننده موتور خودروی ۴۰۵ و پارس (با یونیت فن)



قطعات موجود در دیاگرام شماتیک، مطابق جدول زیر می‌باشد.

شرح	کد
باتری	BB00
جعبه فیوز کالسنکه‌ای	BB10
جعبه فیوز اصلی	BF00
سوییچ اصلی	CA00
نمایشگر جلو آمپر	0004
ECU موتور	1320
سنسور دمای مایع خنک کننده موتور	1220
سوییچ سه مرحله‌ای	8007
رله دور کند	1500A
رله دور تند	1500B
رله موازی کننده	1500C
موتور فن سمت راننده	1510A
موتور فن سمت شاگرد	1510B
کلید A/C	8000

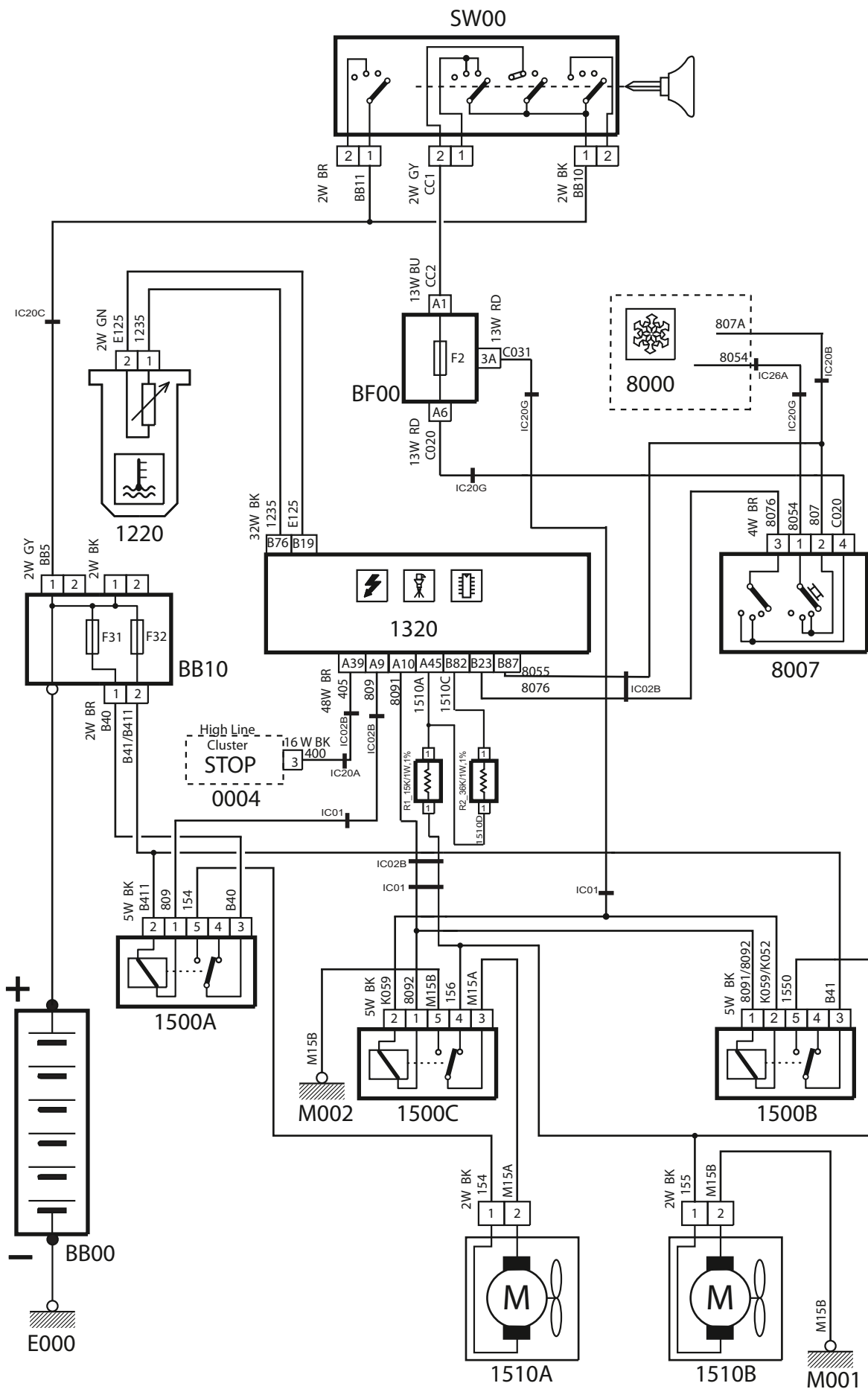




قطعات موجود در دیاگرام شماتیک، مطابق جدول زیر می‌باشد.

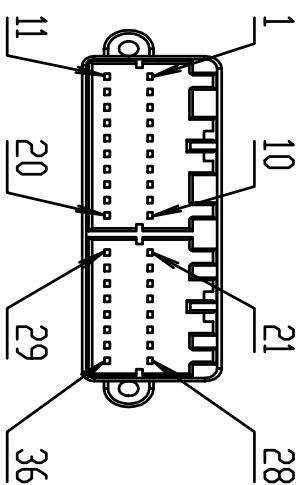
شرح	کد
باتری	BB00
جعبه فیوز کالسنکه‌ای	BB10
جعبه فیوز اصلی	BF00
سوییچ اصلی	SW00
نمایشگر جلو آمپر	0004
ECU موتور	1320
سنسور دمای مایع خنک کننده موتور	1220
سوییچ سه مرحله‌ای	8007
رله دور کند	1500A
رله دور تند	1500B
رله موازی کننده	1500C
موتور فن سمت راننده	1510A
موتور فن سمت شاگرد	1510B
کلید A/C	8000







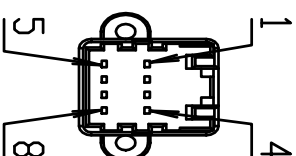
# نشانگرها و جلو آمپر



36-Pin (20 + 16 Pins) connector, AMP 175977-2

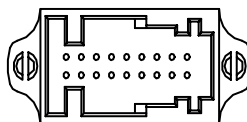
No.	FUNCTION	No.	FUNCTION
1	SPEED INPUT	11	BATTERY CHARGE
2	TACHO INPUT	12	DOOR OPEN
3	Variant AT : AT SIGNAL	13	ANTI THEFT
4	GAS PWM	14	BRAKE
5	CNG PWM	15	OIL PRESSURE
6	TURN LEFT	16	CHECK ENGINE
7	STDP	17	ESP
8	AMBIENT TEMP	18	SEAT BELT
9	TEMP INPUT	19	PAB DEACT
10	TURN RIGHT	20	BRAKE PAD WEAR

21	AIR BAG	29	PGND
22	IMMOBILIZER	30	ILL(+)
23	HIGH TEMP	31	DIAGNOSIS
24	-	32	FRONT FOG
25	SPARE 1	33	ANTI LOCK
26	REAR FOG	34	LOW BEAM
27	BATTERY	35	IGNITION
28	FGND	36	SGND



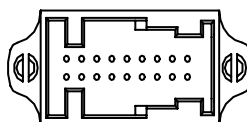
8-Pin Connector, AMP 174971-2

No.	FUNCTION	No.	FUNCTION
1	CNG	5	FUEL INPUT
2	CATALITY CONVERTER	6	CRUISE CONTROL
3	HIGH BEAM	7	-
4	ABS/EBD	8	-



AMP CONNECTOR : AMP 953264-1, WHITE




















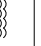




FUNCTION	PIN NO.		FUNCTION
PGND	18P01	18P10	TURN-RIGHT
CRUISE	18P02	18P11	TURN-LEFT
IMMOBILIZER	18P03	18P12	ILL (+)
DOOR-OPEN	18P04	18P13	CNG
LOW-BEAM	18P05	18P14	HIGH-TEMP
OIL-PRESSURE	18P06	18P15	BRAKE
REAR-FOG	18P07	18P16	BATTERY-CHARGE
AIR-BAG	18P08	18P17	ABS
FRONT-FOG	18P09	18P18	HIGH-BEAM



AMP CONNECTOR : AMP 953264-2, BLACK

FUNCTION	PIN NO.		FUNCTION
TEMP-INPUT	18P01	18P10	-
DIAGNOSIS	18P02	18P11	SPEED-INPUT
WEAR-PAD(-)	18P03	18P12	TACHO-INPUT
WEAR-PAD(+)	18P04	18P13	CNG-INPUT
SEAT-BELT	18P05	18P14	FUEL-INPUT
CHECK-ENGINE	18P06	18P15	IGNITION
ANTI-THEFT	18P07	18P16	BATTERY
STOP	18P08	18P17	SGND
FGND	18P09	18P18	SGND

## INSTRUMENT PANEL WARNING COMPARISON TABLE

Name	Signs	Address			Name	Signs	Address			Name	Address				
		PARS	MODEL YEAR				PARS	15 PIN	30 PIN		PARS	15 PIN	30 PIN		
			30	30					30				30		
RIGHT FLASH		-	2	E2	MOTOR WARNING		-	19	F6	ILLUMINATION	-	5	27	C5/C6	
LEFT FLASH		-	3	E1	PARK		-	28	F11	TACHOMETER IN	-	4	-	B7	
FUEL CUT OFF		-	5	-	BRAKE PAD WEAR		-	29	F9	BAT IN	-	-	4	C1	
BRAKE		-	7	F11	CNG SWITCH		1	-	-	GND IN	14/15	24/25	-	B4 C2 E4	
HIGH BEAM		-	9	E5	SECURITY BELT		2	-	A5	DEBITMETER IN	7	-	-	-	
AIR BAG		-	10	A6	DOORS		3	-	A8	FUEL OPTION IN	-	-	22	D4	
FRONT FOG BEAM		-	11	E8	SERVICE		-	-	-	TEMP GAUGE IN	-	-	20	E6	
LOW BEAM		-	12	A2	STOP		-	-	-	SPEEDOMETER IN	-	-	23	E3	
BAT. CHARGE		-	14	D7	CATALITY CONVERTER		12	-	F8	APC IN	-	-	16	C4	
REAR FOG		-	15	-	COOLANT LEVEL		13	-	D9	EBV	-	-	-	C2	
WATER TEMP.		-	17	F2	OIL PRESURE		-	18	D6	CHANGE MODE IN	-	-	6	-	
LOW FUEL LEVEL		-	-	-	ABS		14	-	C3						

قطعات موجود در دیاگرام شماتیک، مطابق جدول زیر می‌باشد.

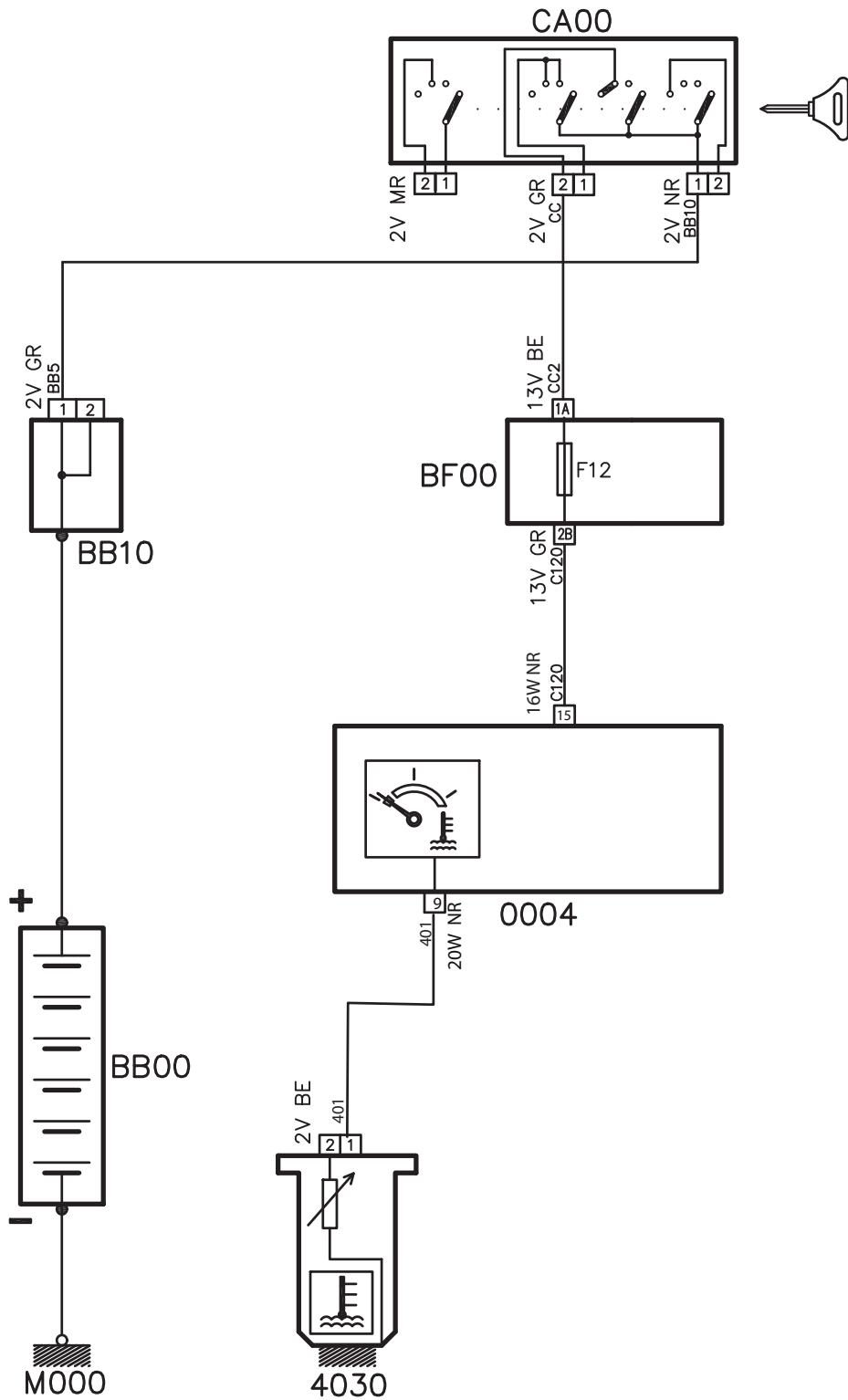
شرح	کد
باتری	BB00
جعبه فیوز کالسکه‌ای	BB10
جعبه فیوز اصلی	BF00
سوئیچ اصلی	SW00
ساعت دیجیتال	7220
دسته راهنما	0002



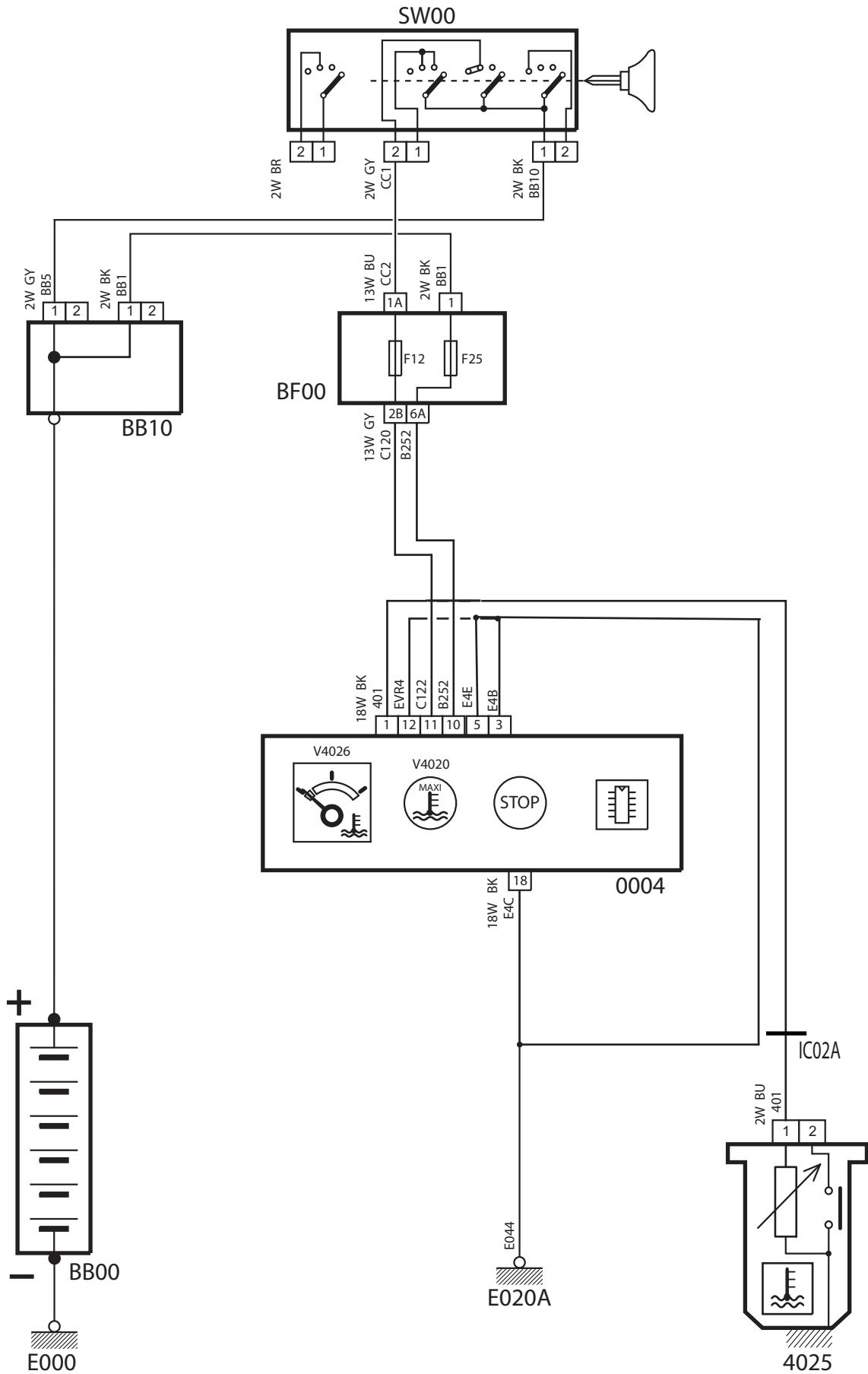


قطعات موجود در دیاگرام شماتیک، مطابق جدول زیر می‌باشد.

شرح	کد
باتری	BB00
جعبه فیوز کالسکه‌ای	BB10
جعبه فیوز اصلی	BF00
سوییچ اصلی	SW00
جلو آمپر	0004
سنسور دمای آب	4025



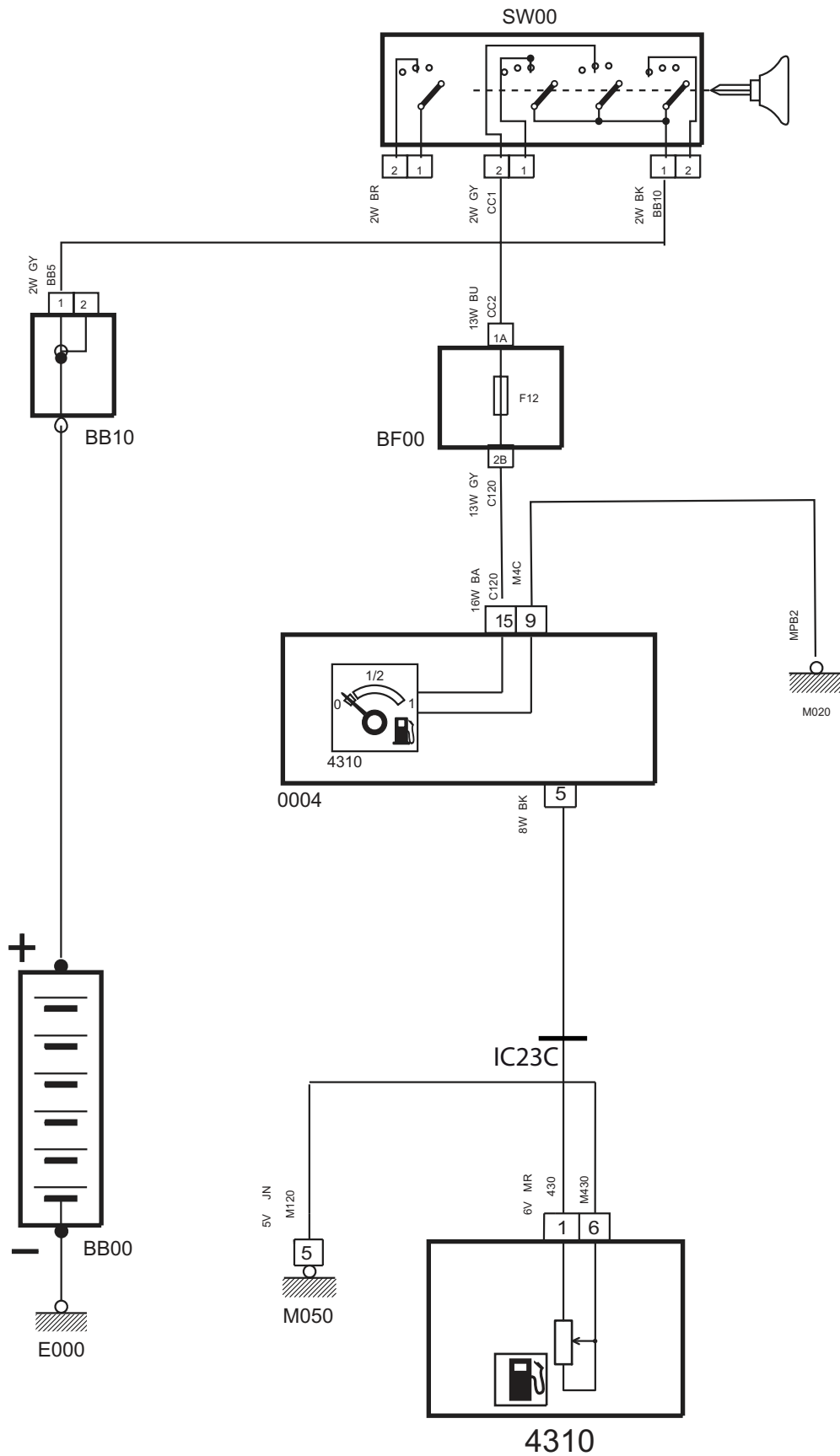
دیاگرام شماتیک نشانگر دمای مایع خنک‌کاری موتور خودرو ۴۰۵ و پارس



دیاگرام شماتیک نشانگر دمای مایع خنک‌کاری موتور خودرو سمند

قطعات موجود در دیاگرام شماتیک، مطابق جدول زیر می‌باشد.

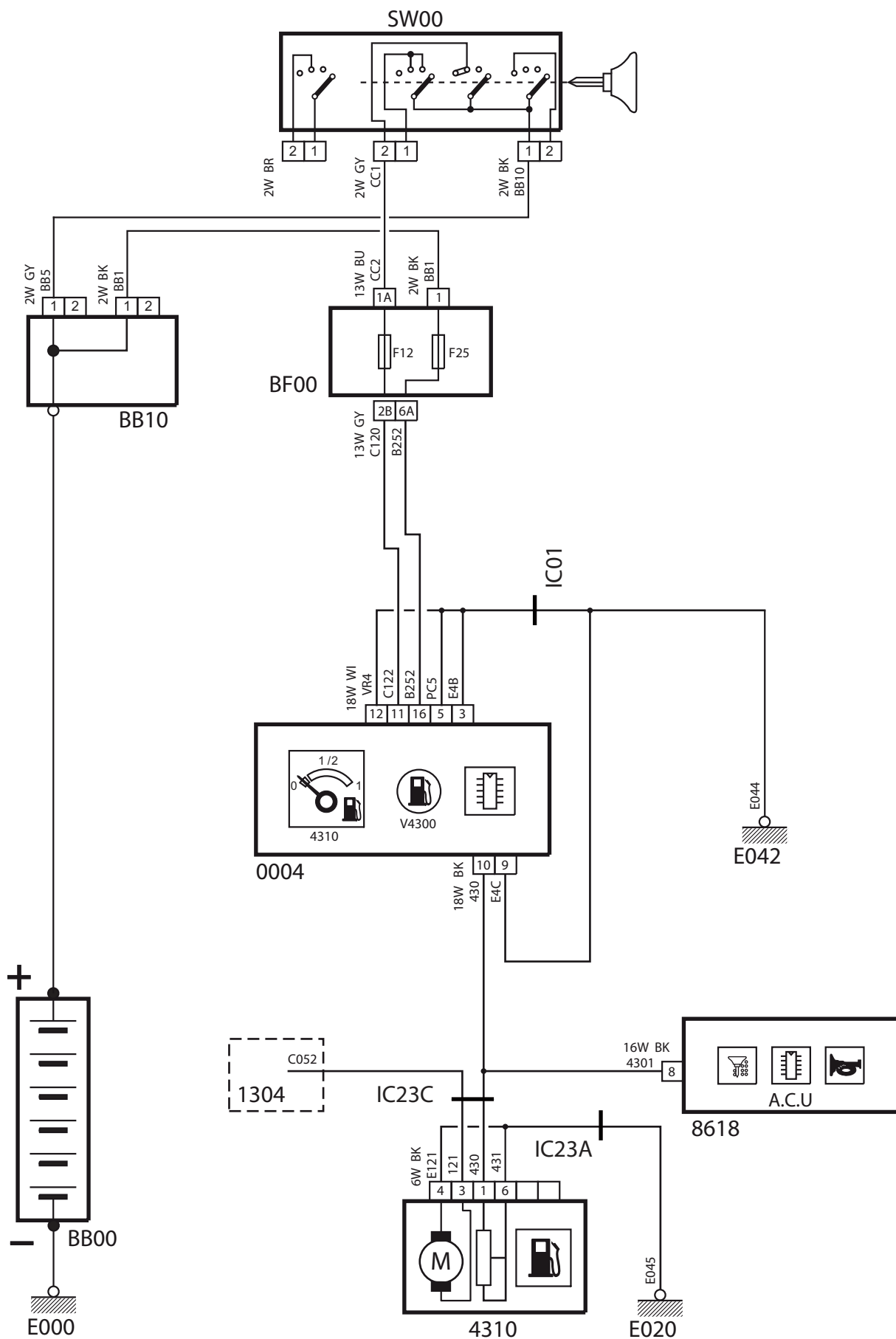
شرح	کد
باتری	BB00
جعبه فیوز کالسکه‌ای	BB10
جعبه فیوز اصلی	BF00
سوئیچ اصلی	CA00
جلو آمپر	0004
نشانگر سطح سوخت داخل باک	4310



دیگرام شماتیک نشانگر سطح سوخت خودروی ۴۰۵ و پارس

قطعات موجود در دیاگرام شماتیک، مطابق جدول زیر می‌باشد.

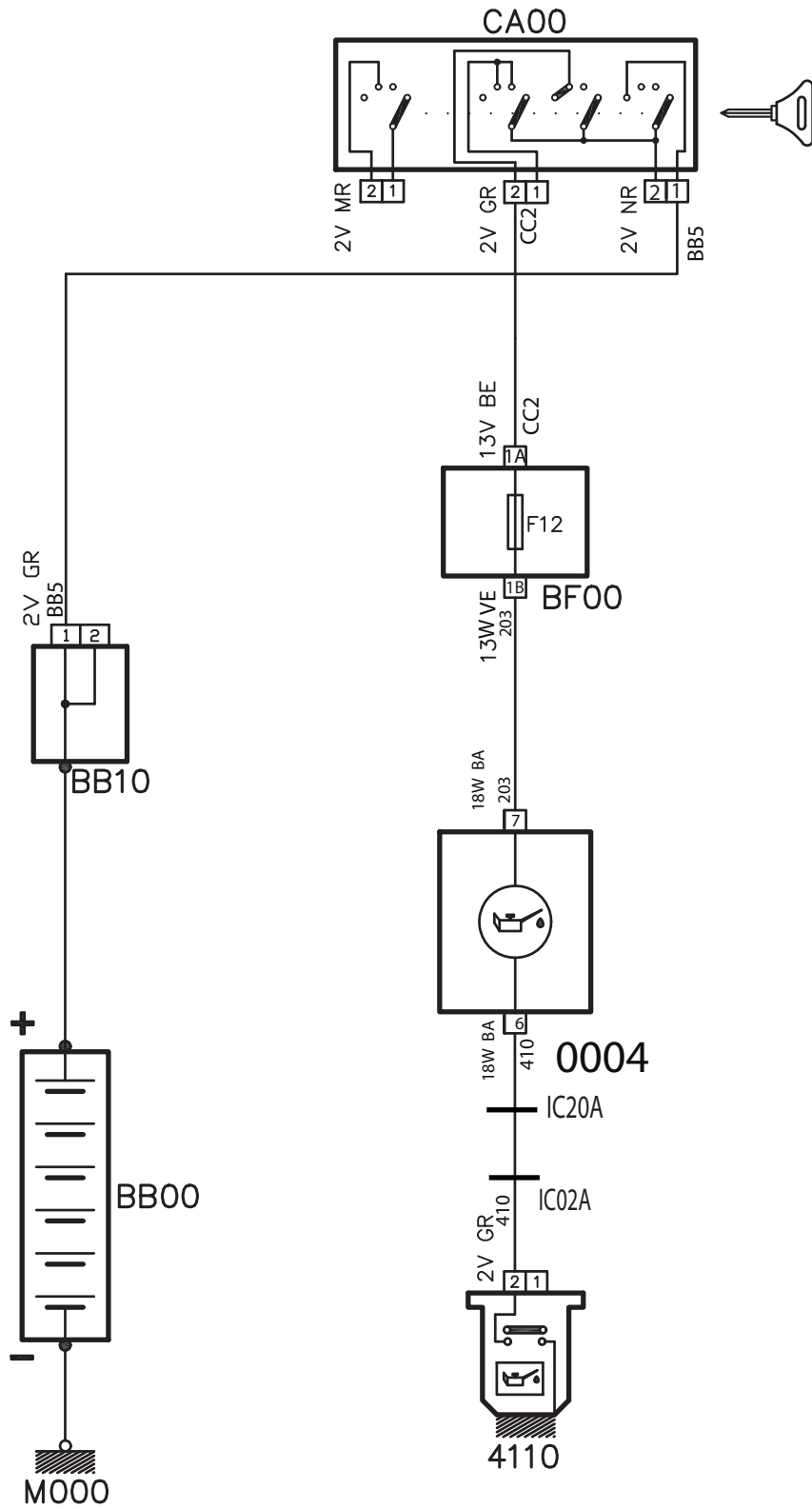
شرح	کد
باتری	BB00
جعبه فیوز کالسکه‌ای	BB10
جعبه فیوز اصلی	BF00
سوییچ اصلی	SW00
جلو آمپر	0004
نشانگر سطح سوخت داخل باک	4310
سیستم هشدار دهنده A.C.U	8618



قطعات موجود در دیاگرام شماتیک، مطابق جدول زیر می‌باشد.

شرح	کد
باتری	BB00
جعبه فیوز کالسکه‌ای	BB10
جعبه فیوز اصلی	BF00
سوئیچ اصلی	CA00
جلو آمپر	0004
میکروسوئیچ فشار روغن	4110

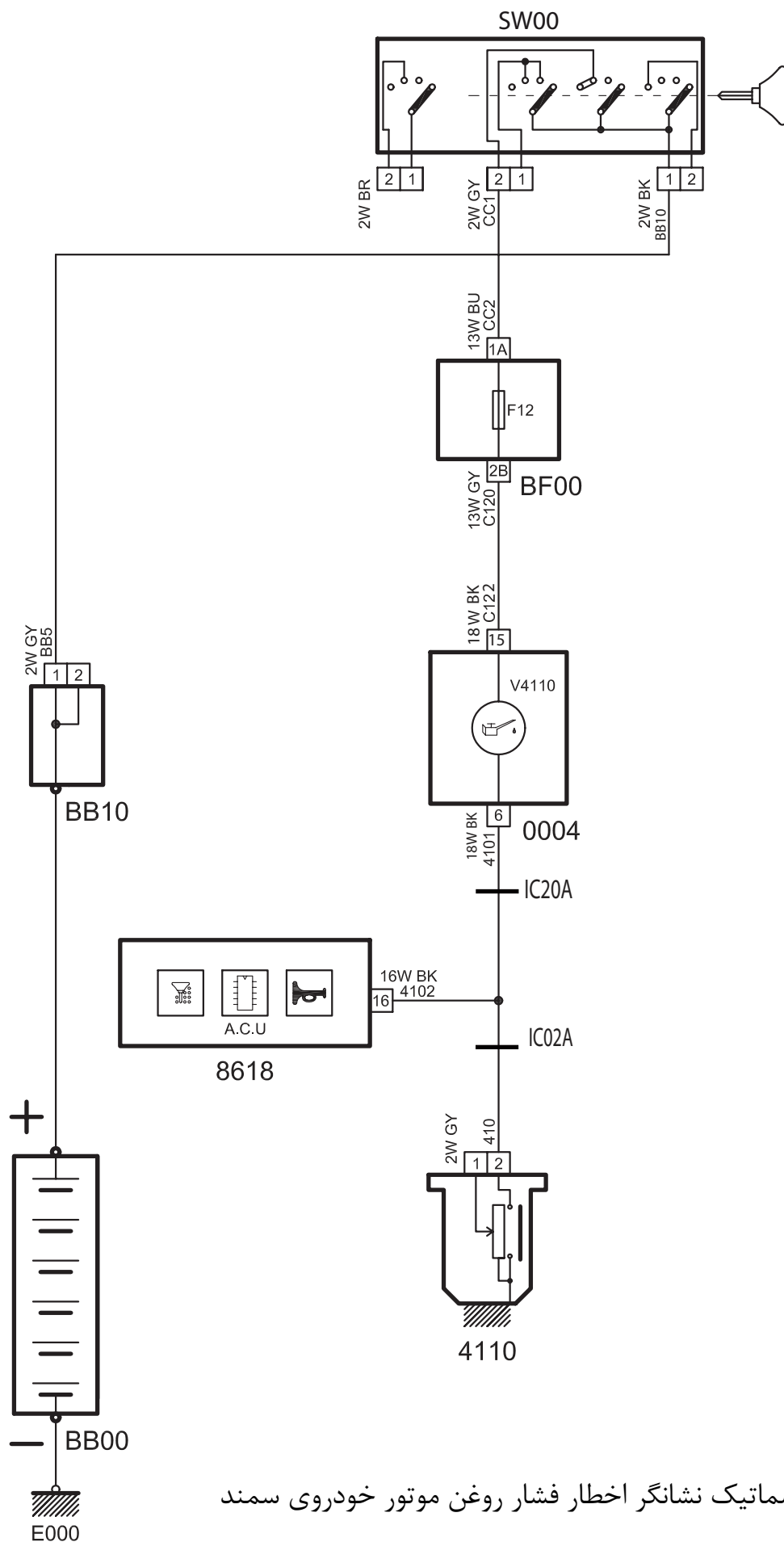




دیاگرام شماتیک نشانگر اخطار فشار روغن موتور خودروی ۴۰۵ و پارس

قطعات موجود در دیاگرام شماتیک، مطابق جدول زیر می‌باشد.

شرح	کد
باتری	BB00
جعبه فیوز کالسنک‌های	BB10
جعبه فیوز اصلی	BF00
سوئیچ اصلی	SW00
جلو آمپر	0004
میکروسوئیچ فشار روغن	4110
سیستم هشدار دهنده A.C.U	8618



دیگرام شماتیک نشانگر اختار فشار روغن موتور خودروی سمند



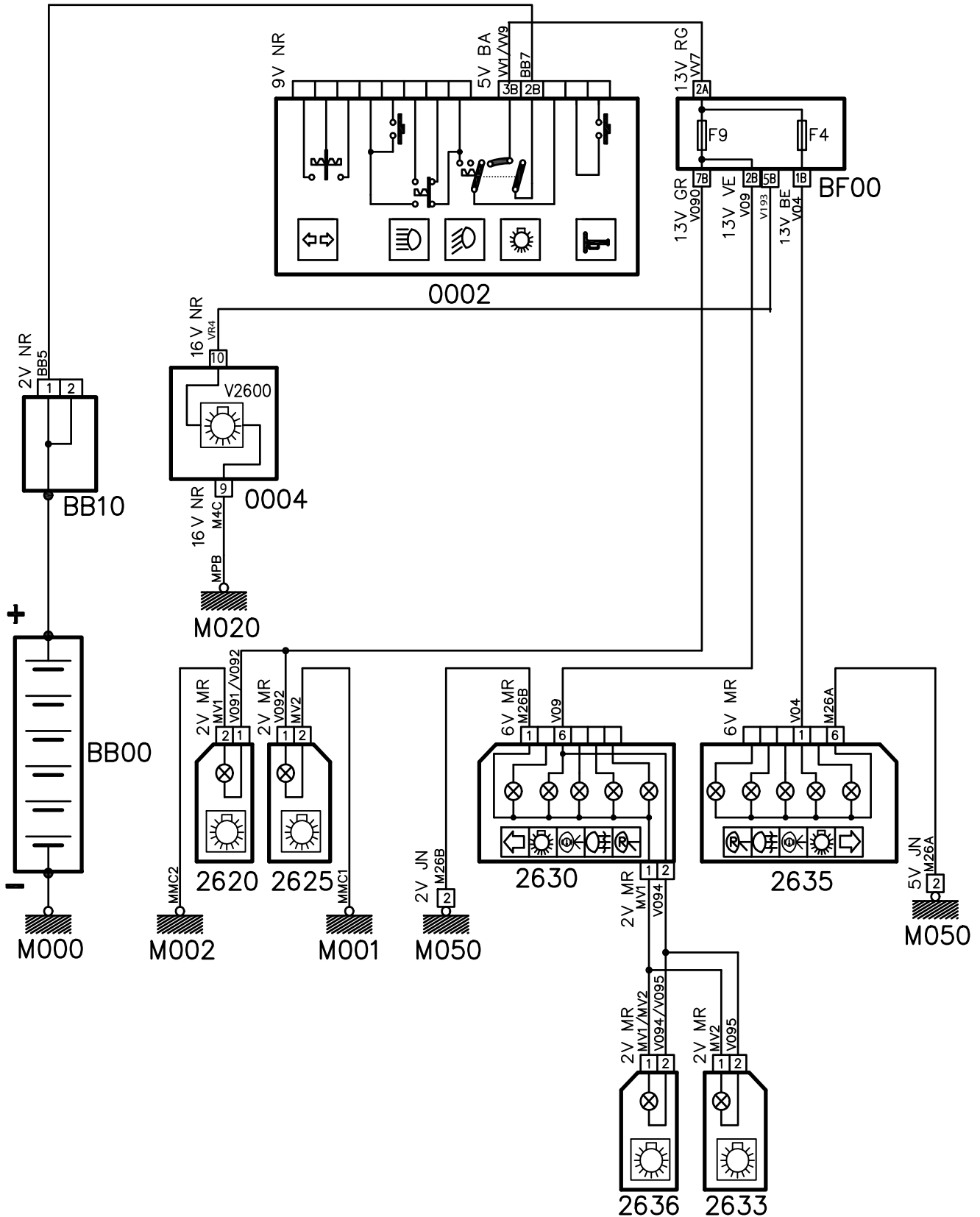
# دیاگرام الکتریکی

## سیستم روشنایی



قطعات موجود در دیاگرام شماتیک، مطابق جدول زیر می‌باشد.

شرح	کد
باتری	BB00
جعبه فیوز کالسکه‌ای	BB10
جعبه فیوز اصلی	BF00
دسته راهنما	0002
نمایشگر جلو آمپر	0004
لامپ خطر عقب راست	2635
لامپ خطر عقب چپ	2630
لامپ کوچک جلو چپ	2620
لامپ کوچک جلو راست	2625
لامپ پلاک راست	2633
لامپ پلاک راست	2636

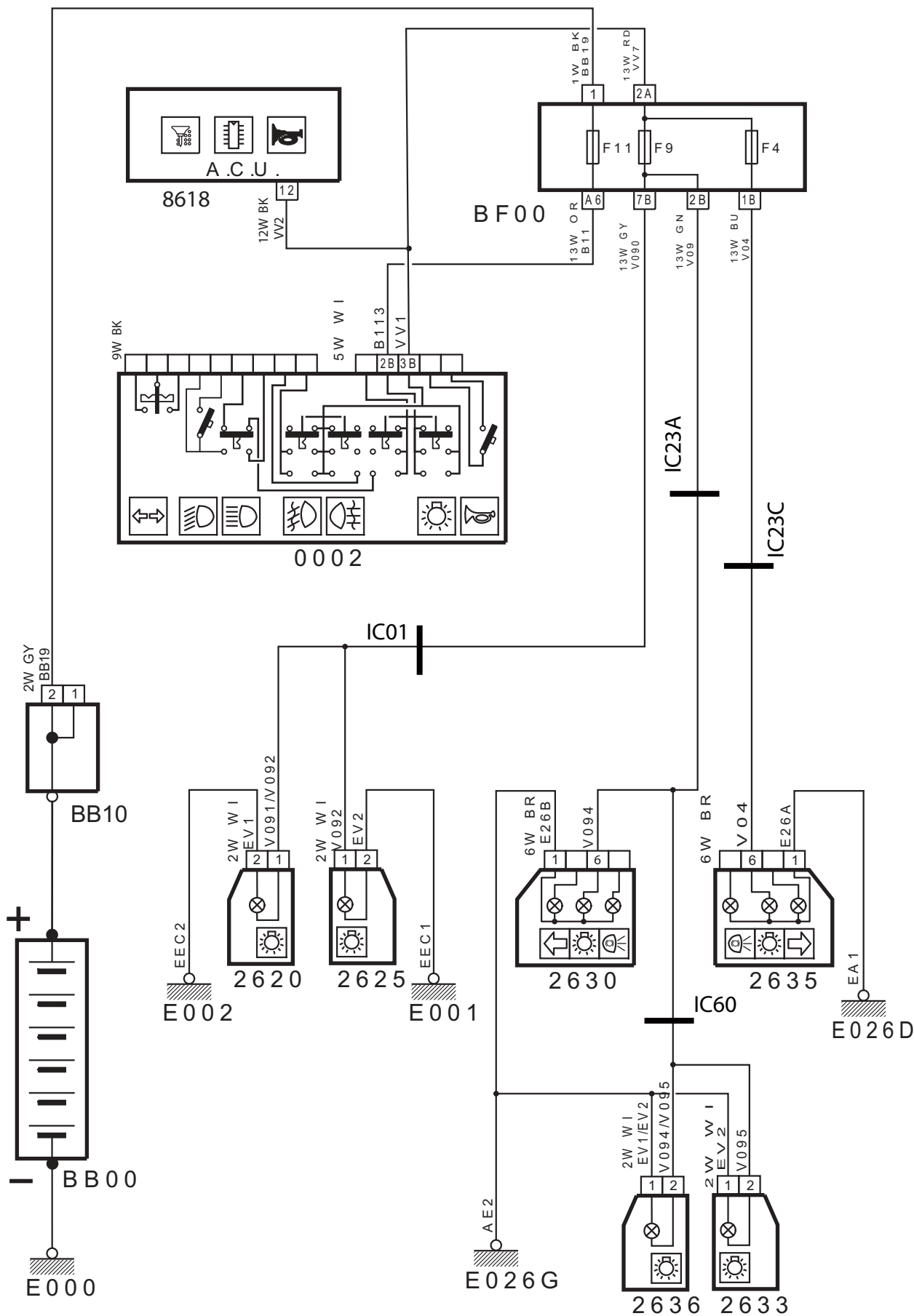


دیاگرام شماتیک سیستم روشنایی پارک و پلاک خودروی ۴۰۵ و پارس



قطعات موجود در دیاگرام شماتیک، مطابق جدول زیر می‌باشد.

شرح	کد
باتری	BB00
جعبه فیوز کالسکه‌ای	BB10
جعبه فیوز اصلی	BF00
دسته راهنما	0002
سیستم هوشمند A.C.U	8618
نمایشگر جلو آمپر	0004
لامپ خطر عقب راست	2635
لامپ خطر عقب چپ	2630
لامپ کوچک جلو چپ	2620
لامپ کوچک جلو راست	2625
لامپ پلاک راست	2633
لامپ پلاک راست	2636



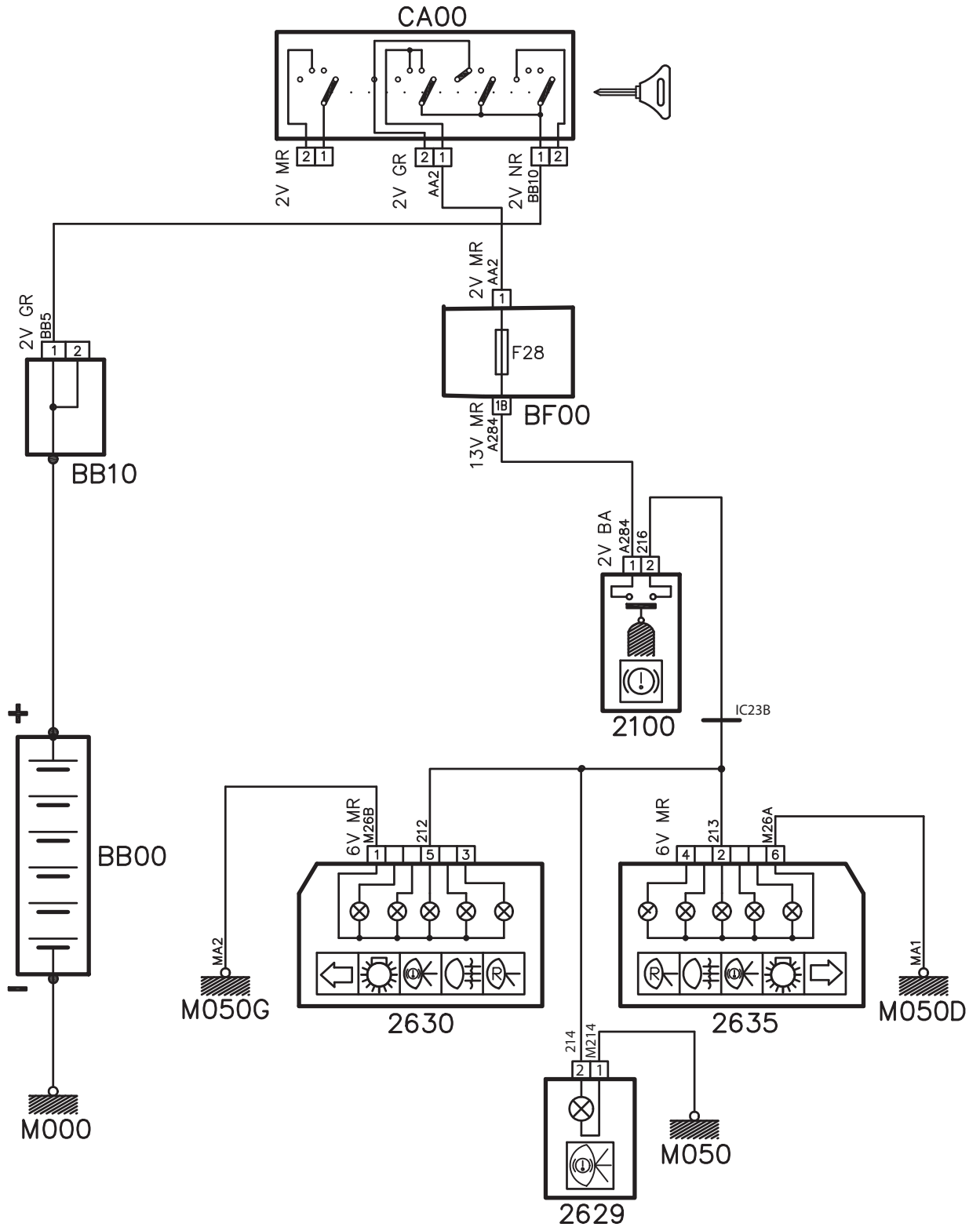
دیاگرام شماتیک سیستم روشنایی پارک و پلاک خودروی سمند LX





قطعات موجود در دیاگرام شماتیک مطابق جدول زیر می‌باشد.

شرح	کد
باتری	BB00
جعبه فیوز کالسکه‌ای	BB10
سوییچ	CA00
جعبه فیوز	BF00
میکروسوییچ ترمز	2100
مجموعه چراغ عقب راست	2635
مجموعه چراغ عقب چپ	2630
چراغ ترمز سوم	2629

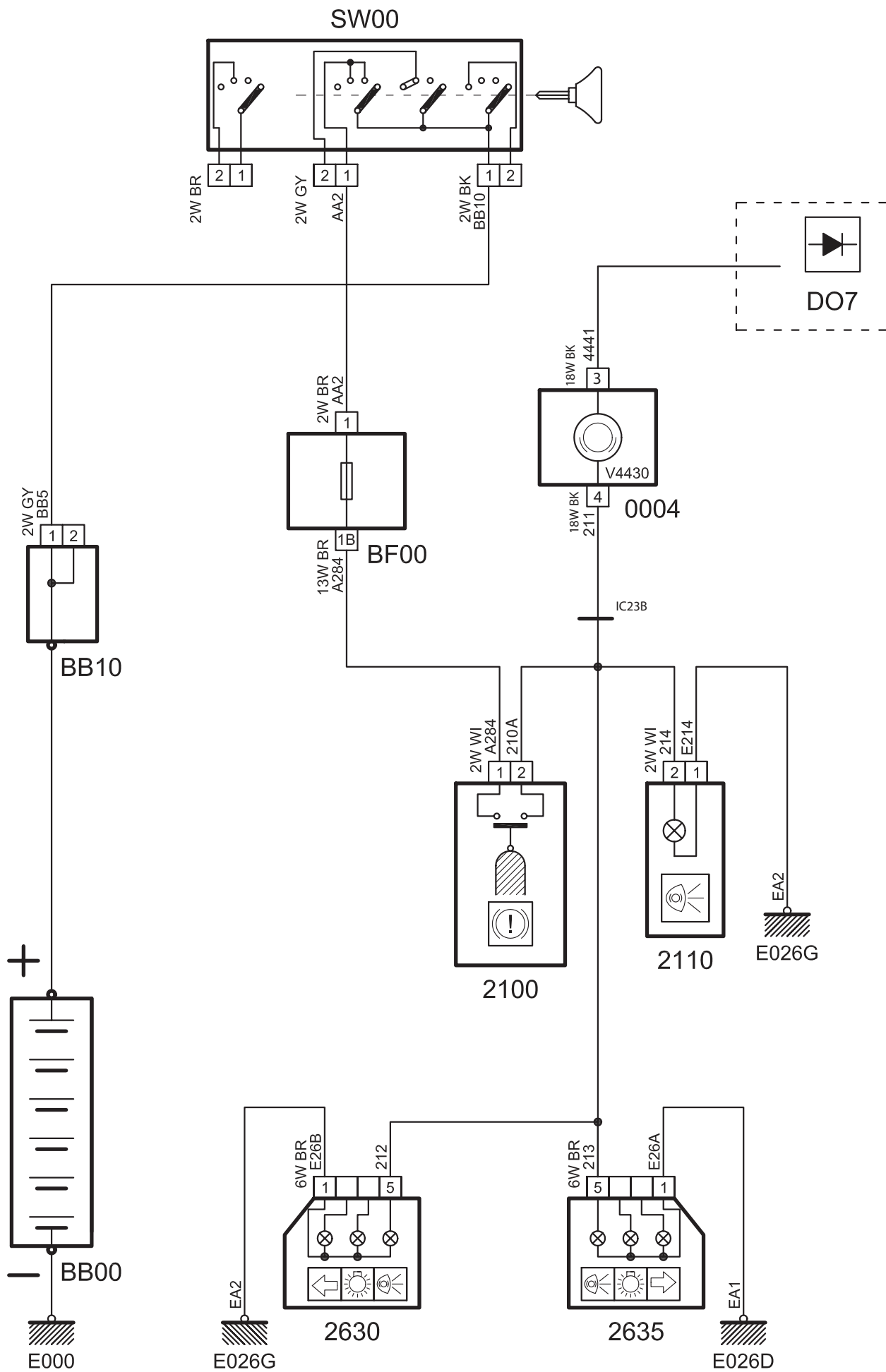


دیاگرام شماتیک سیستم روشنایی ترمز خودروی ۴۰۵



قطعات موجود در دیاگرام شماتیک مطابق جدول زیر می باشد.

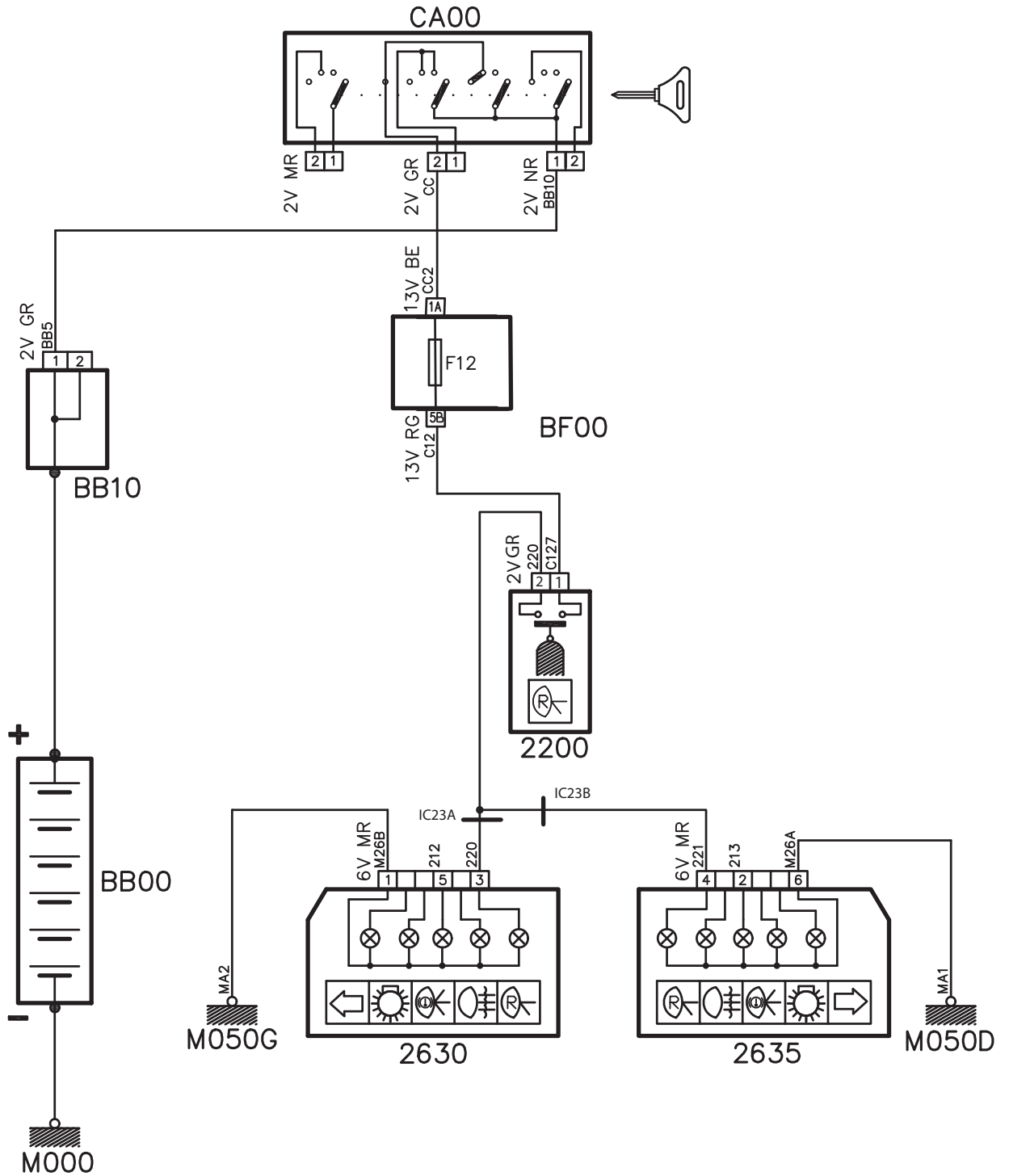
شرح	کد
باتری	BB00
جعبه فیوز کالسه‌ای	BB10
سوییچ	SW00
جعبه فیوز	BF00
میکروسوییچ ترمز	2100
مجموعه چراغ عقب راست	2635
مجموعه چراغ عقب چپ	2630
چراغ ترمز سوم	2610
نمایشگر جلو آمپر	0004





قطعات موجود در دیاگرام شماتیک مطابق جدول زیر می باشد.

شرح	کد
باتری	BB00
جعبه فیوز کالسنکه‌ای	BB10
جعبه فیوز اصلی	BF00
سوییچ اصلی	CA00
میکروسوییچ دنده عقب	2200
مجموعه چراغ عقب راست	2635
مجموعه چراغ عقب چپ	2630

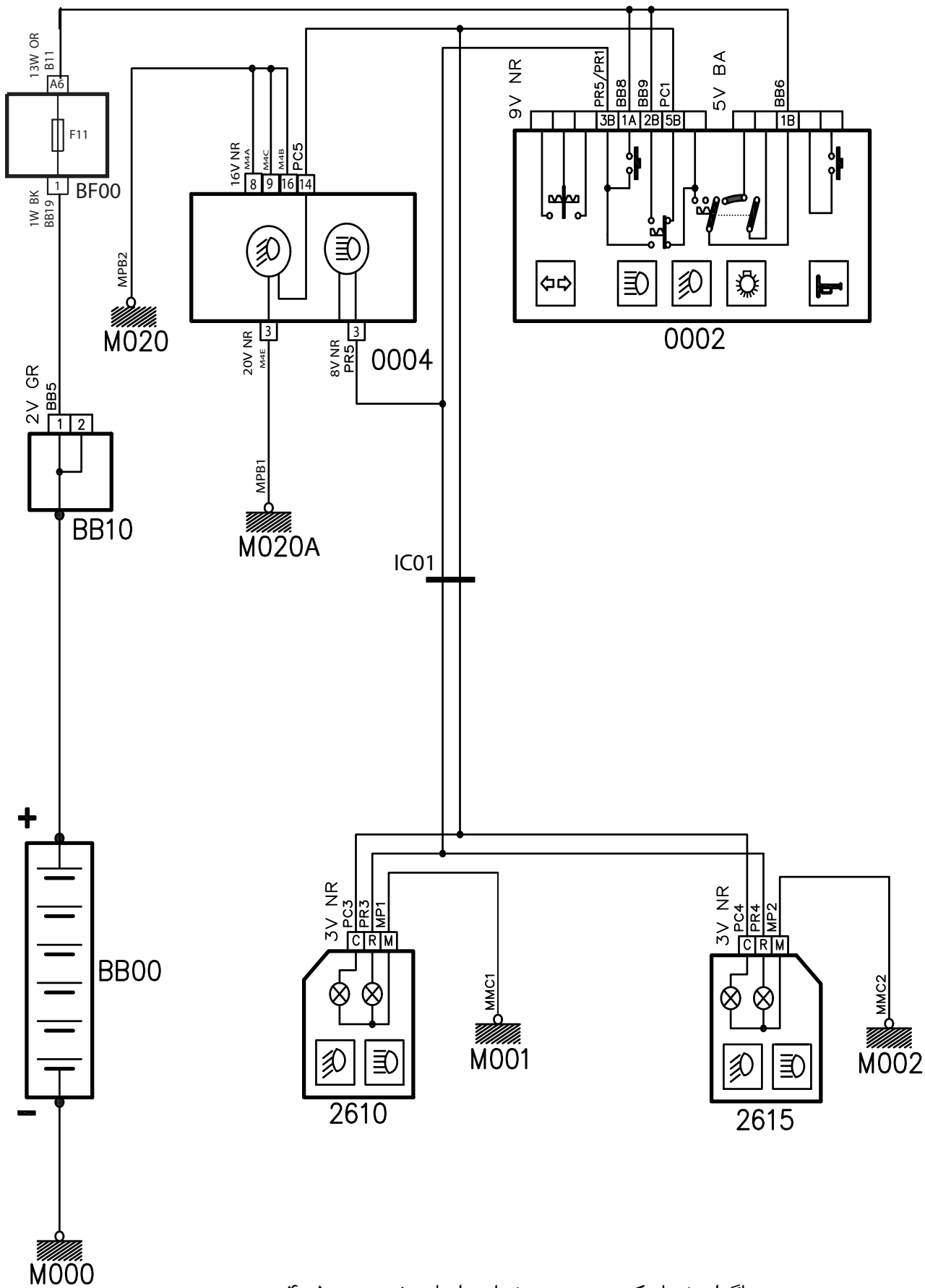


دیاگرام شماتیک سیستم روشنایی دنده عقب خودروی ۴۰۵



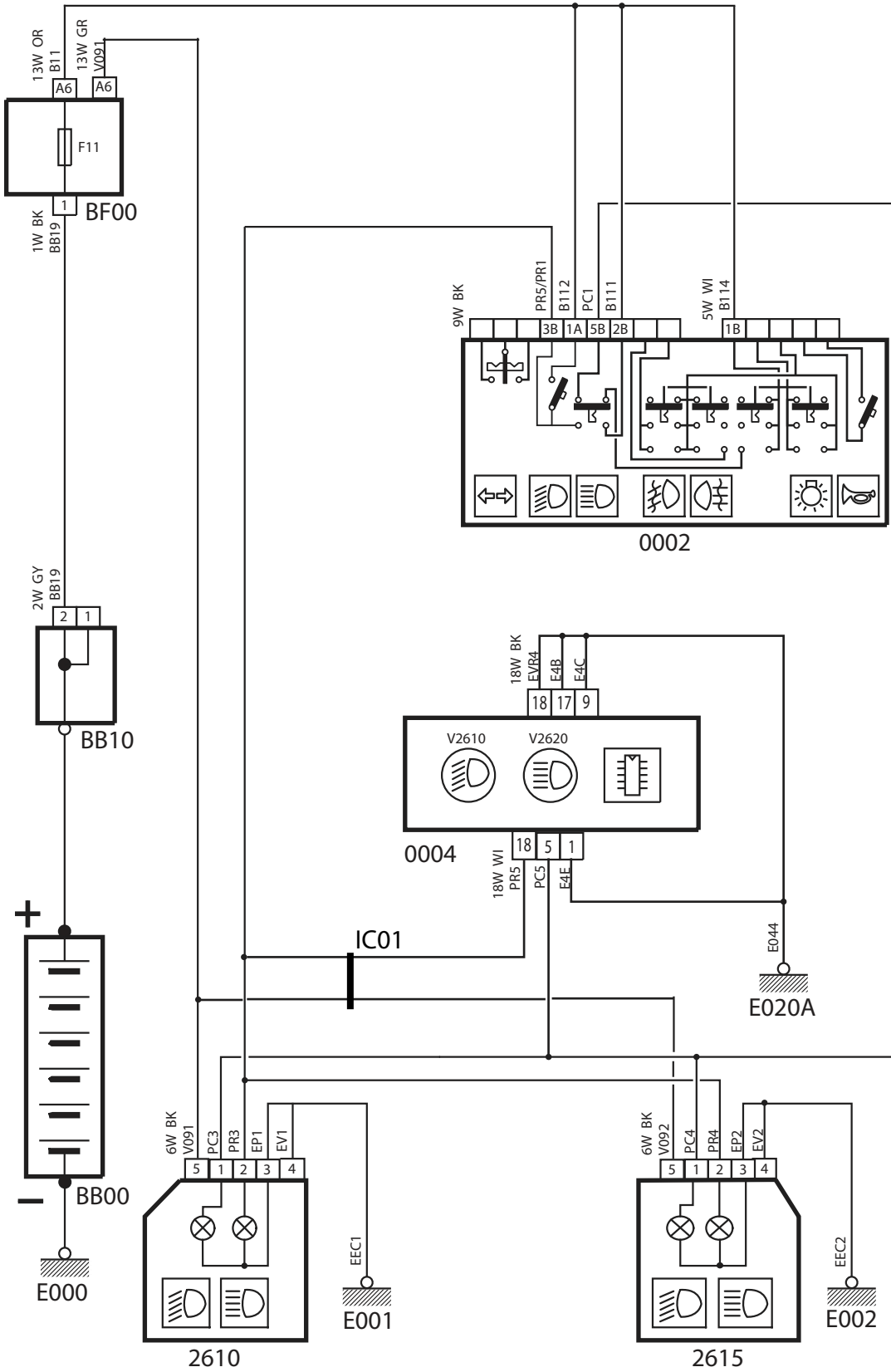
قطعات موجود در دیاگرام شماتیک، مطابق جدول زیر می‌باشد.

شرح	کد
باتری	BB00
جعبه فیوز کالسه‌ای	BB10
جعبه فیوز اصلی	BF00
دسته راهنما	0002
نمایشگر جلو آمپر	0004
چراغ جلو چپ	2615
چراغ جلو راست	2610



دیاگرام شماتیک سیستم روشنایی اصلی خودروی ۴۰۵



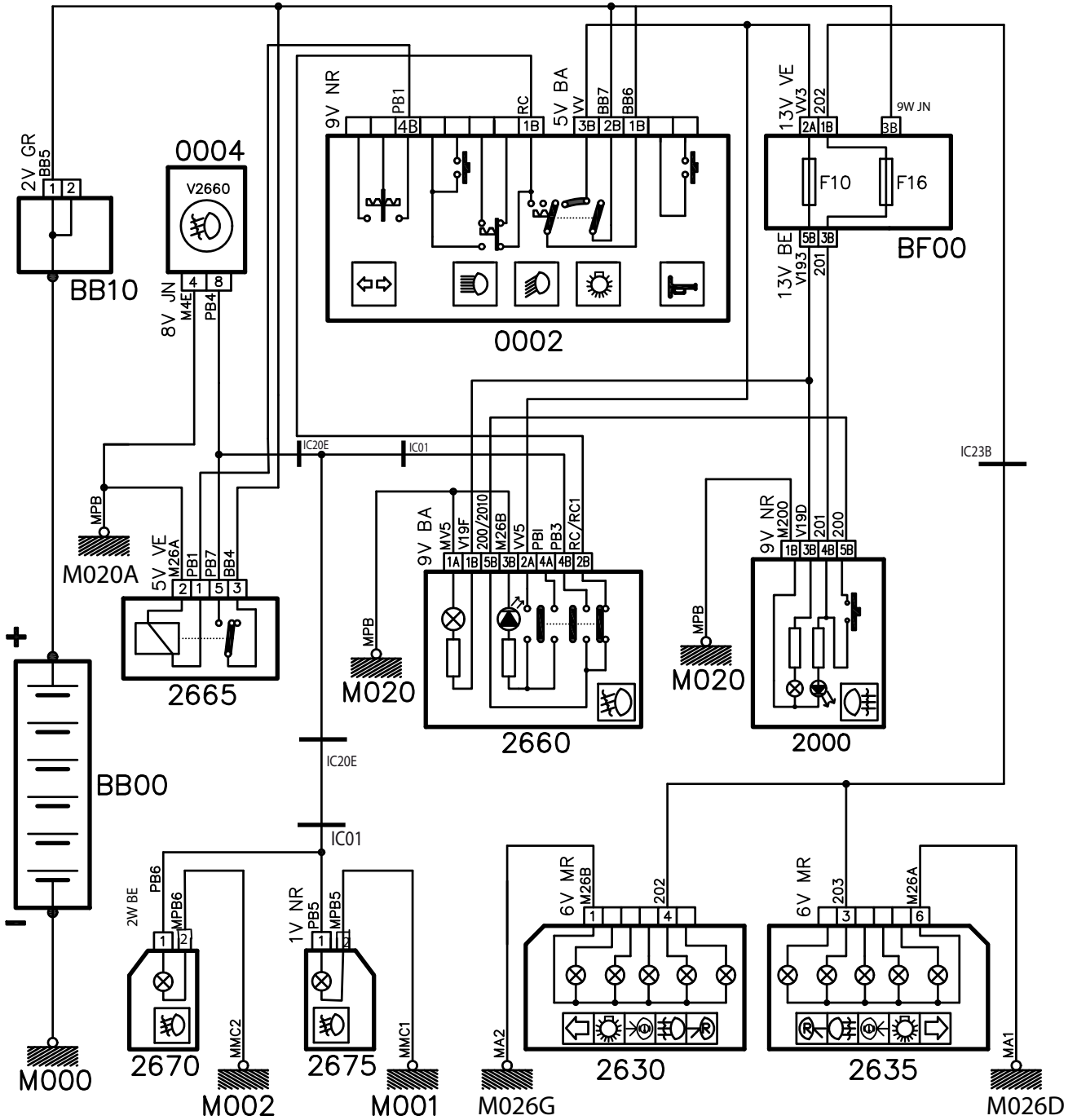


دیاگرام شماتیک سیستم روشنایی اصلی خودروی سمند



قطعات موجود در دیاگرام شماتیک، مطابق جدول زیر می‌باشد.

شرح	کد
باتری	BB00
جعبه فیوز کالسنکه‌ای	BB10
جعبه فیوز اصلی	BF00
دسته راهنما	0002
نمایشگر جلو آمپر	0004
مه شکن جلو چپ	2670
مه شکن جلو راست	2675
رله مه شکن جلو	2665
کلید مه شکن جلو	2660
کلید مه شکن عقب	2000
مجموعه چراغ عقب چپ	2630
مجموعه چراغ عقب راست	2635

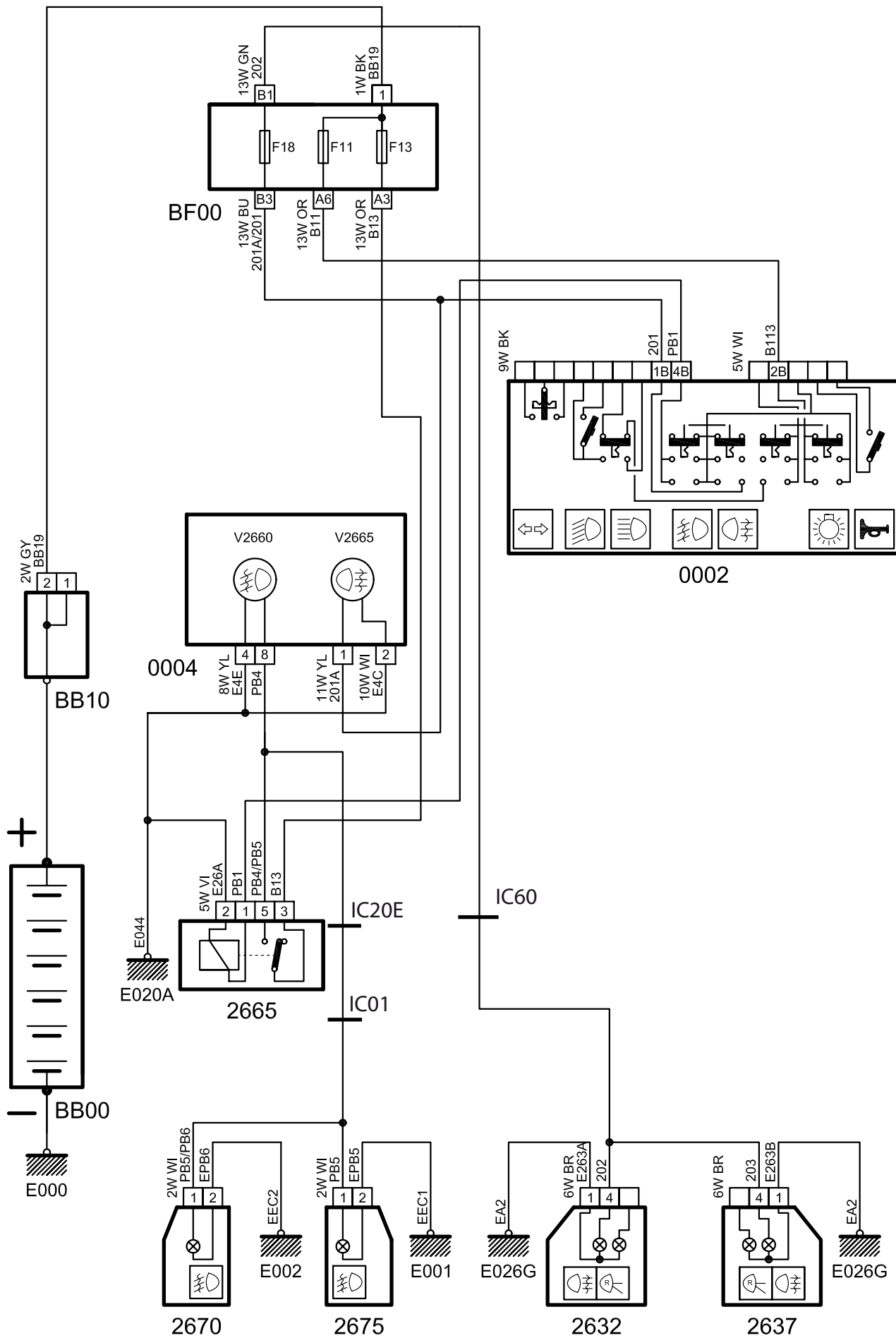


دیاگرام شماتیک سیستم روشنایی مه شکن خودروی پارس



قطعات موجود در دیاگرام شماتیک مطابق جدول زیر می باشد.

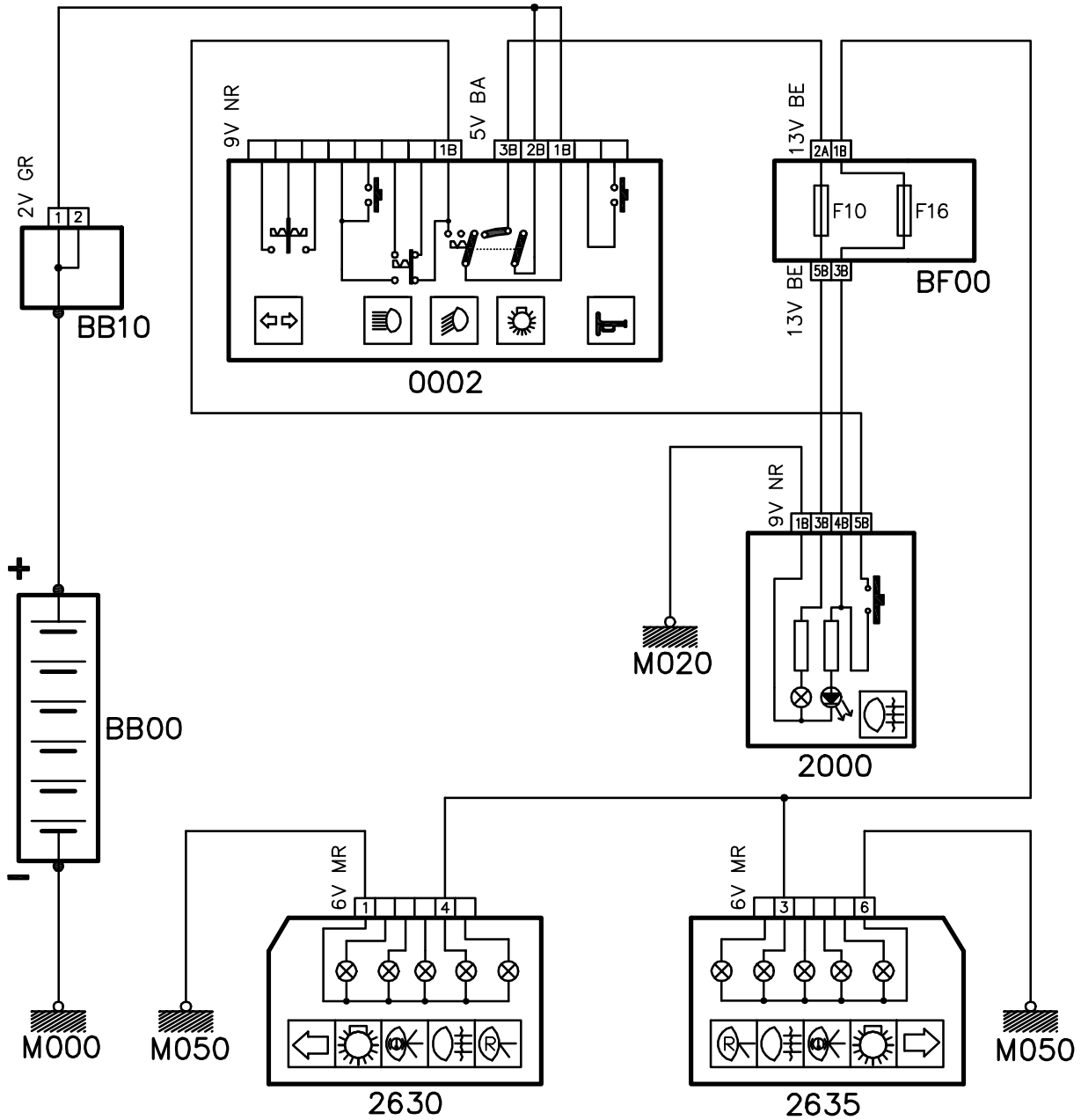
شرح	کد
باتری	BB00
جعبه فیوز کالسکه‌ای	BB10
جعبه فیوز اصلی	BF00
دسته راهنما	0002
نمایشگر جلو آمپر	0004
مه شکن جلو چپ	2670
مه شکن جلو راست	2675
مه شکن عقب چپ	2632
مه شکن عقب راست	2637
رله مه شکن عقب	2665





قطعات موجود در دیاگرام شماتیک، مطابق جدول زیر می‌باشد.

شرح	کد
باتری	BB00
جعبه فیوز کالسکه‌ای	BB10
جعبه فیوز اصلی	BF00
دسته راهنما	0002
کلید مه شکن عقب	2000
مجموعه چراغ عقب سمت چپ	2630
مجموعه چراغ عقب سمت راست	2635



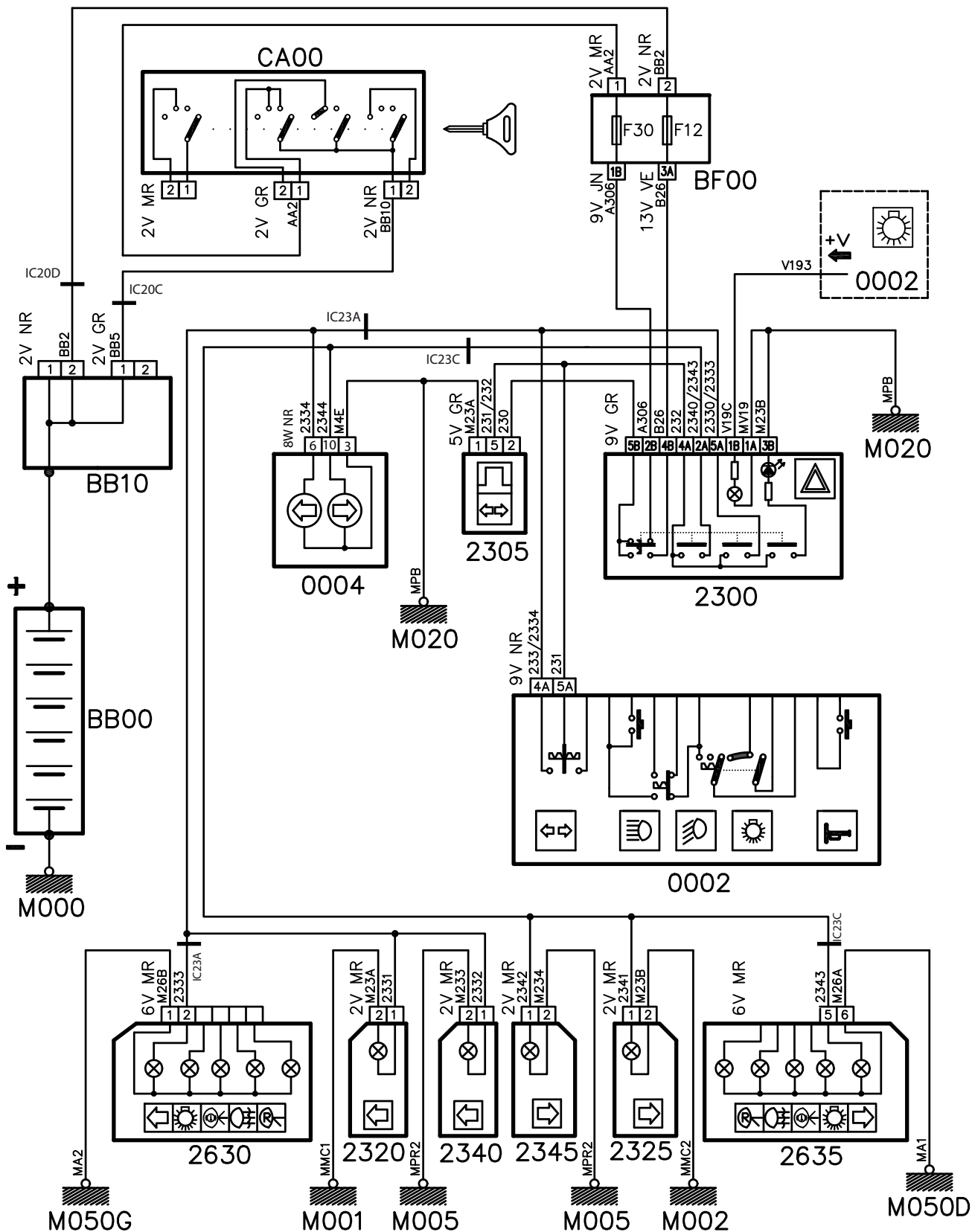
دیاگرام شماتیک سیستم روشنایی مه‌شکن عقب خودروی ۴۰۵



قطعات موجود در دیاگرام شماتیک، مطابق جدول زیر می‌باشد.

شرح	کد
باتری	BB00
جعبه فیوز کالسکه‌ای	BB10
جعبه فیوز اصلی	BF00
سوییچ اصلی	CA00
دسته راهنما	0002
نمایشگر جلو آمپر	0004
کلید فلاشر	2300
اتوماتیک راهنما	2305
مجموعه چراغ عقب راست	2635
مجموعه چراغ عقب چپ	2630
راهنمای جلو راست	2345
راهنمای جلو چپ	2340
راهنمای گلگیر راست	2325
راهنمای گلگیر چپ	2320

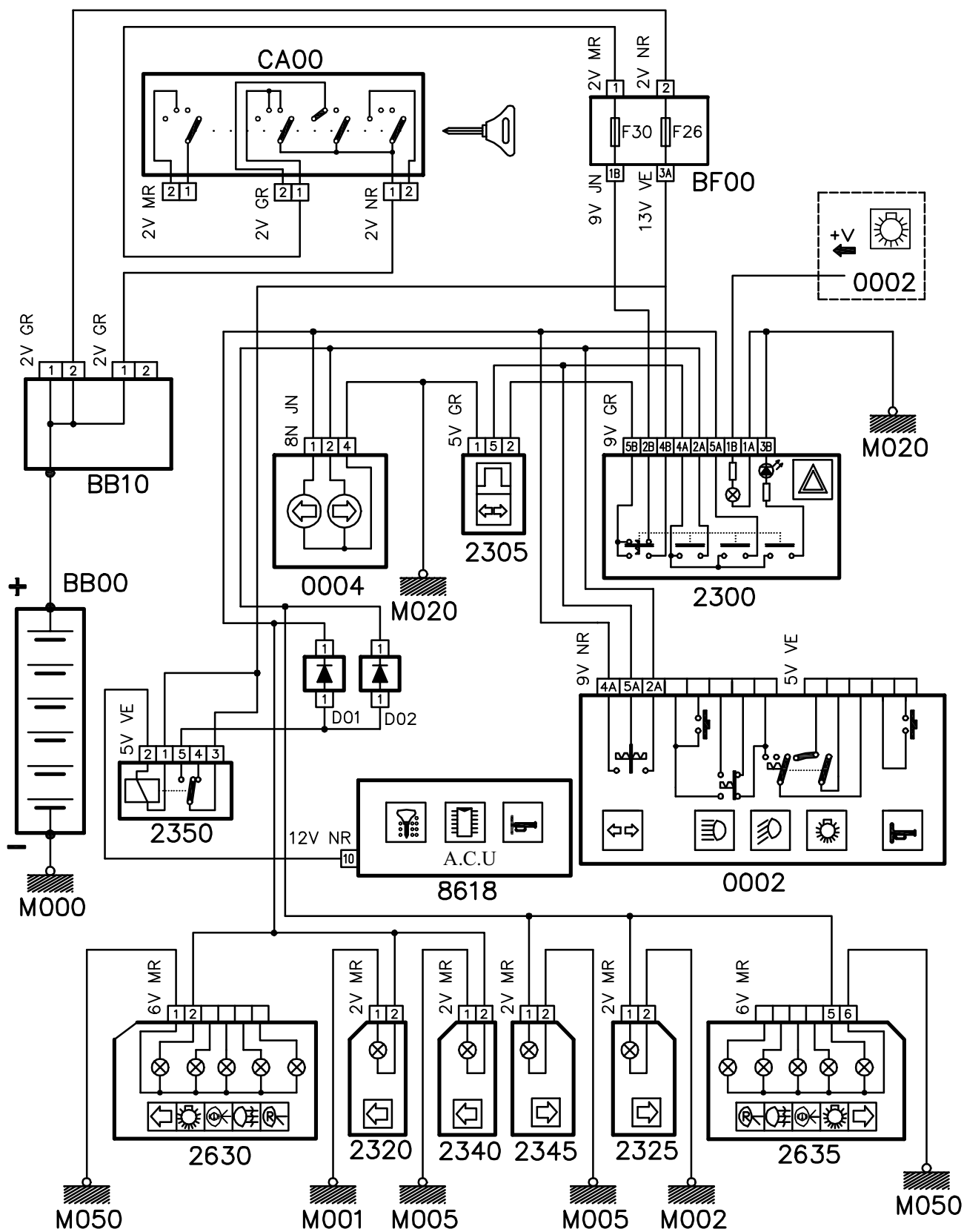




دیاگرام شماتیک سیستم روشنایی راهنما و فلاشر خودروی ۴۰۵

قطعات موجود در دیاگرام شماتیک، مطابق جدول زیر می‌باشد.

شرح	کد	شرح	کد
مجموعه چراغ عقب چپ	2630	باتری	BB00
راهنمای جلو راست	2345	جعبه فیوز کالسه‌ای	BB10
راهنمای جلو چپ	2340	جعبه فیوز اصلی	BF00
راهنمای گلگیر راست	2325	سوییچ اصلی	CA00
راهنمای گلگیر چپ	2320	دسته راهنما	0002
سیستم هوشمند	8618	نمایشگر جلو آمپر	0004
رله فلاشر کمکی	2350	کلید فلاشر	2300
دیود راهنمای چپ	D01	اتوماتیک راهنما	2305
دیود راهنمای راست	D02	مجموعه چراغ عقب راست	2635

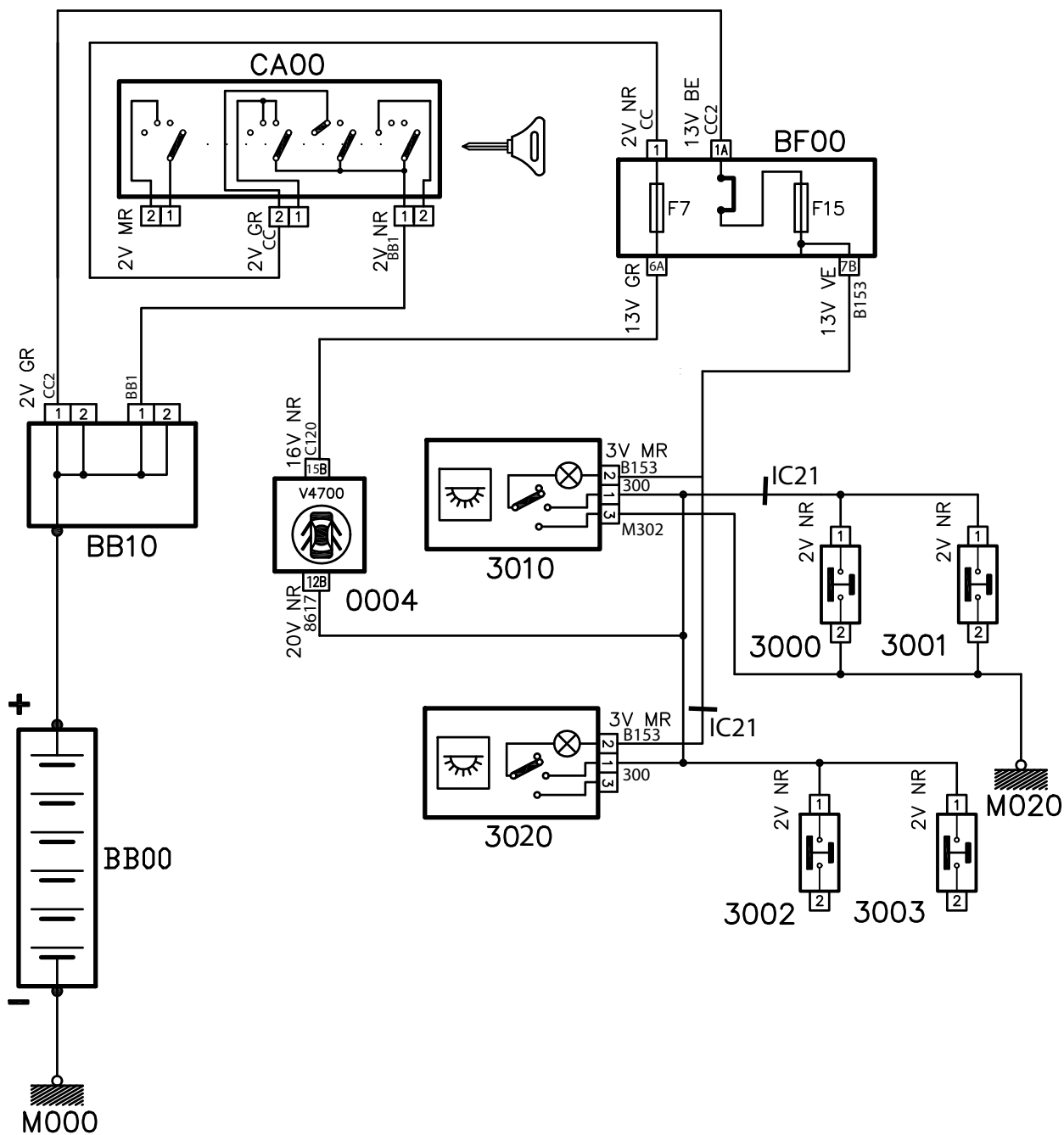


دیاگرام شماتیک سیستم روشنایی راهنما و فلاشر خودروی سمند



قطعات موجود در دیاگرام شماتیک، مطابق جدول زیر می‌باشد.

شرح	کد
باتری	BB00
جعبه فیوز کالسه‌ای	BB10
جعبه فیوز اصلی	BF00
سوییچ اصلی	CA00
نمایشگر جلو آمپر	0004
لامپ سقفی جلو	3010
لامپ سقفی عقب	3020
سوییچ لادری درب جلو چپ	3000
سوییچ لادری درب جلو راست	3001
سوییچ لادری درب عقب چپ	3002
سوییچ لادری درب عقب راست	3003



دیاگرام شماتیک سیستم روشنایی چراغ سقفی خودروی ۴۰۵

قطعات موجود در دیاگرام شماتیک، مطابق جدول زیر می‌باشد.

کد	شرح	کد	شرح
BB00	باتری	3003	کلید لادری عقب راست
BB10	جعبه فیوز کالسه‌ای	3005	رله تایمر چراغ سقفی
BF00	جعبه فیوز اصلی	3040	لامپ لادری درب جلو چپ
SW00	سوییچ اصلی	3042	لامپ لادری درب عقب چپ
3010	لامپ سقفی جلو	3045	لامپ لادری درب جلو راست
3020	لامپ سقفی عقب	3047	لامپ لادری درب عقب راست
0004	نمایشگر جلو آمپر	8618	سیستم هوشمند
3000	کلید لادری جلو چپ	3100	کلید لادری صندوق عقب
3001	کلید لادری جلو راست	3105	لامپ صندوق عقب
3002	کلید لادری عقب چپ	6235	کنترل یونیت قفل مرکزی





# دیاگرام الکتریکی

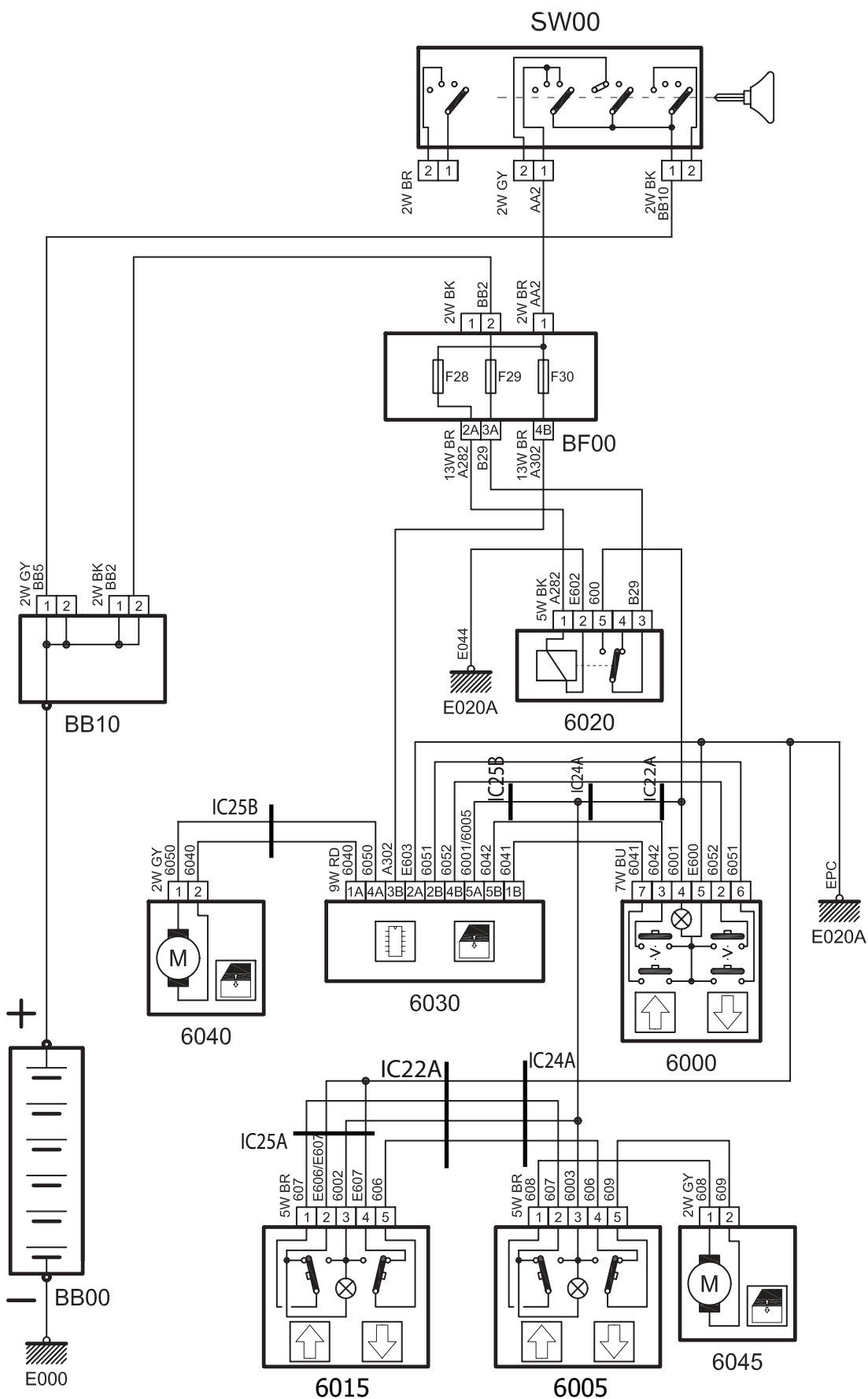
## سیستم شیشه بالابر





قطعات موجود در دیاگرام شماتیک، مطابق جدول زیر می‌باشد.

شرح	کد
باتری	BB00
جعبه فیوز کالسه‌ای	BB10
جعبه فیوز اصلی	BF00
سوییچ اصلی	SW00
رله شیشه بالابر	6020
موتور شیشه بالابر سمت چپ (راننده)	6040
کنترل یونیت شیشه بالابر	6030
کلید شیشه بالابر اتواتیک	6000
موتور شیشه بالابر سمت راست (شاگرد)	6045
کلید شیشه بالابر سمت چپ	6015
کلید شیشه بالابر سمت راست	6005

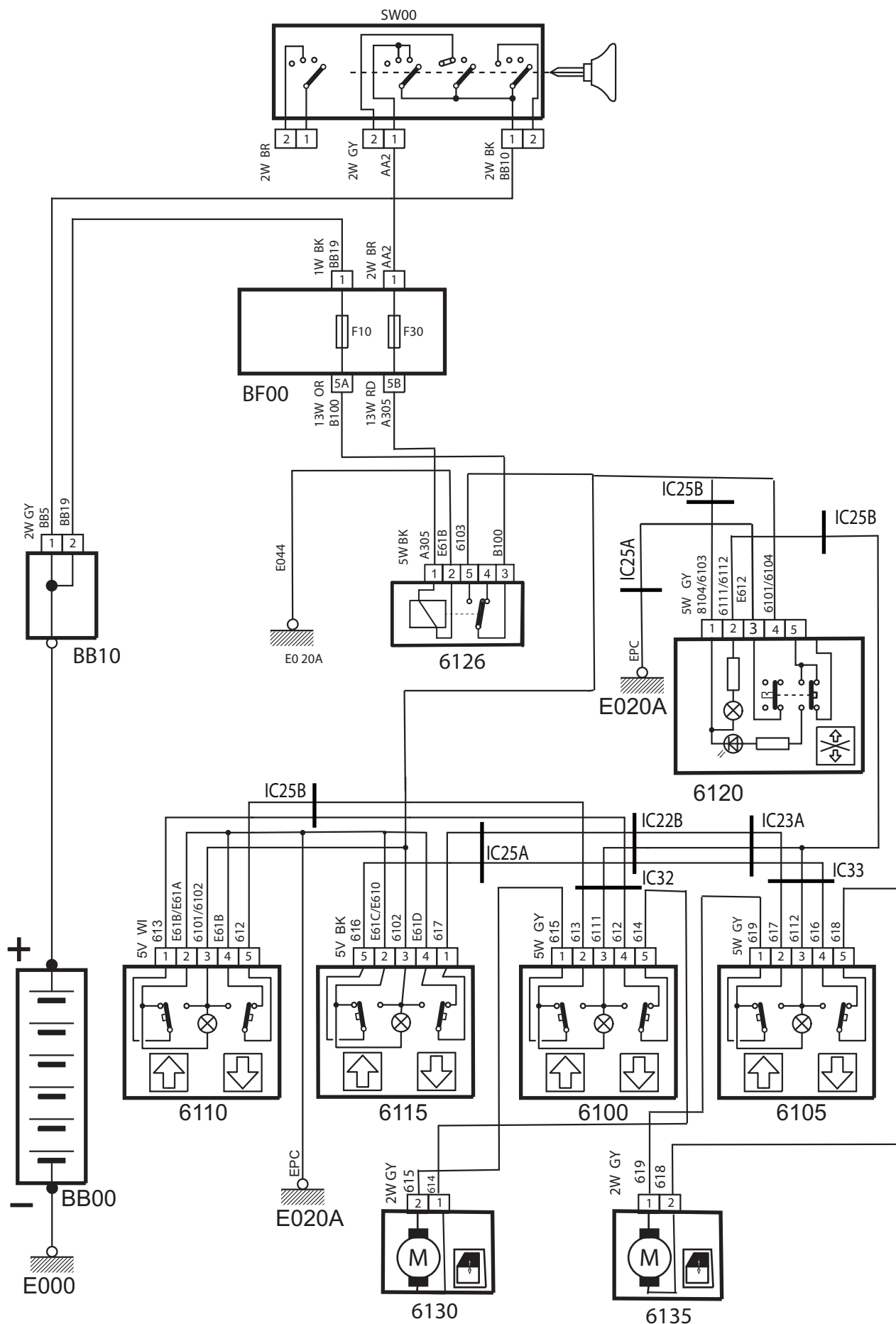


دیاگرام شماتیک سیستم شیشه بالا بردرهای جلو خودروی سمند



قطعات موجود در دیاگرام شماتیک، مطابق جدول زیر می‌باشد.

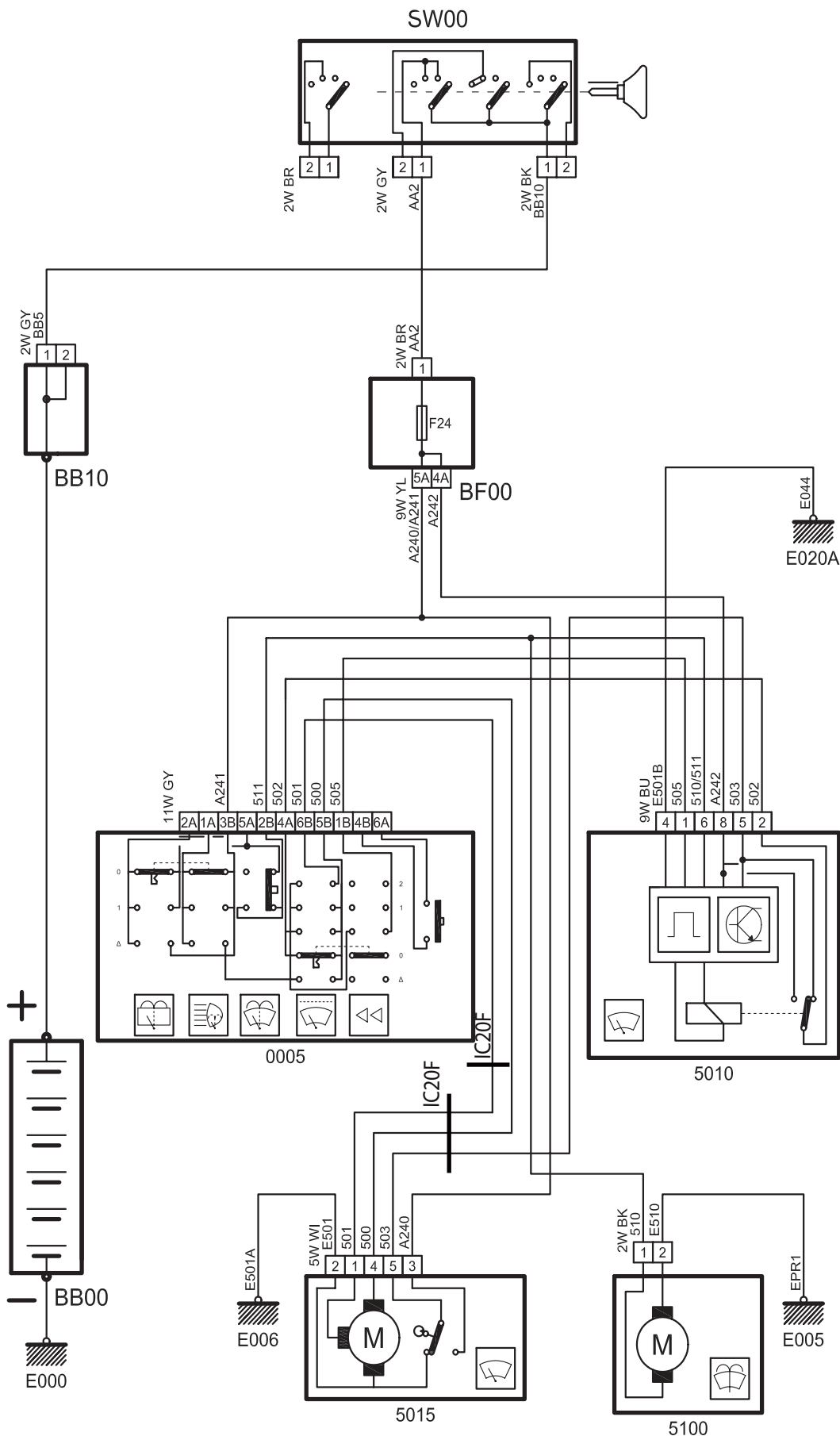
شرح	کد
باتری	BB00
جعبه فیوز کالسنکه‌ای	BB10
جعبه فیوز اصلی	BF00
سوییچ اصلی	SW00
رله شیشه بالابرهای عقب	6021
کلید قفل کن شیشه بالابرهای عقب	6120
کلید شیشه بالابر عقب راست (نصب شده در عقب)	6105
کلید شیشه بالابر عقب چپ (نصب شده در عقب)	6100
کلید شیشه بالابر عقب راست (نصب شده در جلو)	6115
کلید شیشه بالابر عقب چپ (نصب شده در جلو)	6110
موتور شیشه بالابر عقب چپ	6130
موتور شیشه بالابر عقب راست	6135



# دیاگرام الکتریکی سیستم برف پاک‌کن و شیشه شوی

قطعات موجود در دیاگرام شماتیک، مطابق جدول زیر می‌باشد.

شرح	کد
باتری	BB00
جعبه فیوز کالسه‌ای	BB10
سوییچ اصلی	SW00
جعبه فیوز اصلی	BF00
دسته برف پاک‌کن	0005
رله تایمر برف پاک‌کن	5010
موتور برف پاک‌کن	5015
پمپ شیشه شوی	5100



دیاگرام شماتیک سیستم برف پاک‌کن و شیشه شوی خودروی سمند



# دیاگرام الکتریکی

## سیستم حفاظتی

و

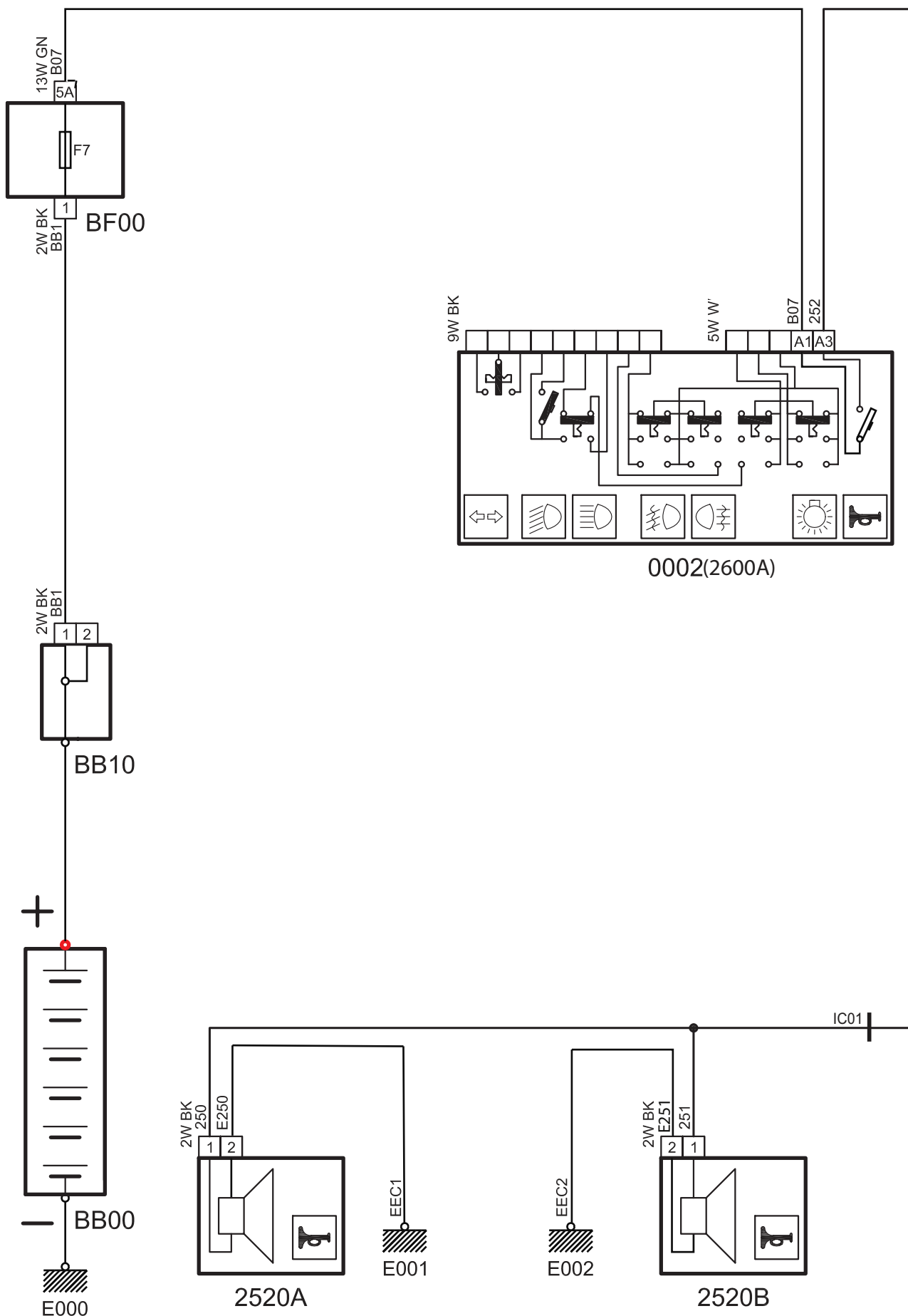
## هشدار دهنده

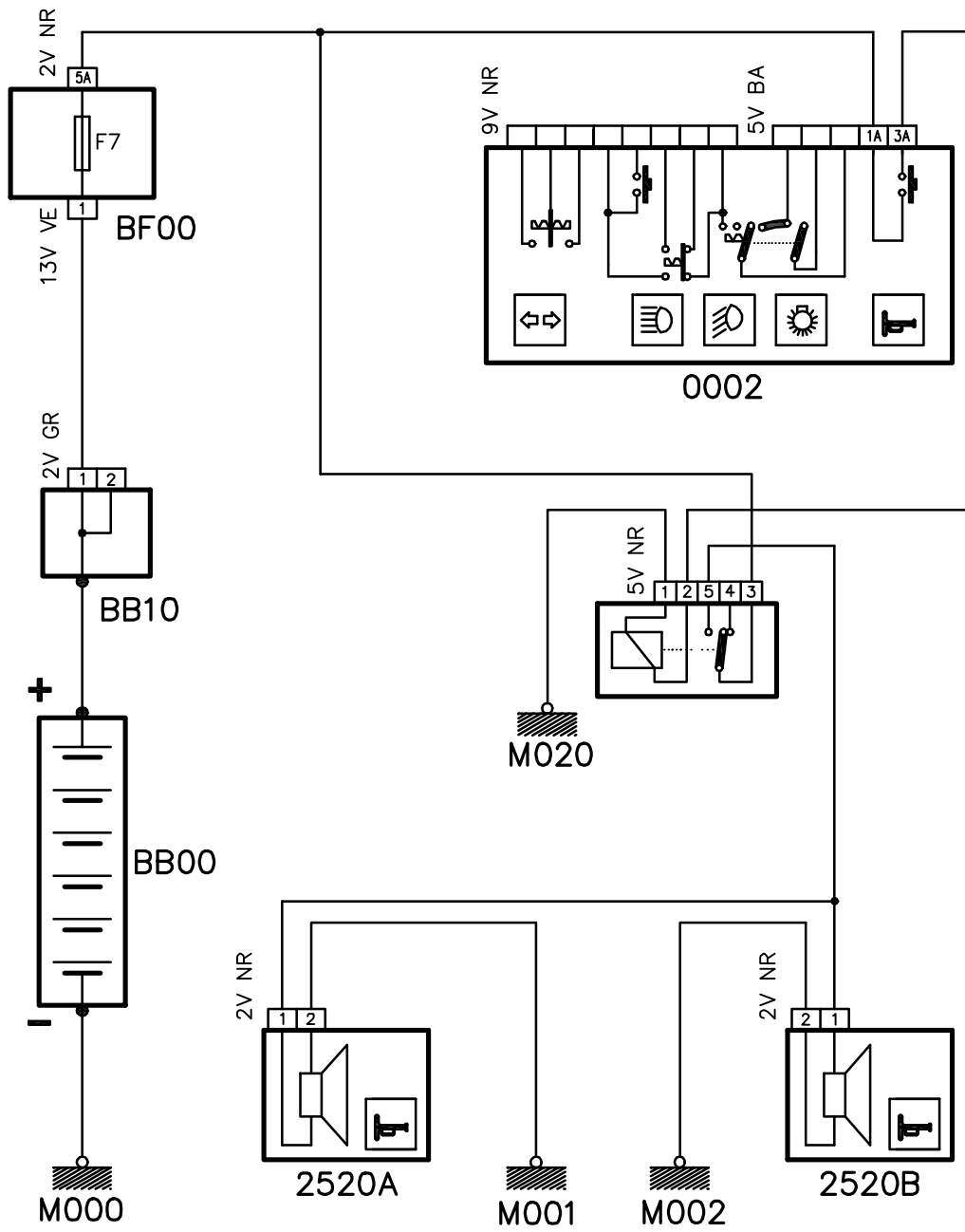




قطعات موجود در دیاگرام شماتیک، مطابق جدول زیر می‌باشد.

شرح	کد
باتری	BB00
جعبه فیوز کالسکه‌ای	BB10
جعبه فیوز اصلی	BF00
دسته راهنما	0002
بوق سمت چپ (راننده)	2520A
بوق سمت راست (شاگرد)	2520B





دیاگرام شماتیک سیستم بوق خودروی ۴۰۵ با رله



قطعات موجود در دیاگرام شماتیک، مطابق جدول زیر می‌باشد.

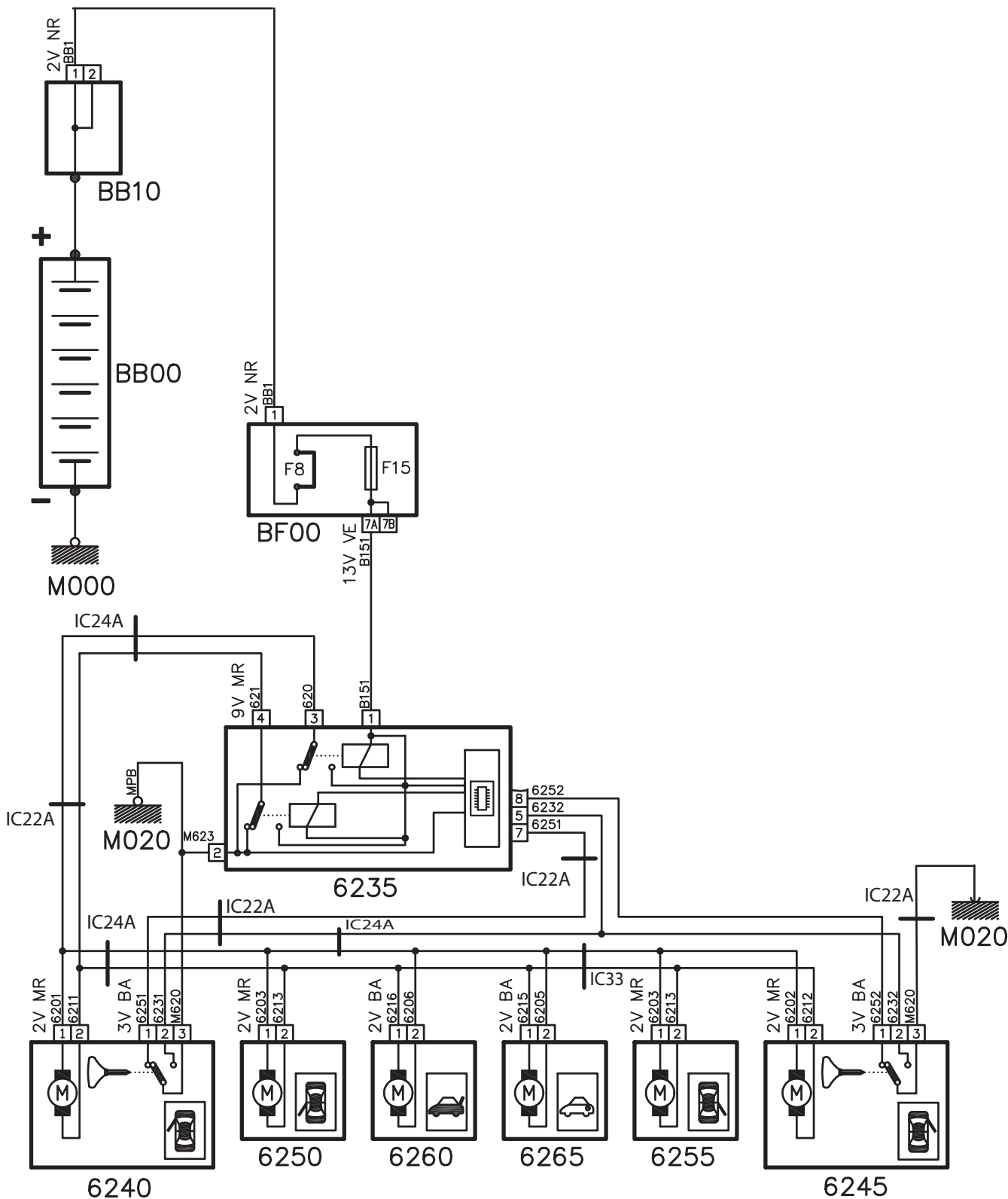
شرح	کد
باتری	BB00
جعبه فیوز کالسنکه‌ای	BB10
جعبه فیوز اصلی	BF00
کنترل یونیت قفل مرکزی	6235
گیرنده قفل مرکزی (مادون قرمز)	6230
محرک قفل درب جلو چپ (راننده)	6240
محرک قفل درب جلو راست (شاگرد)	6245
محرک قفل درب عقب چپ (راننده)	6250
محرک قفل درب عقب راست (شاگرد)	6255
محرک قفل درب صندوق عقب	6260
محرک قفل درب باک بنزین	6265





قطعات موجود در دیاگرام شماتیک، مطابق جدول زیر می‌باشد.

شرح	کد
باتری	BB00
جعبه فیوز کالسکه‌ای	BB10
جعبه فیوز اصلی	BF00
کنترل یونیت قفل مرکزی	6235
محرک قفل درب جلو چپ (راننده)	6240
محرک قفل درب جلو راست (شاگرد)	6245
محرک قفل درب عقب چپ (راننده)	6250
محرک قفل درب عقب راست (شاگرد)	6255
محرک قفل درب صندوق عقب	6260
محرک قفل درب باک بنزین	6265



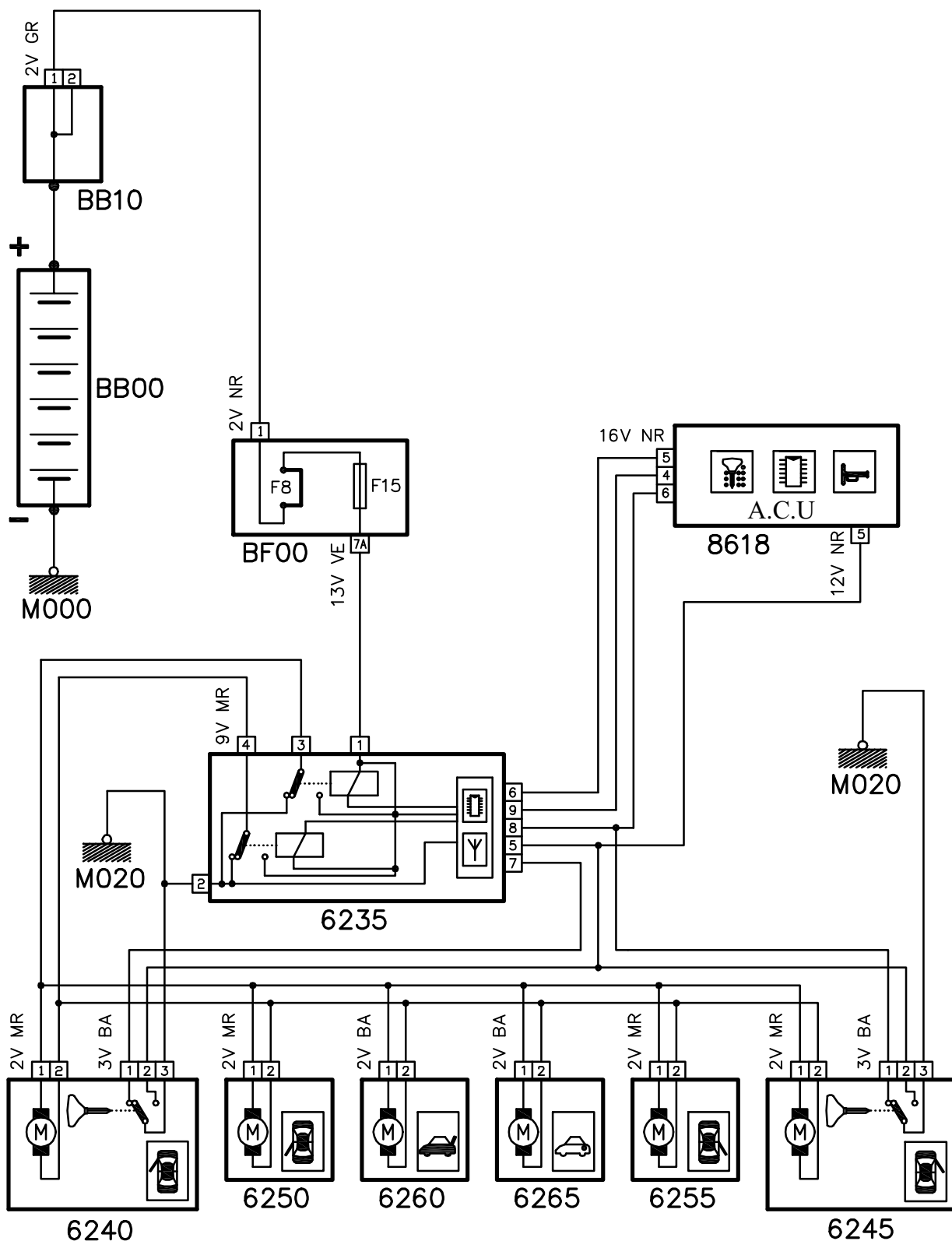
دیاگرام شماتیک سیستم قفل مرکزی خودروی ۴۰۵ (از نوع امواج رادیویی)



قطعات موجود در دیاگرام شماتیک، مطابق جدول زیر می‌باشد

شرح	کد
باتری	BB00
جعبه فیوز کالسنکه‌ای	BB10
جعبه فیوز اصلی	BF00
سیستم هوشمند	8618
کنترل یونیت قفل مرکزی	6235
محرک قفل درب جلو چپ راننده	6240
محرک قفل درب جلو راست شاگرد	6245
محرک قفل درب عقب چپ راننده	6250
محرک قفل درب عقب راست شاگرد	6255
محرک قفل درب صندوق عقب	6260
محرک قفل درب باک بنزین	6265



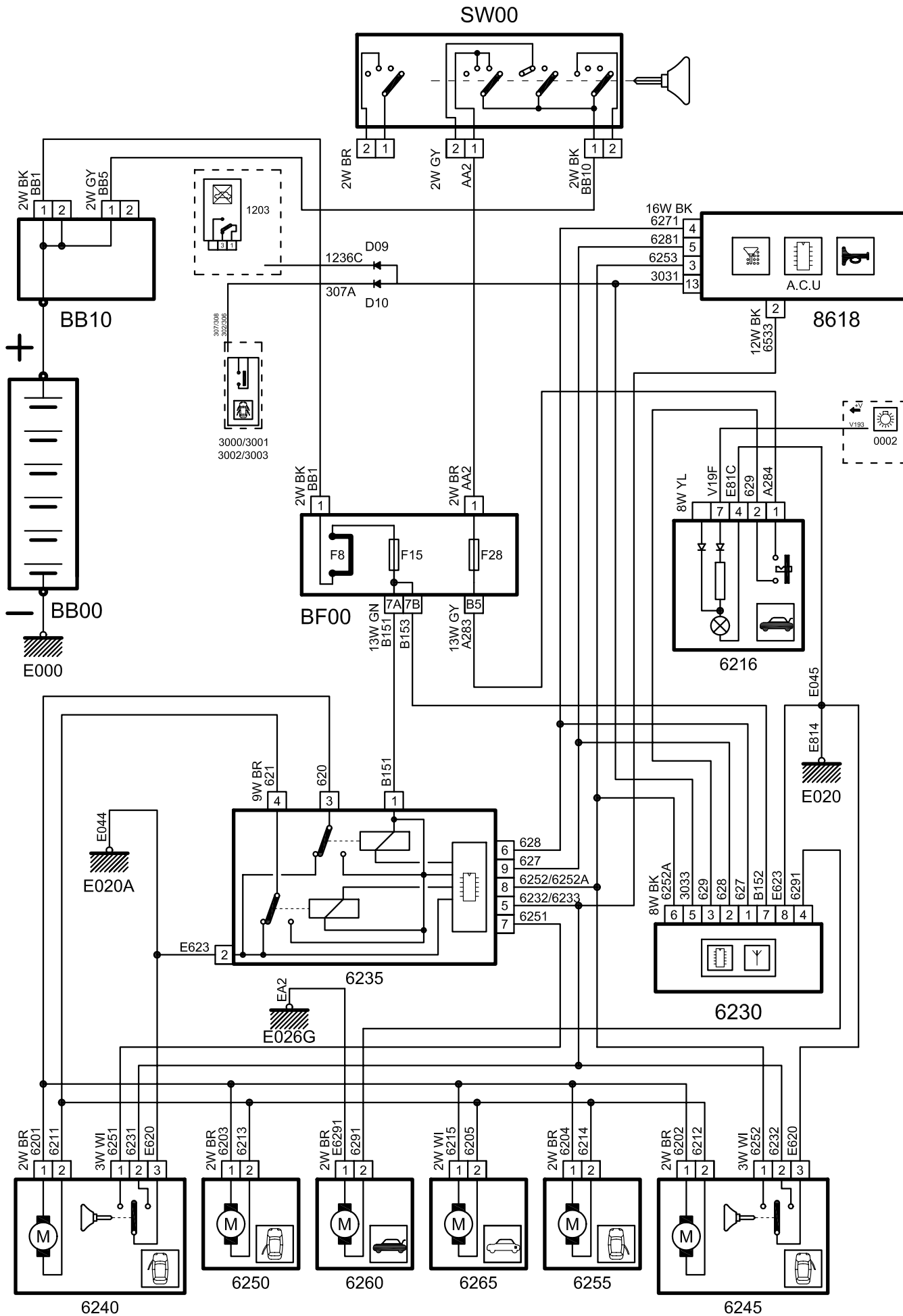


دیاگرام شماتیک سیستم قفل مرکزی خودروی پارس با سیستم هوشمند



قطعات موجود در دیاگرام شماتیک، مطابق جدول زیر می‌باشد.

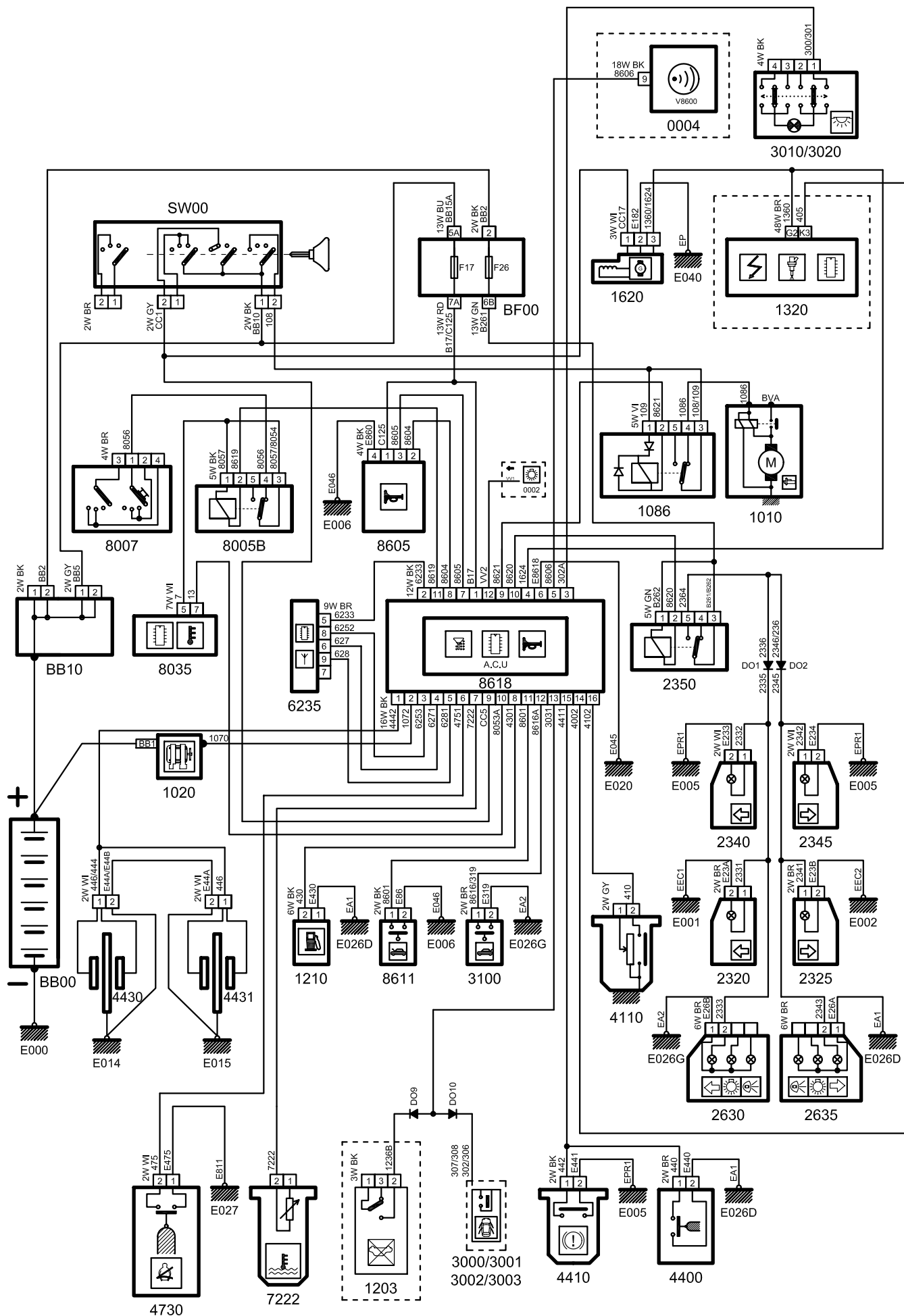
کد	شرح	کد	شرح
BB00	باتری	3000-3003	سوییچ‌های لای دری
BB10	جعبه فیوز کالسه‌ای	6235	کنترل یونیت قفل مرکزی
BF00	جعبه فیوز اصلی	6240	محرك قفل درب جلو چپ (راننده)
SW00	سوییچ اصلی	6245	محرك قفل درب جلو راست (شاگرد)
8618	سیستم هوشمند	6250	محرك قفل درب عقب چپ (راننده)
0002	دسته راهنما	6255	محرك قفل درب عقب راست (شاگرد)
6216	کلید بازکن درب صندوق عقب	6260	محرك قفل درب صندوق عقب
6230	گیرنده قفل مرکزی (امواج رادیویی)	6265	محرك قفل درب باک بنزین
1203	سوییچ اینرسی		



قطعات موجود در دیاگرام شماتیک، مطابق جدول زیر می‌باشد.

شرح	کد
باتری	BB00
جعبه فیوز کالسنکه‌ای	BB10
جعبه فیوز اصلی	BF00
سوییچ اصلی	SW00
سیستم هوشمند	8618
دسته راهنما	0002
سوییچ سه مرحله‌ای	8007
رله قطع کن اتوماتیک کولر	8005B
آژیر	8605
سنسور سرعت خودرو	1620
نمایشگر جلو آمپر	0004
لامپ سقفی جلو / عقب	3010/3020
ECU موتور	1320
رله ممانعت از استارت	1086
موتور استارت	1010

کنترل یونیت کولر	8035
کنترل یونیت قفل مرکزی	6235
رله فلاشر کمکی	2350
چراغ راهنمای چپ/ راست	2340 / 2345
آلترناتور	1020
لنت ترمز جلو سمت چپ/ راست	4430 / 4431
پمپ بنزین برقی	1210
سوییچ لادری درب موتور	8611
سوییچ لادری درب صندوق عقب	3100
سوییچ فشار روغن	4110
چراغ راهنمای گلگیر چپ/ راست	2320 / 2325
مجموعه چراغ عقب چپ/ راست	2630 / 2635
میکروسوییچ کمربند ایمنی	4730
سنسور دمای محیط	7222
سوییچ اینرسی	1203
میکروسوییچ سطح روغن ترمز	4410
میکروسوییچ ترمز دستی	4400





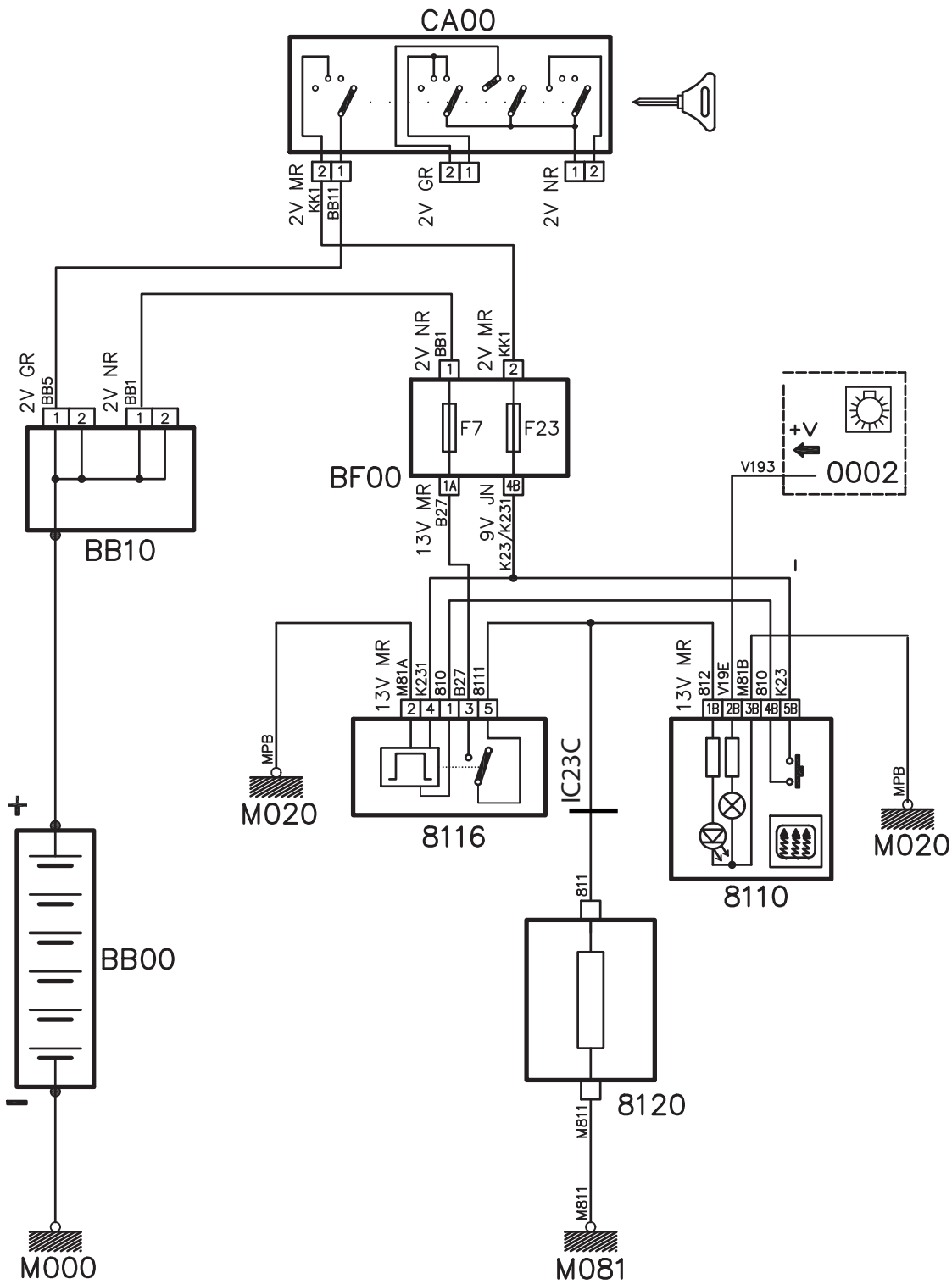
# سیستم آسایشی

## سرنشینان

قطعات موجود در دیاگرام شماتیک، مطابق جدول زیر می‌باشد.

شرح	کد
باتری	BB00
جعبه فیوز کالسکه‌ای	BB10
جعبه فیوز اصلی	BF00
سوئیچ اصلی	CA00
رله تایمر گرم‌کن شیشه عقب	8116
کلید گرم‌کن شیشه عقب	8110
گرم‌کن شیشه عقب	8120
دسته راهنما	0002





دیاگرام شماتیک سیستم گرمکن شیشه عقب خودروی ۴۰۵، پارس

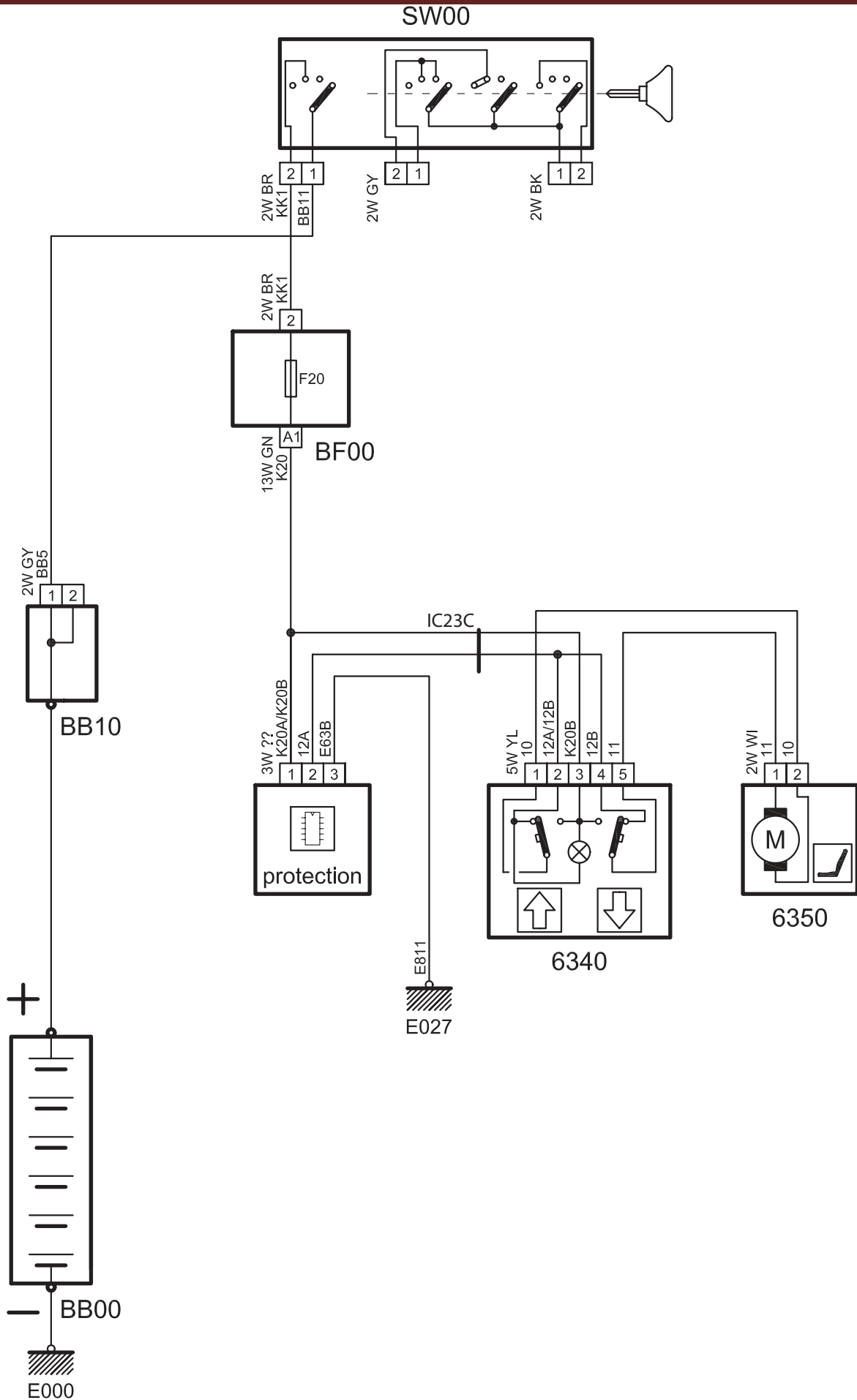
قطعات موجود در دیاگرام شماتیک، مطابق جدول زیر می‌باشد.

شرح	کد
باتری	BB00
جعبه فیوز کالسکه‌ای	BB10
جعبه فیوز اصلی	BF00
سوییچ اصلی	CA00
کلید و موتور صندلی برقی سمت چپ	6303
کلید و موتور صندلی برقی سمت راست	6302



قطعات موجود در دیاگرام شماتیک، مطابق جدول زیر می‌باشد.

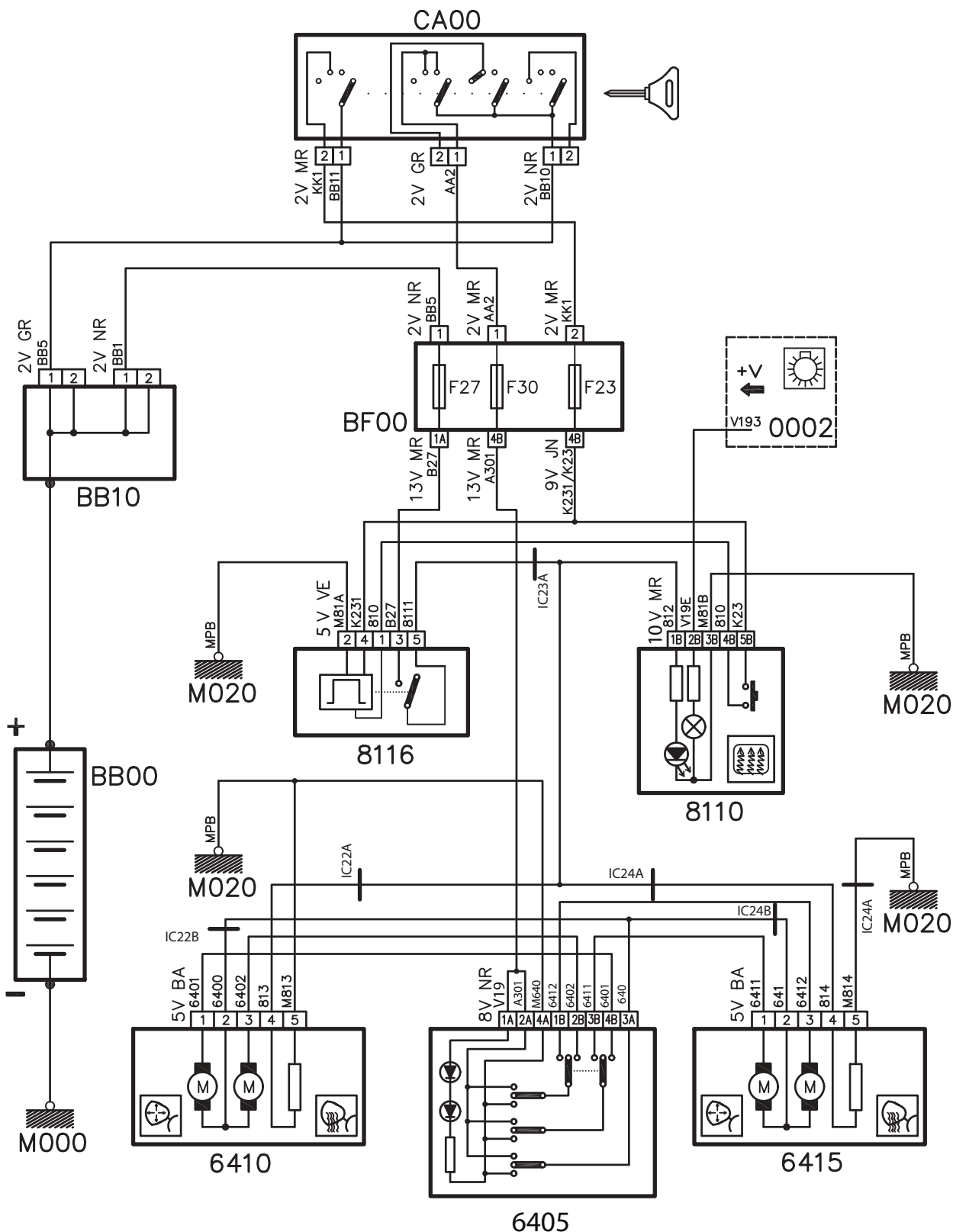
شرح	کد
باتری	BB00
جعبه فیوز کالسکه‌ای	BB10
جعبه فیوز اصلی	BF00
سوئیچ اصلی	SW00
کلید صندلی برقی	6340
موتور صندلی برقی	6350



دیاگرام شماتیک سیستم صندلی برقی خودروی سمند

قطعات موجود در دیاگرام شماتیک، مطابق جدول زیر می‌باشد.

شرح	کد
باتری	BB00
جعبه فیوز کالسکه‌ای	BB10
سوییچ اصلی	CA00
جعبه فیوز اصلی	BF00
دسته راهنما	0002
کلید گرم کن شیشه عقب	8110
رله تایمر گرم کن شیشه عقب	8116
موتورهای آینه جانبی راست	6415
کلیدهای کنترل آینه جانبی	6405
موتورهای آینه جانبی چپ	6410

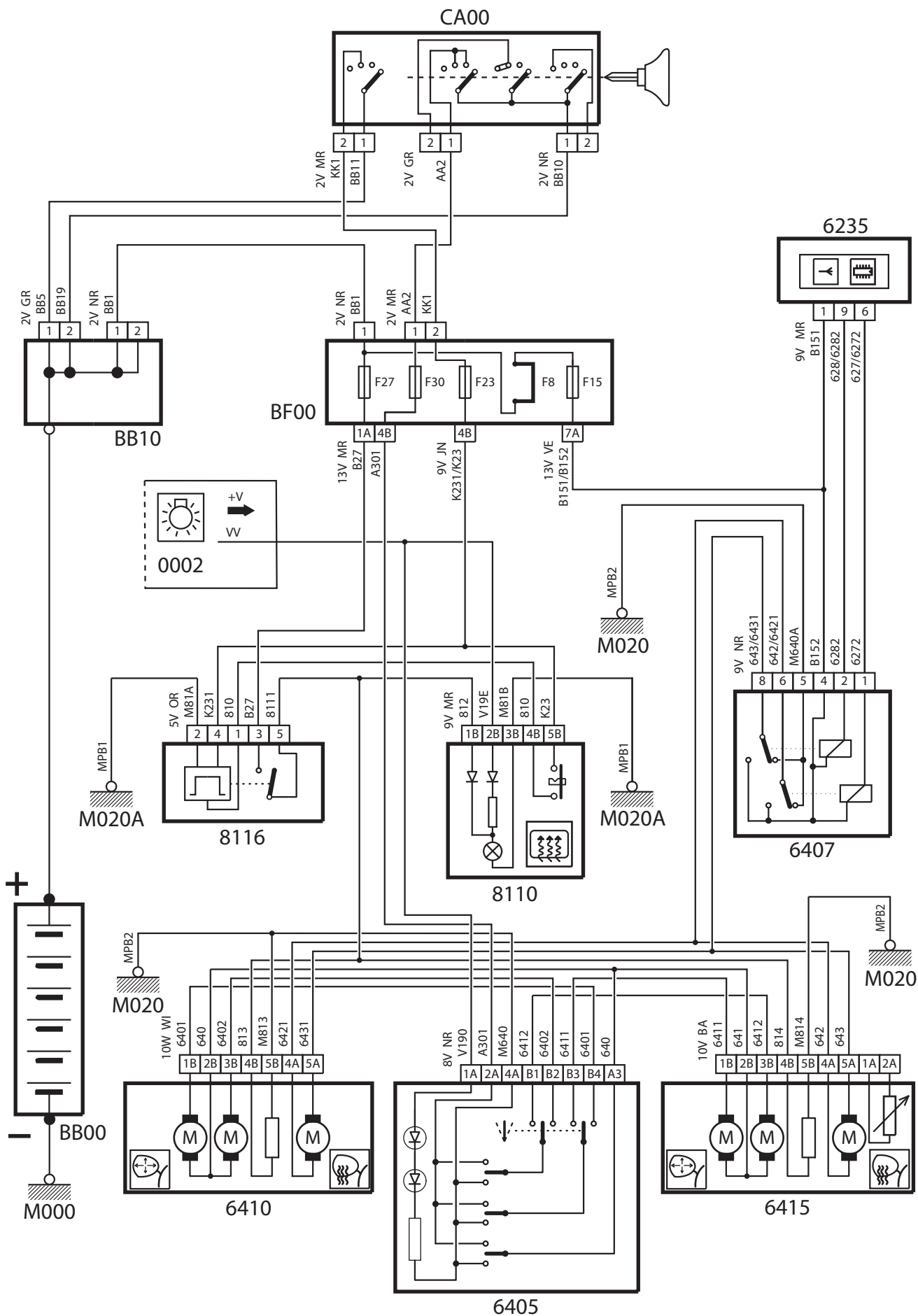


دیگرام شماتیک سیستم آینه برقی خودروی ۴۰۵

قطعات موجود در دیاگرام شماتیک، مطابق جدول زیر می‌باشد.

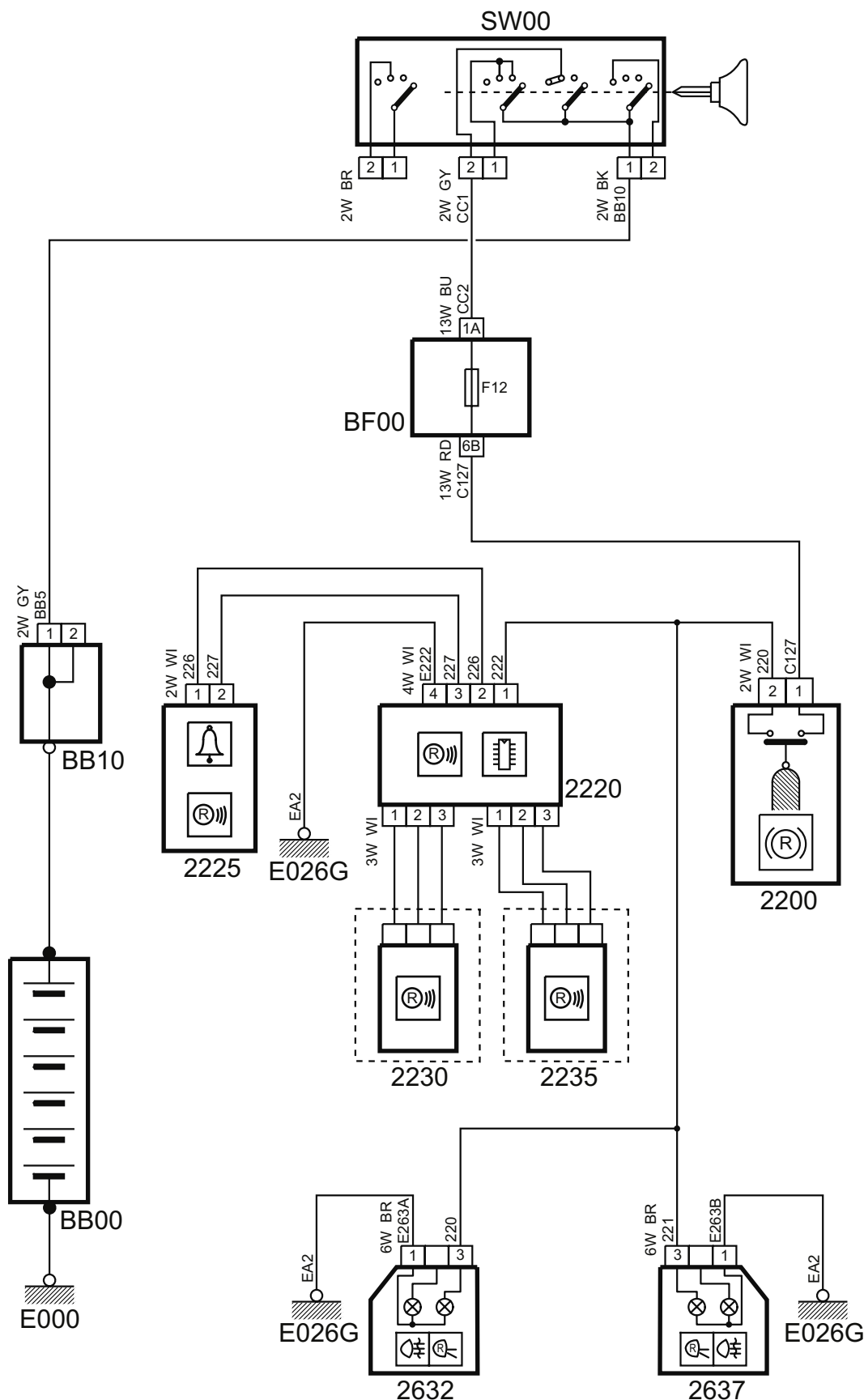
شرح	کد
باتری	BB00
جعبه فیوز کالسه‌ای	BB10
سوییچ اصلی	CA00
جعبه فیوز اصلی	BF00
دسته راهنما	0002
کلید گرم‌کن شیشه عقب	8110
رله تایمر گرم‌کن شیشه عقب	8116
کنترل یونت قفل مرکزی	6235
کنترل یونت آینه باز شو	6407
موتورهای آینه جانبی راست	6415
کلیدهای کنترل آینه جانبی	6405
موتورهای آینه جانبی چپ	6410





قطعات موجود در دیاگرام شماتیک، مطابق جدول زیر می‌باشد.

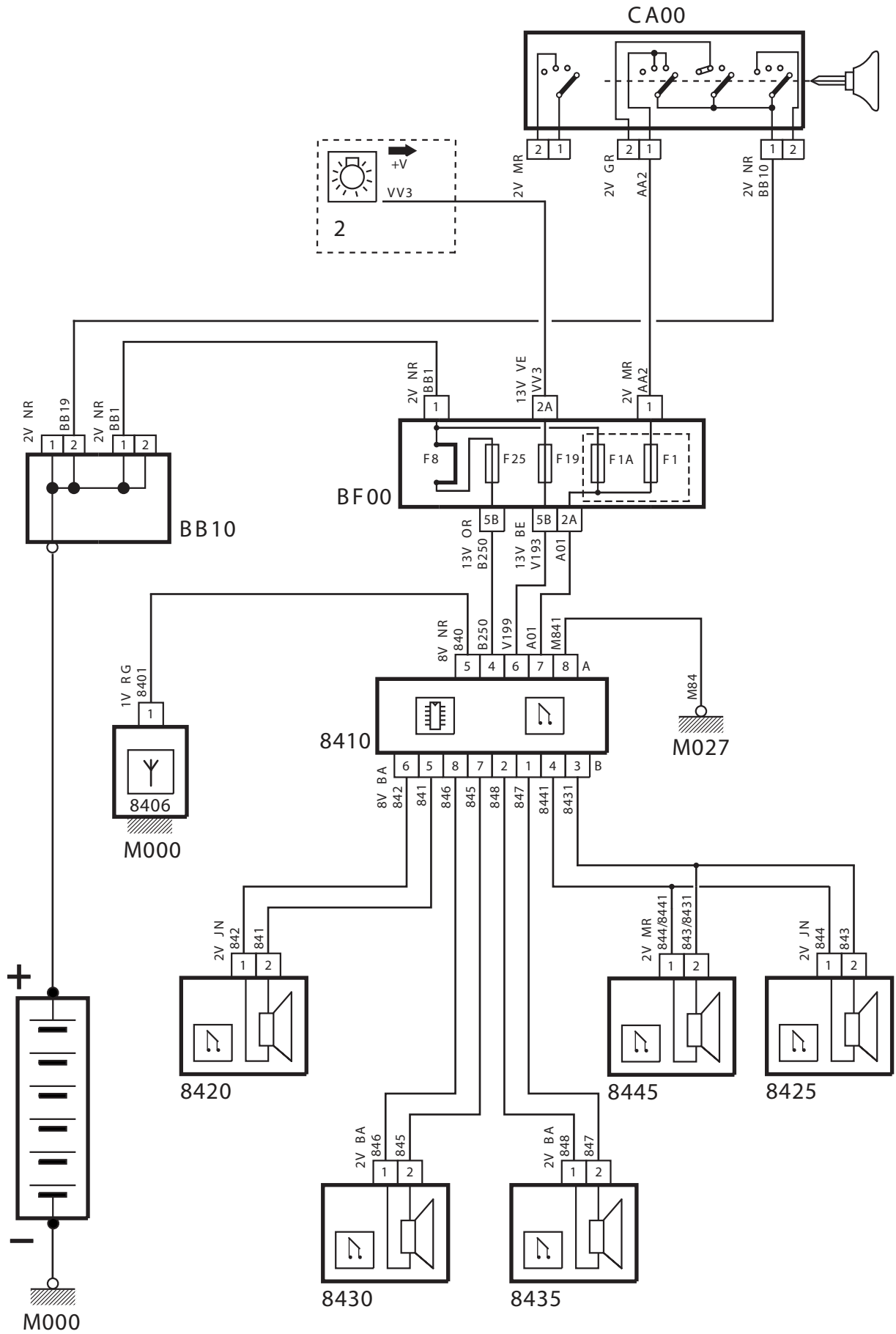
شرح	کد
باتری	BB00
جعبه فیوز کالسنکه‌ای	BB10
جعبه فیوز اصلی	BF00
سوئیچ اصلی	SW00
میکروسوئیچ دنده عقب	2200
کنترل یونیت دنده عقب	2220
بیزر دنده عقب	2225
سنسور دنده عقب	2230
سنسور دنده عقب	2235
چراغ دنده عقب سمت چپ	2632
چراغ دنده عقب سمت راست	2637



دیاگرام شماتیک سنسور و چراغ دنده عقب خودروی سمند

قطعات موجود در دیاگرام شماتیک، مطابق جدول زیر می‌باشد.

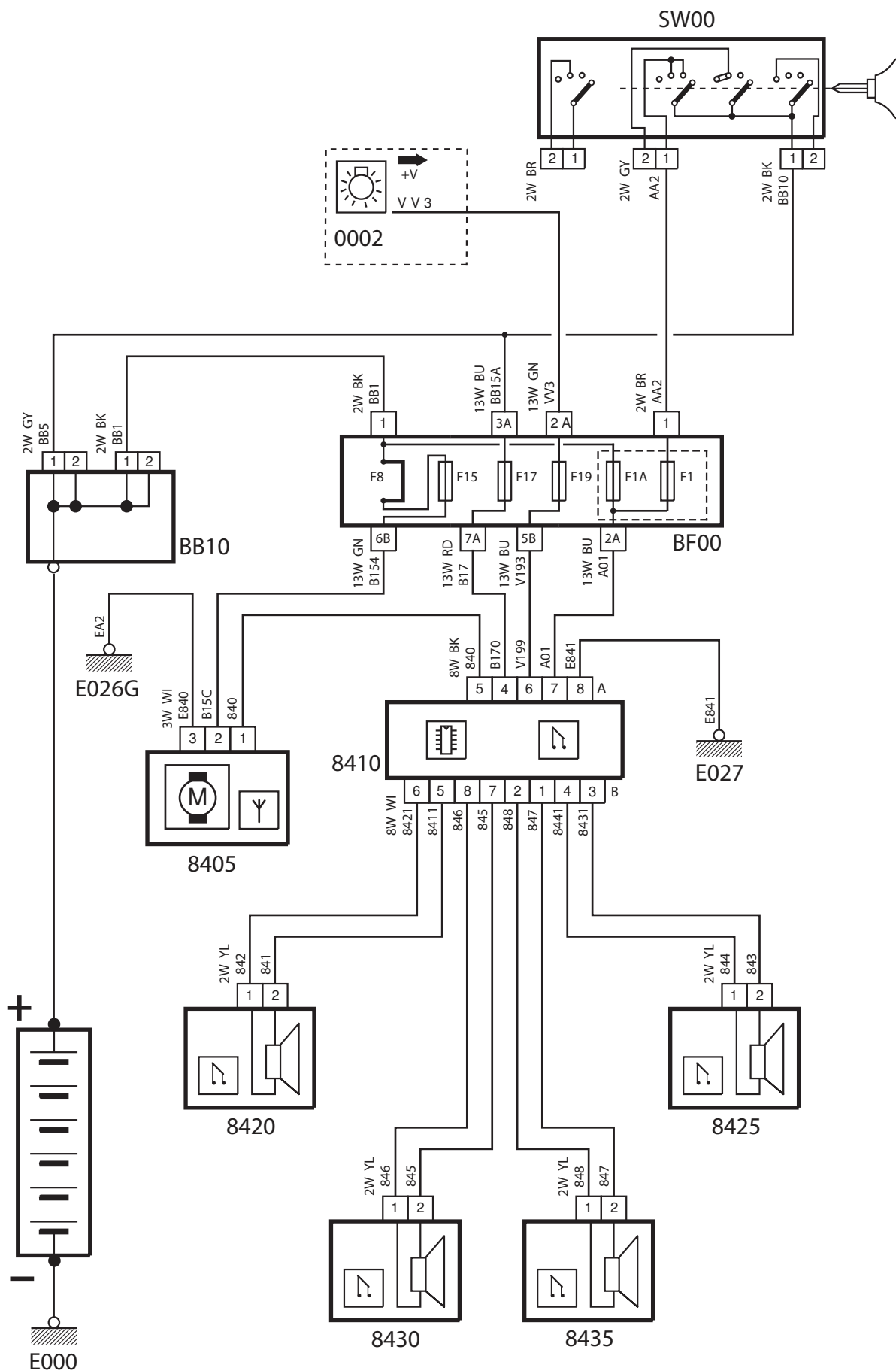
شرح	کد
باتری	BB00
جعبه فیوز کالسکه‌ای	BB10
جعبه فیوز اصلی	BF00
سوییچ اصلی	CA00
دسته راهنما	0002
رادیو	8410
آنتن	8406
بلندگو جلو سمت چپ	8420
بلندگو جلو سمت راست	8425
بلندگو عقب سمت چپ	8430
بلندگو عقب سمت راست	8435
بلندگو داشبورد	8445



دیگرام شماتیک سیستم رادیو خودروی ۴۰۵ و پارس

قطعات موجود در دیاگرام شماتیک، مطابق جدول زیر می‌باشد.

شرح	کد
باتری	BB00
جعبه فیوز کالسکه‌ای	BB10
جعبه فیوز اصلی	BF00
سوییچ اصلی	SW00
دسته راهنما	0002
رادیو پخش	8410
آنتن برقی	8405
بلندگو جلو سمت چپ	8420
بلندگو جلو سمت راست	8425
بلندگو عقب سمت چپ	8430
بلندگو عقب سمت راست	8435



دیگرام شماتیک سیستم رادیو پخش خودروی سمند

قطعات موجود در دیاگرام شماتیک، مطابق جدول زیر می‌باشد.

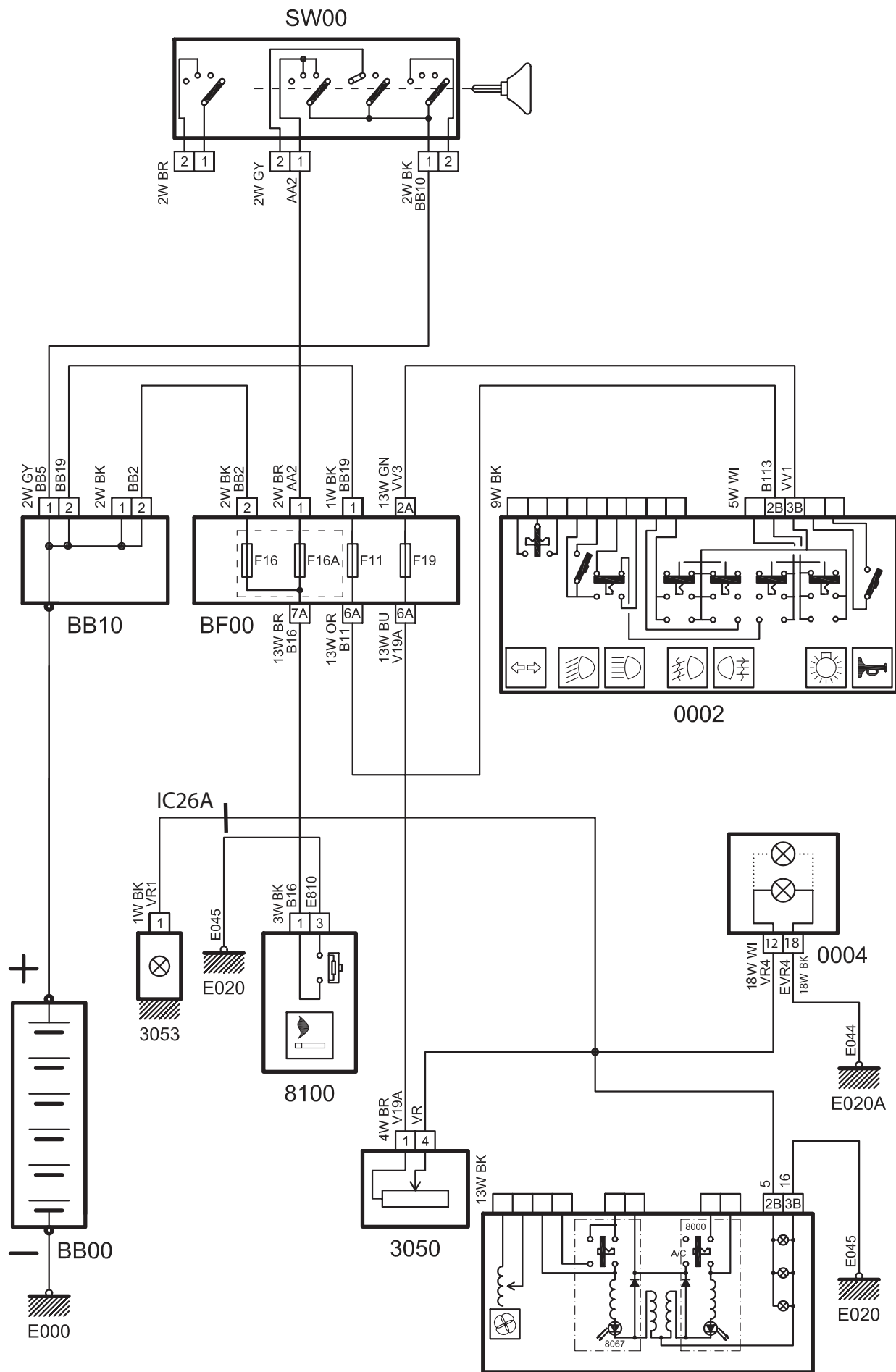
شرح	کد
باتری	BB00
جعبه فیوز کالسکه‌ای	BB10
جعبه فیوز اصلی	BF00
سوئیچ اصلی	CA00
دسته راهنما	0002
فندک	8100
چراغ فندک	3053
نمایشگر جلو آمپر	0004





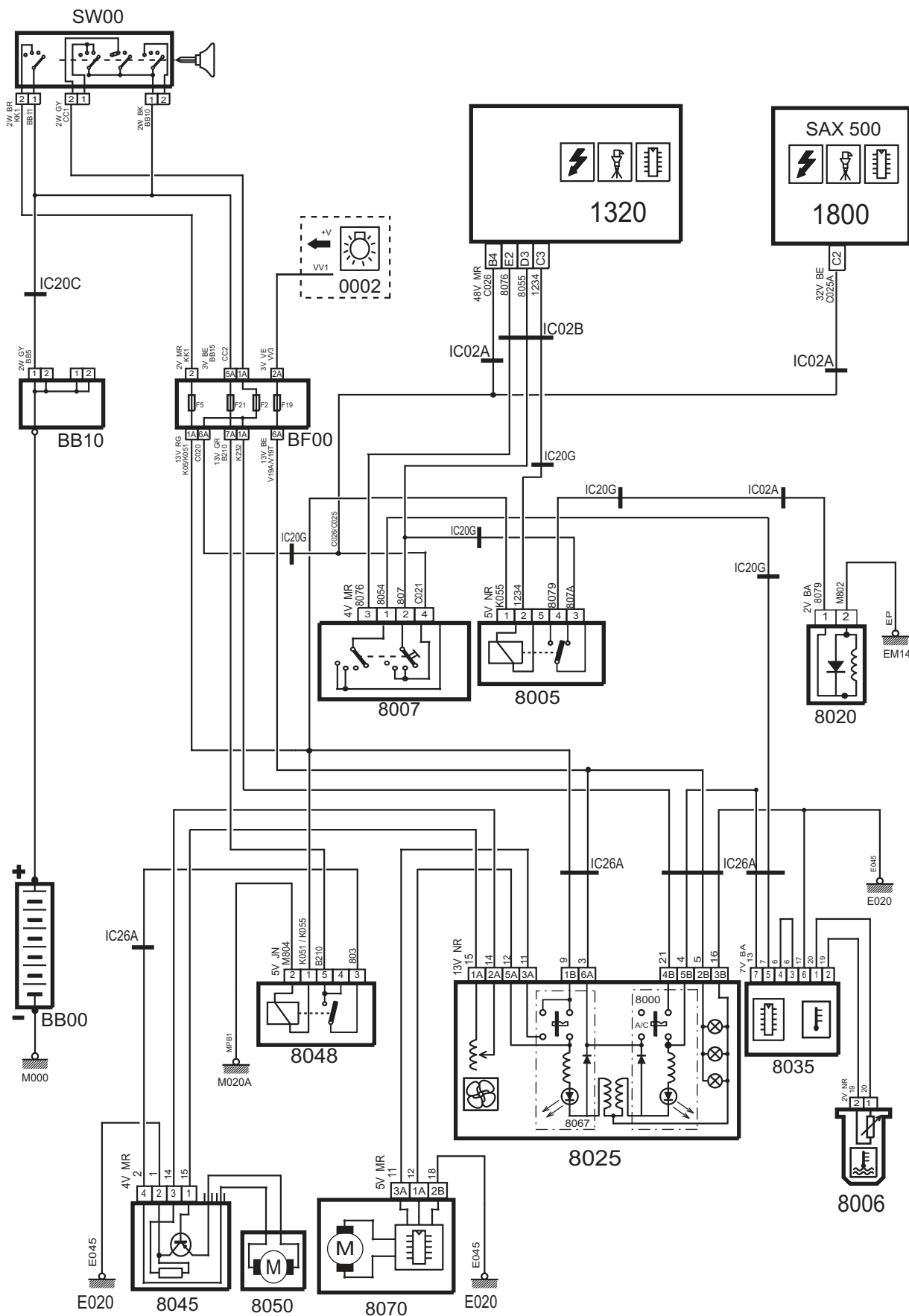
قطعات موجود در دیاگرام شماتیک، مطابق جدول زیر می‌باشد.

شرح	کد
باتری	BB00
جعبه فیوز کالسکه‌ای	BB10
جعبه فیوز اصلی	BF00
سوییچ اصلی	SW00
دسته راهنما	0002
فندک	8100
چراغ فندک	3053
نمایشگر جلو آمپر	0004
پنل بخاری	8025
رئوستا سیستم روشنایی	3050



قطعات موجود در دیاگرام شماتیک، مطابق جدول زیر می‌باشد.

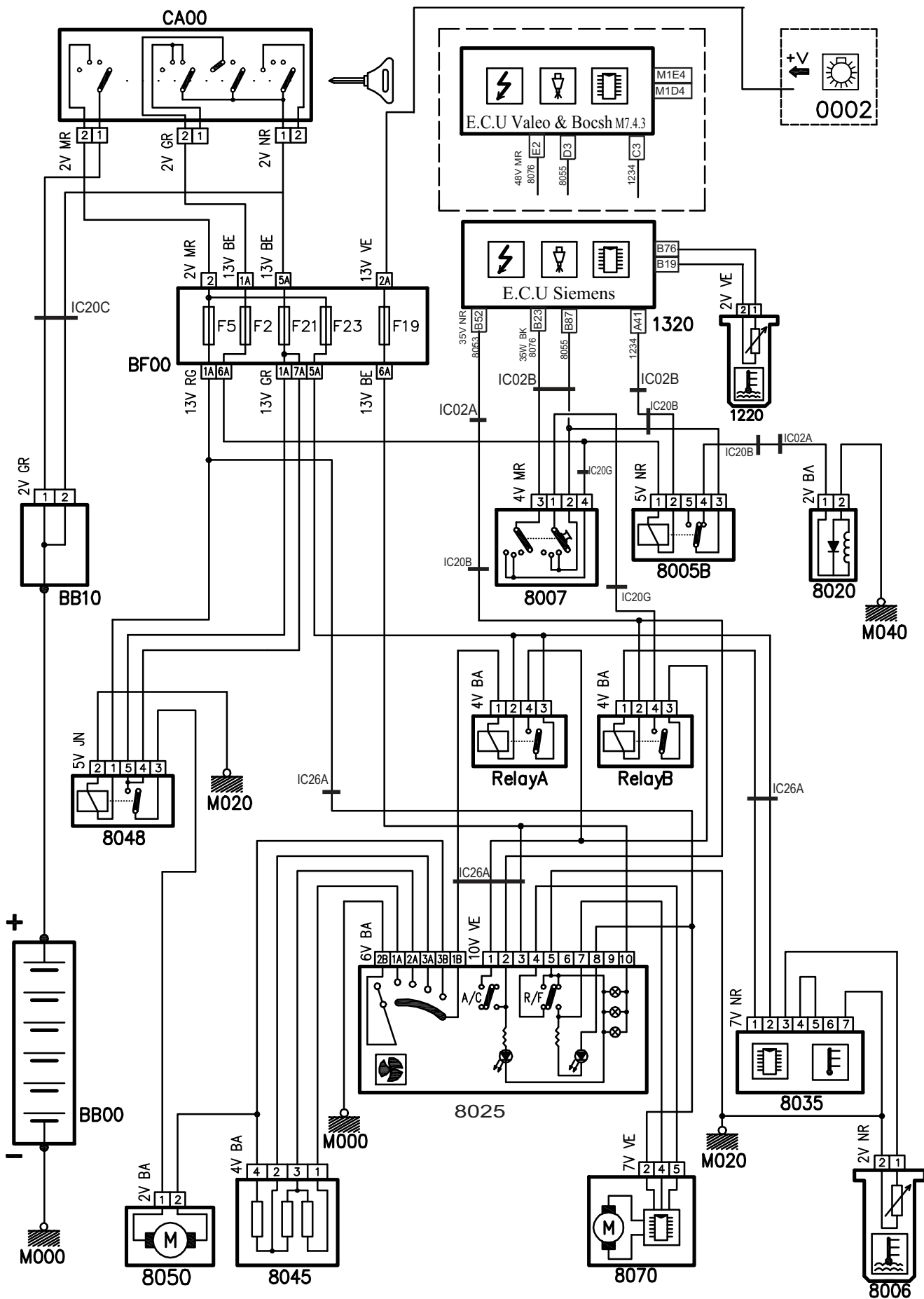
شرح	کد
باتری	BB00
جعبه فیوز کالسنکه‌ای	BB10
جعبه فیوز اصلی	BF00
سوئیچ اصلی	CA00
ECU بنزین	1320
ECU گاز	1800
سوئیچ سه مرحله ای فشار گاز کولر	8007
رله کمپرسور کولر	8005
کمپرسور کولر	8020
رله موتور فن بخاری و کولر	8048
پنل کلیدهای بخاری و کولر	8025
کنترل یونیت دمای اتاق (کولر)	8035
سنسور کنترل دمای اواپراتور	8006
کنترل یونیت و موتور فن تهویه	8070
مدول کنترل فن بخاری و کولر	8045
موتور فن بخاری و کولر	8050
کلید A/C	8000
کلید انتخاب گردش هوا از داخل یا خارج (Refresh)	8067



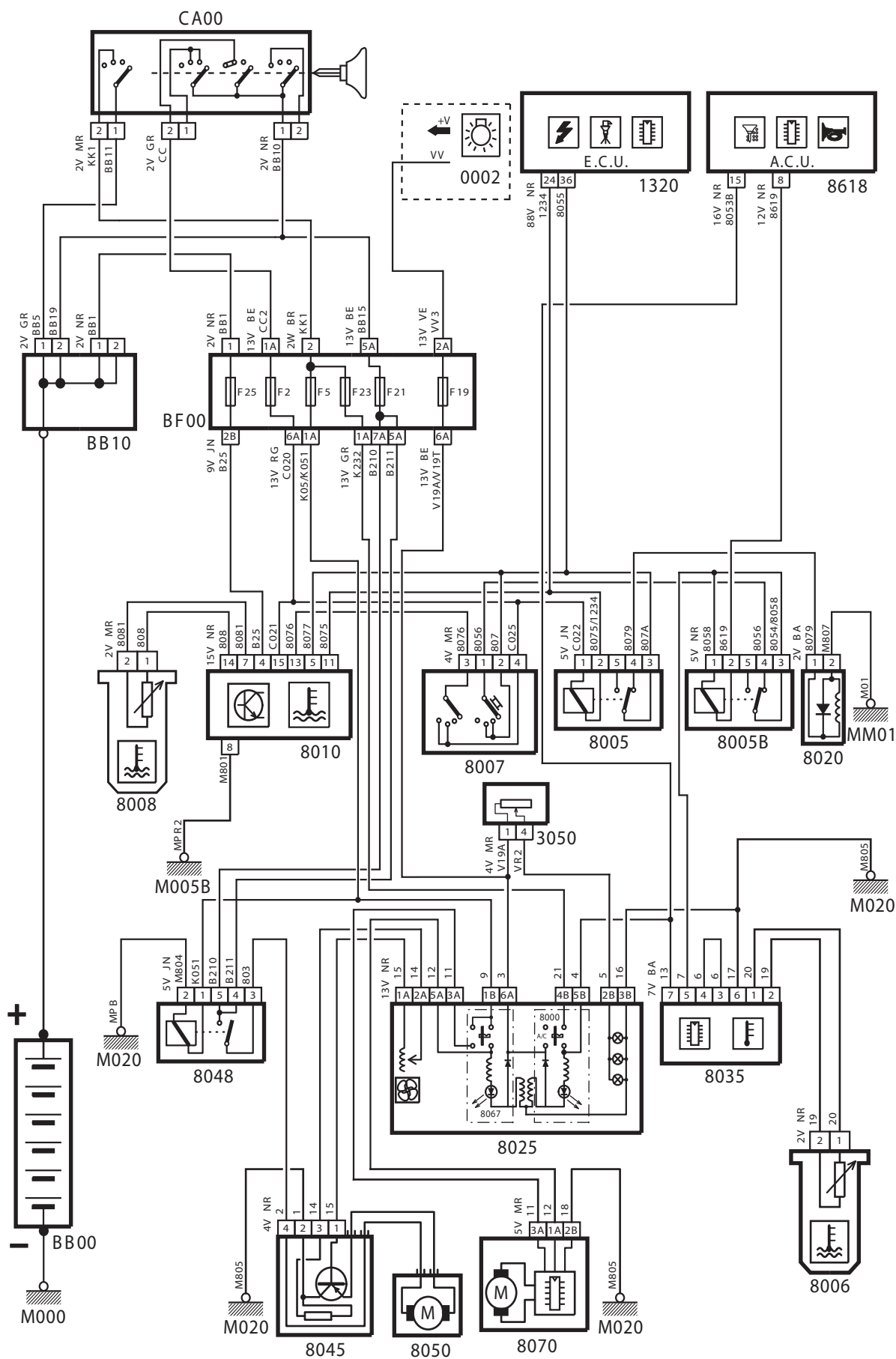
دیگرام شماتیک سیستم تهویه مطبوع خودروی ۴۰۵ با کنترلر ولو Valeo

قطعات موجود در دیاگرام شماتیک، مطابق جدول زیر می‌باشد.

شرح	کد
باتری	BB00
جعبه فیوز کالسنک‌های	BB10
جعبه فیوز اصلی	BF00
سوییچ اصلی	CA00
ECU بنزین	1320
سیستم هشدار دهنده ACU	8618
سنسور دمای مایع خنک‌کاری	8008
کنترل یونیت سیستم خنک‌کاری	8010
سوییچ سه مرحله ای فشار گاز کولر	8007
رله کمپرسور کولر	8005
کمپرسور کولر	8020
رله موتور فن بخاری و کولر	8048
پنل کلیدهای بخاری و کولر	8025
کنترل یونیت دمای اتاق (کولر)	8035
سنسور کنترل دمای اواپراتور	8006
کنترل یونیت و موتور فن تهویه	8070
مدول کنترل فن بخاری و کولر	8045
موتور فن بخاری و کولر	8050
کلید A/C	8000
کلید انتخاب گردش هوا از داخل یا خارج ( Refresh )	8067
رئوستای تنظیم نور صفحه پنل	3050



دیگرام شماتیک سیستم تهویه مطبوع خودروی ۴۰۵ و پارس با کنترلر ساندن Sanden

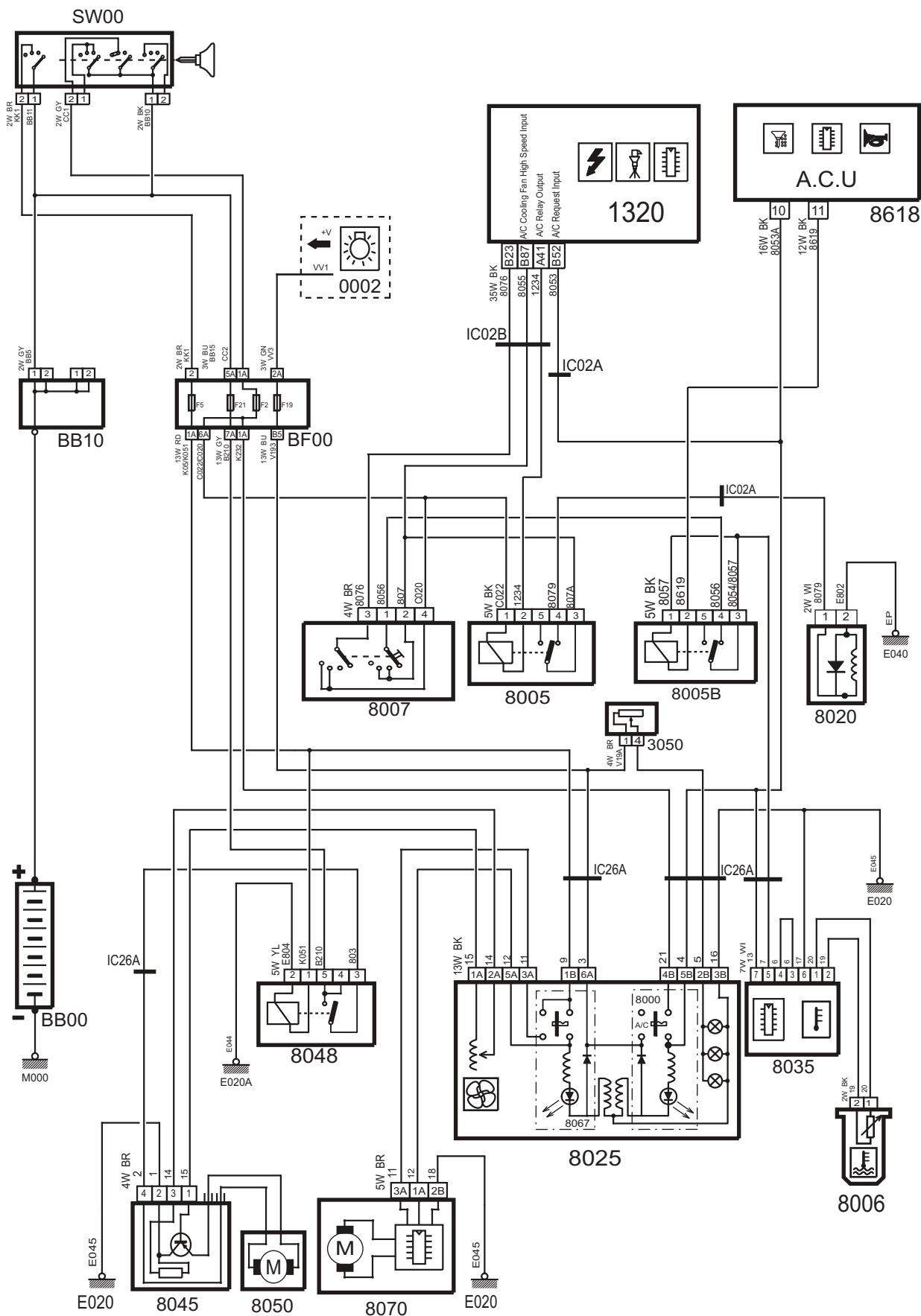


دیگرام شماتیک تهویه مطبوع خودروی پارس با کنترلر Valeo



قطعات موجود در دیاگرام شماتیک، مطابق جدول زیر می‌باشد.

شرح	کد
باتری	BB00
جعبه فیوز کالسنکهای	BB10
جعبه فیوز اصلی	BF00
سوییچ اصلی	SW00
ECU بنزین	1320
سیستم هشدار دهنده ACU	8618
سوییچ سه مرحله ای فشار گاز کولر	8007
رله کمپرسور کولر	8005
کمپرسور کولر	8020
رله موتور فن بخاری و کولر	8048
پنل کلیدهای بخاری و کولر	8025
کنترل یونیت دمای اتاق (کولر)	8035
سنسور کنترل دمای اواپراتور	8006
کنترل یونیت و موتور فن تهویه	8070
مدول کنترل فن بخاری و کولر	8045
موتور فن بخاری و کولر	8050
کلید A/C	8000
کلید انتخاب گردش هوا از داخل یا خارج (Refresh)	8067
رئوستای تنظیم نور صفحه پنل	3050



دیagram شماتیک تهویه مطبوع خودروی سمند با کنترلر Valeo



# فصل سوم

دیاگرام‌های الکتریکی خودروی

پارس مجهز به سیستم

CEC

## مقدمه

به منظور ارتقاء عملکرد تجهیزات مختلف و افزایش قابلیت‌های هشداری برخی تجهیزات، سیستم هوشمند به نام CEC بر روی خودروی پارس\* نصب گردیده است.

\*در زمان تالیف این کتاب سیستم هوشمند CEC فقط بر روی خودروی پارس نصب و تولید شده است.

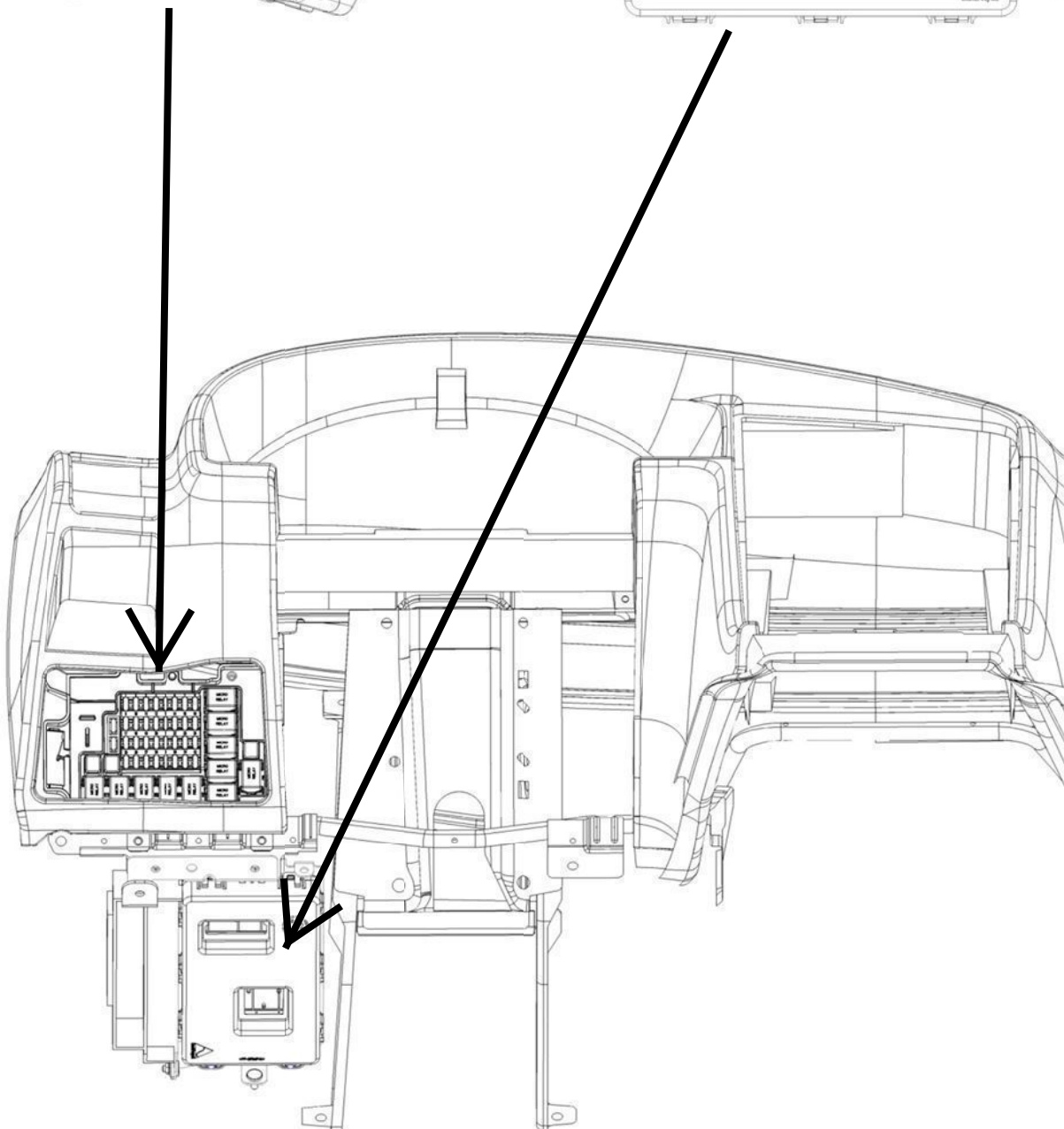
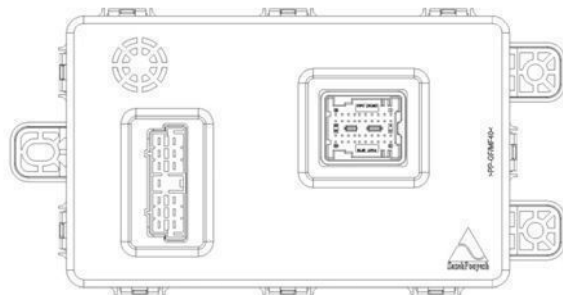
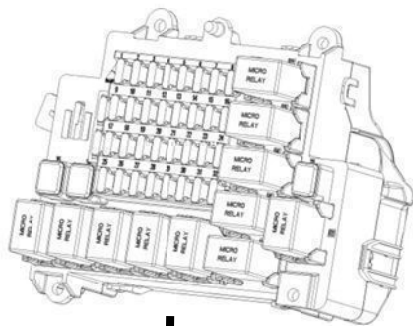
از تغییرات مهم این خودرو می‌توان این چنین عنوان نمود که در خودروهای پژو پارس و ۴۰۵ کلیه رله‌هایی که بر روی سینی رله زیر داشبورد قرار داشتند حذف شده و در دو قطعه به نام CEC و IPFRB قرار گرفته‌اند. در ضمن کلیه رله‌ها و فیوزهای داخل محوطه موتور در قطعه ای بنام EBB جمع آوری شده است.

از مزایای خیلی مهم این سیستم این است اگر رله ای خراب شود تشخیص محل عیب و تعویض آن بسیار سریعتر و راحتتر از حالت قبل است. زیرا رله‌ها بسیار در دسترس قرار دارند و ضمناً "تشخیص رله معیوب توسط دستگاه ایکودیگ نیز امکان پذیر شده است.



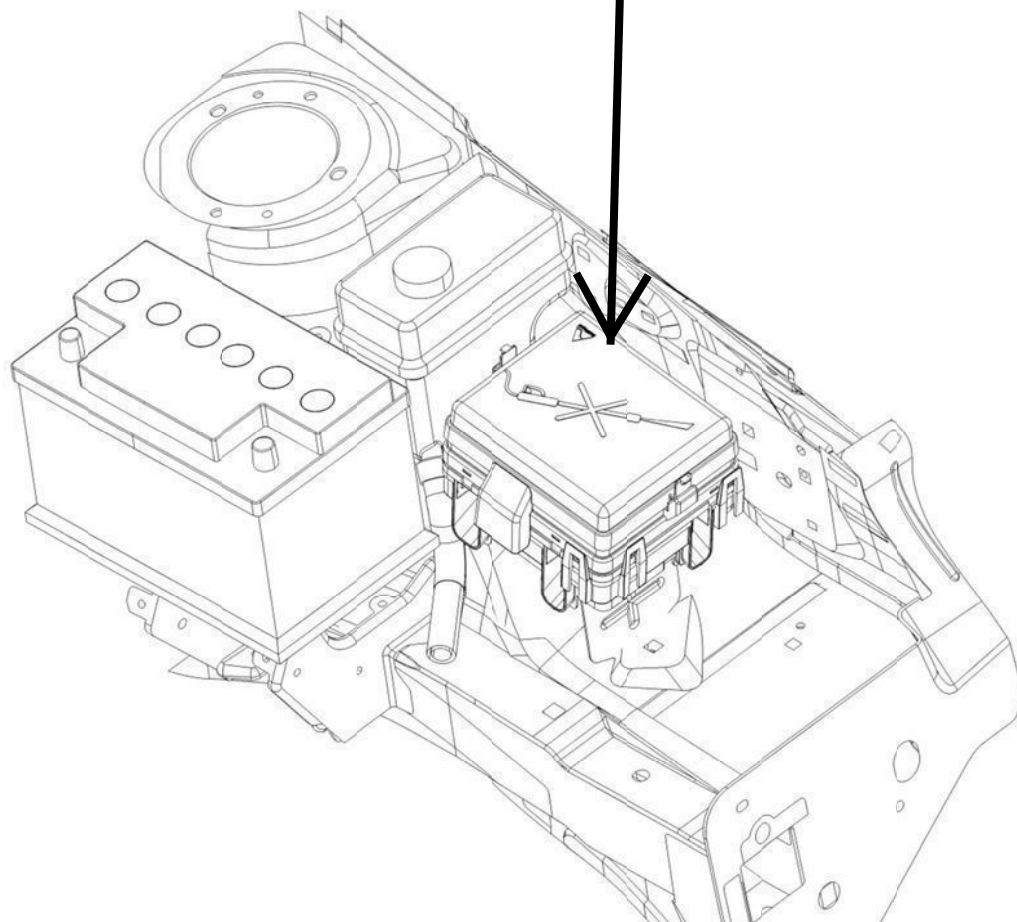
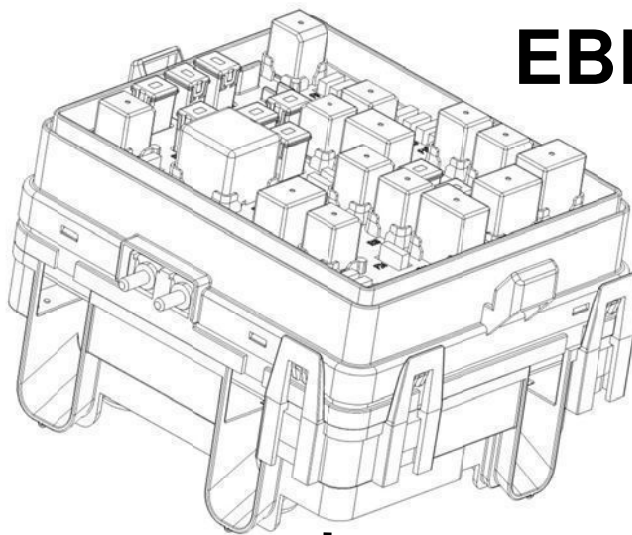
# IPFRB

# CEC





# EBB





## معرفی قابلیت‌های جدید و اضافه شده به خودرو

قابلیت‌هایی که در ذیل به آنها اشاره می‌گردد علاوه بر امکاناتی است که در حال حاضر بر روی خودروهای خانواده پژو پارس وجود دارد:

ضمناً قابل ذکر است قابلیت فعال / غیرفعال شدن بعضی از آنها توسط دستگاه ایکو دیاگ وجود دارد.

- اختلاس سرعت غیرمجاز بالای 120km/h ( لازم بذکر است این سرعت قابل تغییر توسط دستگاه دیاگ می‌باشد).
- اضافه شدن کلید قفل مرکزی روی داشبورد.
- آگاه کردن راننده از وضعیت باز و بسته شدن درب خودرو توسط چراغ راهنما و چراغ سقفی و آلام صوتی.
- قفل شدن دربها در سرعت بالای 20 km/h ( فعال / غیرفعال کردن آن با نگهداشتن کلید قفل مرکزی بمدت ۵ ثانیه وقتی سوئیچ خودرو روی Step2 باشد امکان پذیر است).
- از قفل خارج شدن دربها بمحض خاموش شدن خودرو.
- متناسب بودن عملکرد برف پاک کن با سرعت خودرو در حالت تایم‌ری.
- امکان بالا و پایین کردن شیشه‌ها تا ۳۰ ثانیه بعد از درآوردن سوئیچ خودرو.
- روشن شدن چراغ سقفی بمحض دریافت فرمان بازکردن درب از طریق ریموت کنترل.
- خاموش کردن چراغ سقفی پس از ۵ دقیقه در صورت باز ماندن یکی از درب‌ها ( جهت جلوگیری از تخلیه باتری)
- اضافه شدن سیستم امنیتی ( دزدگیر).
- اضافه کردن قطعاتی مثل شوک سنسور و سنسور حرکت (چشمی) جهت تکمیل سیستم امنیتی (دزدگیر)
- فعال شدن بوق بجای آژیر باجایجا کردن فیوز F11 با F12 در EBB
- ایجاد قابلیت تشخیص خرابی رله‌ها با دستگاه عیب یاب (ایکودیاگ)

سایر قابلیت‌ها نیز به شرح زیر می‌باشد:

- در هنگام قفل کردن دربها با ریموت کنترل، فلاشر یک مرتبه چشمک می‌زند.
- در هنگام قفل کردن دربها با ریموت کنترل اگر یکی از دربها یا درب صندوق عقب یا درب موتور باز باشد عمل قفل با موفقیت انجام نمی‌شود ولی فلاشر ۴ مرتبه با سرعت کند جهت هشدار به مالک چشمک می‌زند.
- در هنگام باز کردن دربها با ریموت کنترل، فلاشر ۵ مرتبه با سرعت تند چشمک می‌زند.
- هنگامیکه دربها با ریموت کنترل قفل شده باشد، اگر یکبار دیگر کلید قفل کردن از روی ریموت کنترل فشرده شود فلاشر ۱۰ ثانیه با سرعت تند به عنوان خودرو یاب (Car Finder) چشمک می‌زند. ضمناً در این حالت چراغ سقفی نیز روشن می‌گردد.

- اگر در فاصله زمانی کوتاهی دربها توسط قفل مرکزی به کرار قفل و باز شوند بمدت ۲۰ ثانیه قفل مرکزی از کار می افتد.
- اگر سرعت بالای 20km/h برسد، دربها بصورت اتوماتیک قفل می شوند و وقتی خودرو خاموش شود دربها بصورت خودکار باز می شوند.
- اگر خودرو در حرکت باشد و کلید صندوق پران فشرده شود درب صندوق باز نخواهد شد.
- برف پاک کن درحالت تایمر دارای ۲ مد می باشد که توسط دستگاه ایکودیگ (عیب یاب) قابل انتخاب می باشد:
  - تایمر با زمان ثابت
  - تایمر متغیر با سرعت خودرو
- وقتی سوئیچ استارت باز است و یکی از دربها باز باشد نشانگر باز بودن درب روی جلوآمپر روشن می شود و حال اگر سرعت خودرو بالای 20 km/h باشد این نشانگر بصورت چشمک زن می شود
- اگر سرعت خودرو بالای 80 km/h است به هنگام ترمزناگهانی فلاشر خودرو چند مرتبه چشمک می زند.
- اگر سوئیچ استارت باز باشد ولی خودرو خاموش باشد، بعد از ۱۵ دقیقه برق چراغ سقفی- رادیو پخش - فندک- چراغ داخل داشبورد - چراغ صندوق عقب برای حفاظت از باتری قطع می شود.
- خرابی کلیه رله ها و خروجیهای قسمتهای مختلف زیر قابل تشخیص توسط دستگاههای ایکو دیاگ می باشد:  
قفل مرکزی ، صندوق پران ، گرمکن شیشه عقب و آئینه ها، رله برق تغذیه شیشه های جلو و عقب ، رله برف پاک کن رله مدیریت توان ، راهنمای چپ و راست ، چراغ سقفی ، آژیر



## معرفی قطعات جدید و جانمایی آنها

این سیستم از سه قطعه اصلی به شرح زیر تشکیل یافته است :

۱- یونیت CEC یا واحد الکترونیکی کنترل کابین (Central Electronic Control)

۲- جعبه فیوز و رله داخل اتاق IPFRB (IP Fuse & Relay Box)

۳- جعبه فیوز و رله داخل محفظه موتور EBB (Engine Branch Box)

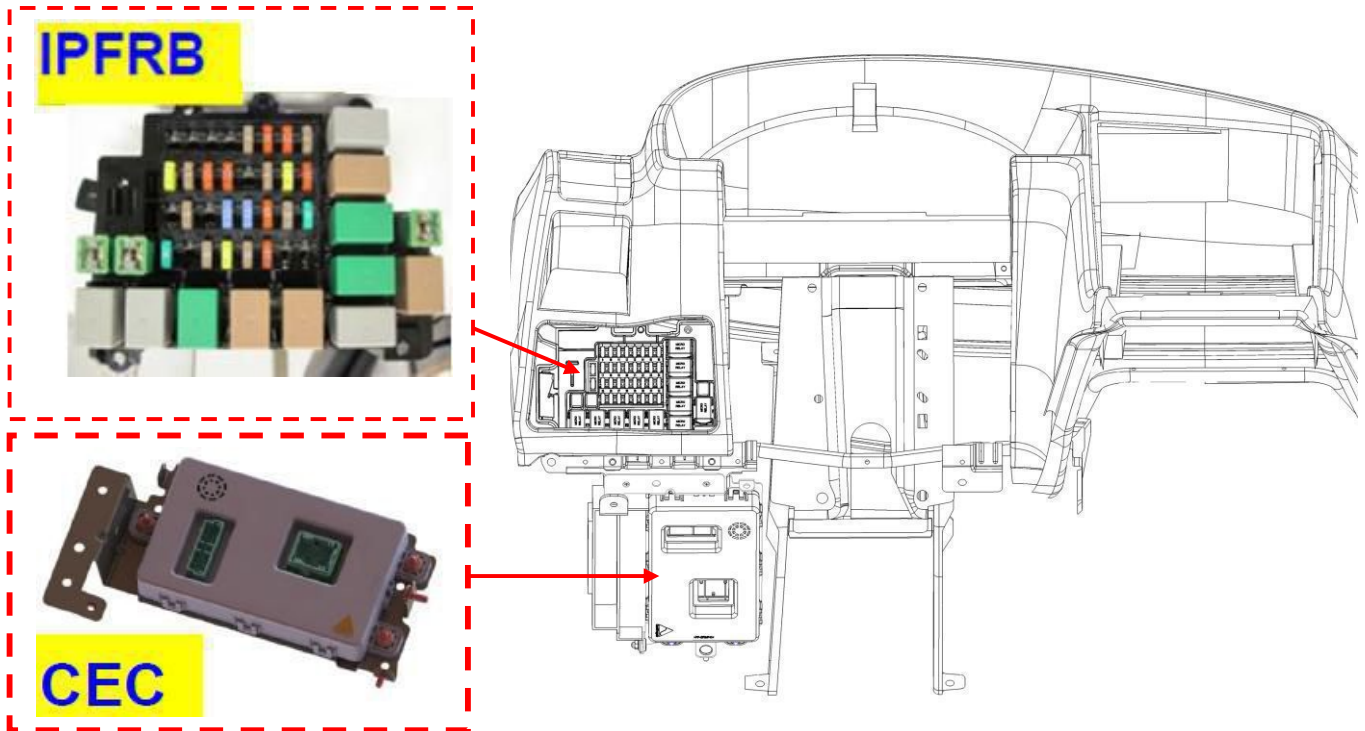
یونیت CEC :

این قطعه بخش هوشمند سیستم را تشکیل می دهد که باعث می شود کلیه فیوزها و رله و فانکشنهای مرتبط با این سیستم به کمک دستگاه عیب یاب قابل عیب یابی باشند. این قطعه بصورت نرم افزاری چراغ سقفی و راهنمای چپ و راست و قفل مرکزی و برق شیشه بالابرهای جلو و عقب و آلامهای صوتی و حالت تایمری برف پاک کن و گرمکن شیشه عقب و آئینه ها و صندوق پران و روشن و خاموش کردن نمایشگرهای ABS و EBD روی جلوآمپر و مدیریت توان ( فندک و رادیوپخش و چراغ سقفی و چراغ داخل داشبورد و چراغ داخل صندوق عقب) را کنترل می کند. درضمن این قطعه قابلیت اتصال به دستگاه عیب یاب (دیاگ) را دارد که می توان وجود ایراد را در عملکرد تجهیزات فوق الذکر تشخیص داد.

در ضمن آپشنهای اضافه دیگری وجود دارند که غیر فعال یا فعال نمود. که توضیحات این قسمت در فصول بعد بطور تفصیل آمده است.

همچنین کلیه آلامهای صوتی از طریق بیزر موجود در این یونیت کنترل و پخش می شود.

این یونیت در زیر داشبورد سمت راننده در محل قبلی سینی رله ها قرار دارد.

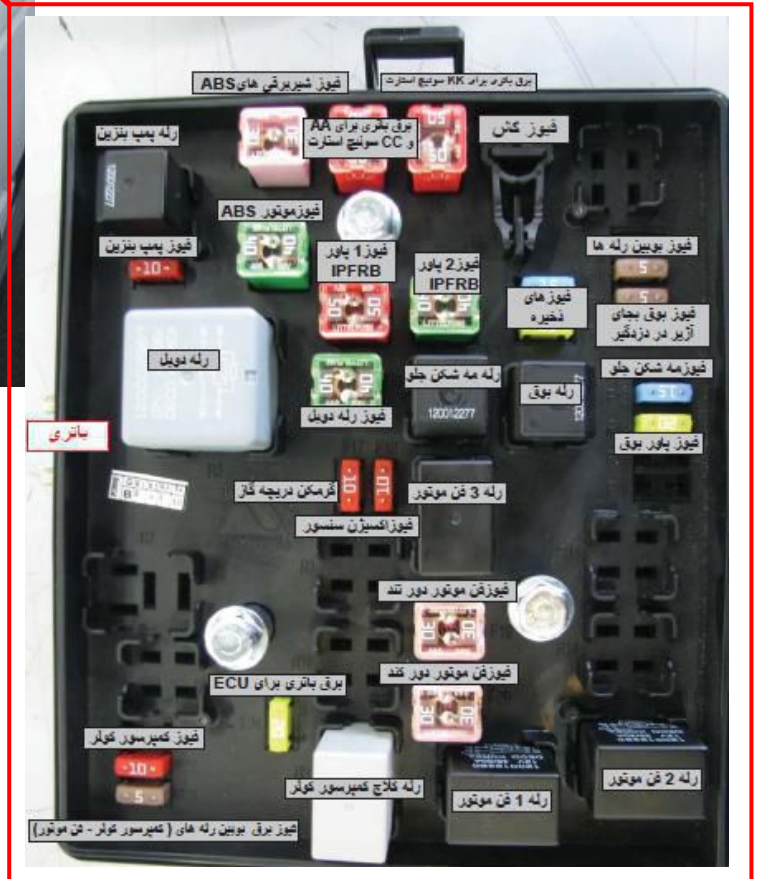


جعبه فیوز و رله داخل داشبورد (IPFRB) :

این قطعه فقط شامل رله و فیوز می باشد. رله های قفل مرکزی و صندوق پرن و گرمکن شیشه و فن تهویه و برف پاک کن و برق شیشه بالابرهاى جلو و عقب و مدیریت توان در این قطعه قرار دارند که در صورت خراب شدن براحتی قابل تعویض می باشند.

جعبه فیوز و رله داخل محوطه موتور (EBB):

این قطعه هم فقط شامل رله و فیوز و می باشد. رله های دور تند و کند فن موتور و کلاچ کمپرسور کولر و رله دوبل و پمپ بنزین و مه شکن جلو و بوق در این قطعه قرار دارند که در صورت خراب شدن براحتی قابل تعویض می باشند.



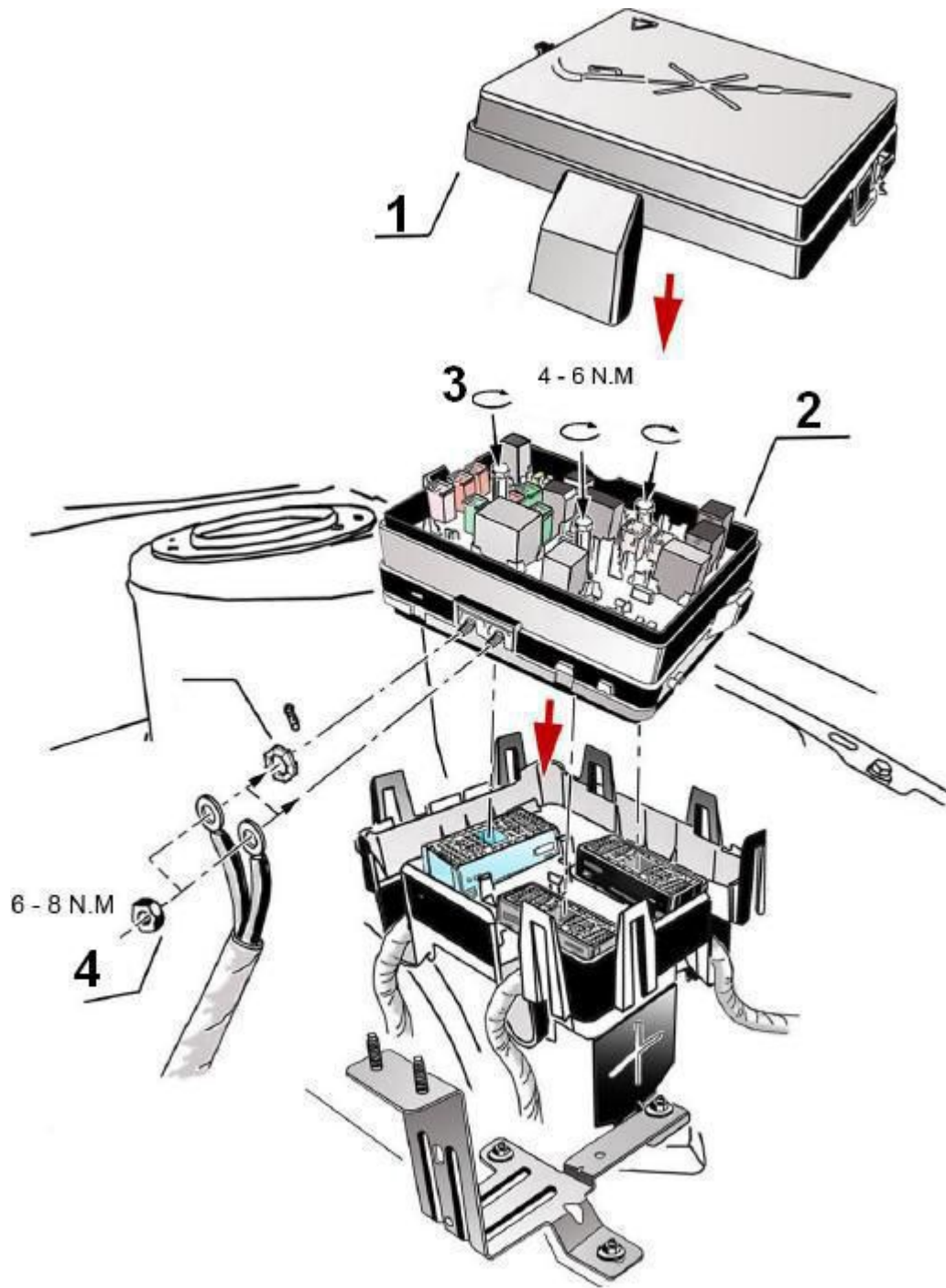
### بازوبست جعبه فیوز داخل محفظه موتور EBB

۱- ابتدا درپوش جعبه فیوز برداشته شود.

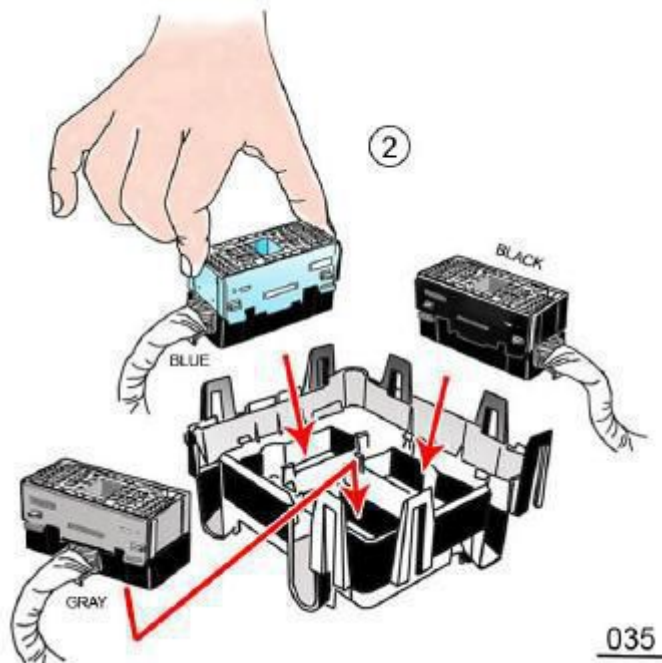
۲- سه پیچ M6 باز شوند.

۳- واشر ستاره ای و مهره M6 (۴) که مربوط به کابل مثبت اصلی می باشد باز و جدا شود.

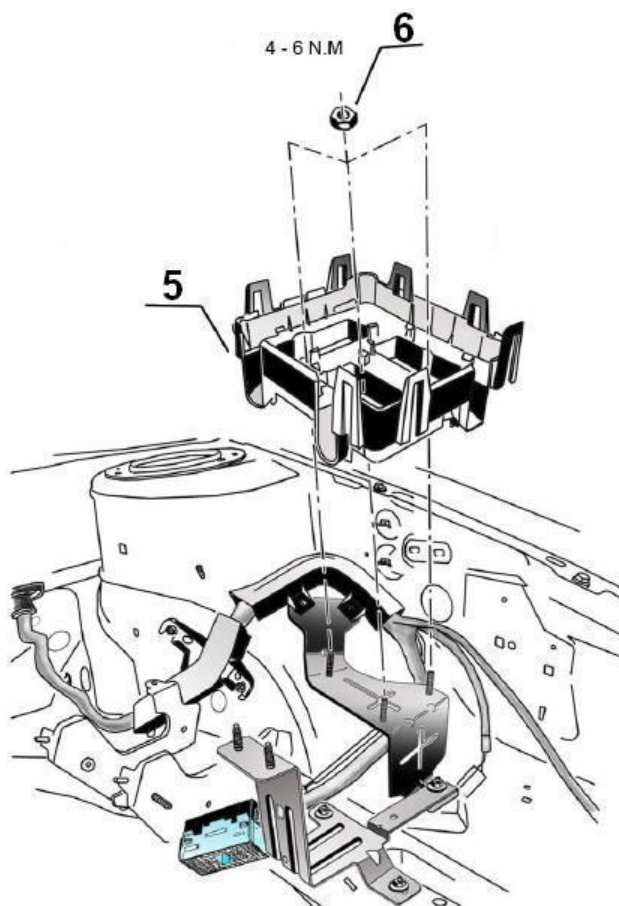
۴- مجموعه جعبه فیوز و رله (۲) برداشته شود.



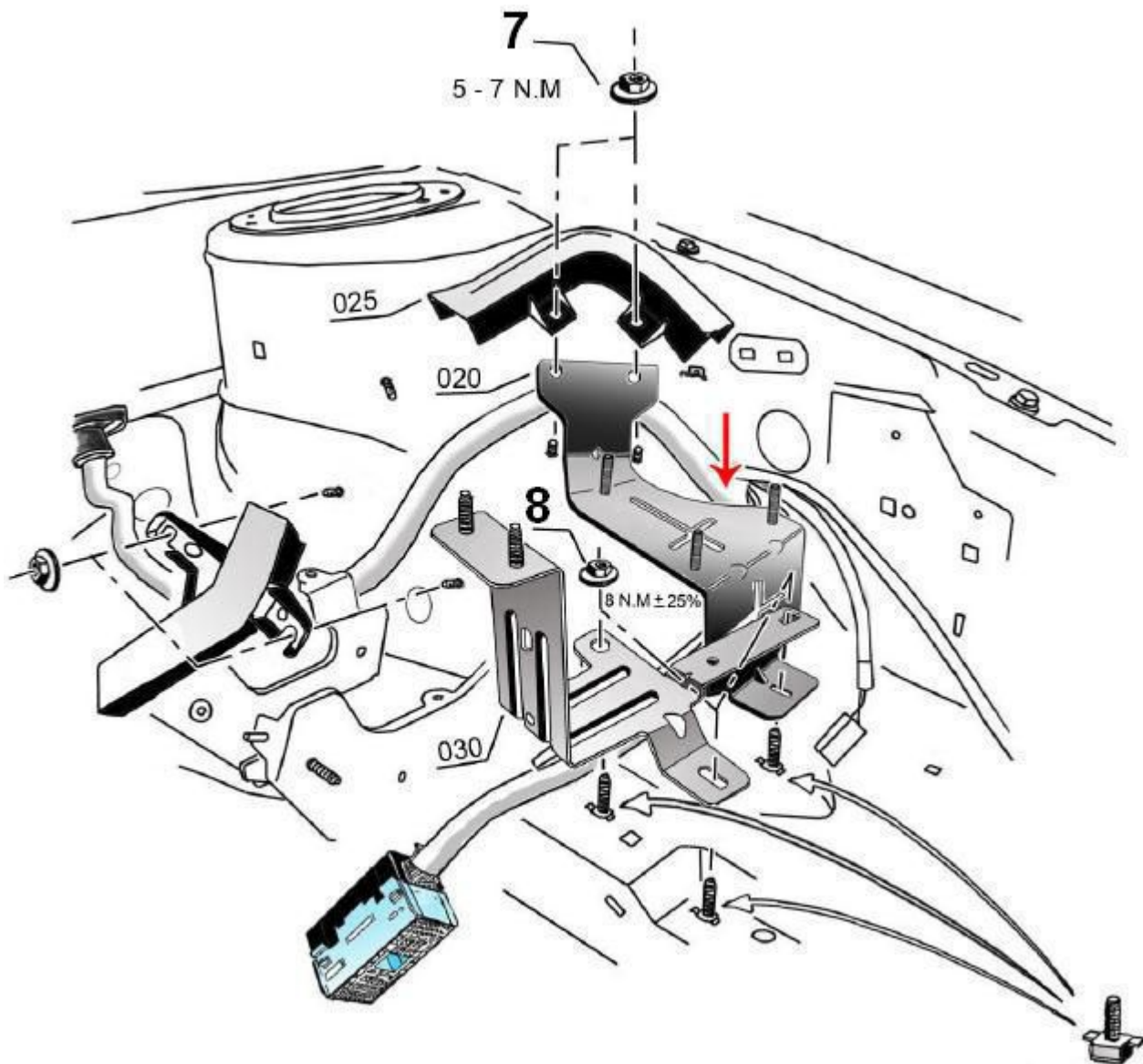
۵- سوکتهای مرتبط با دسته سیمهای اصلی، موتور و سینی فن به آرامی از محل خود جدا شود.



۶- با باز کردن سه عدد پیچ (۶)، قاب نگهدارنده سوکتهای دسته سیمها (۵) را جدا کنید.

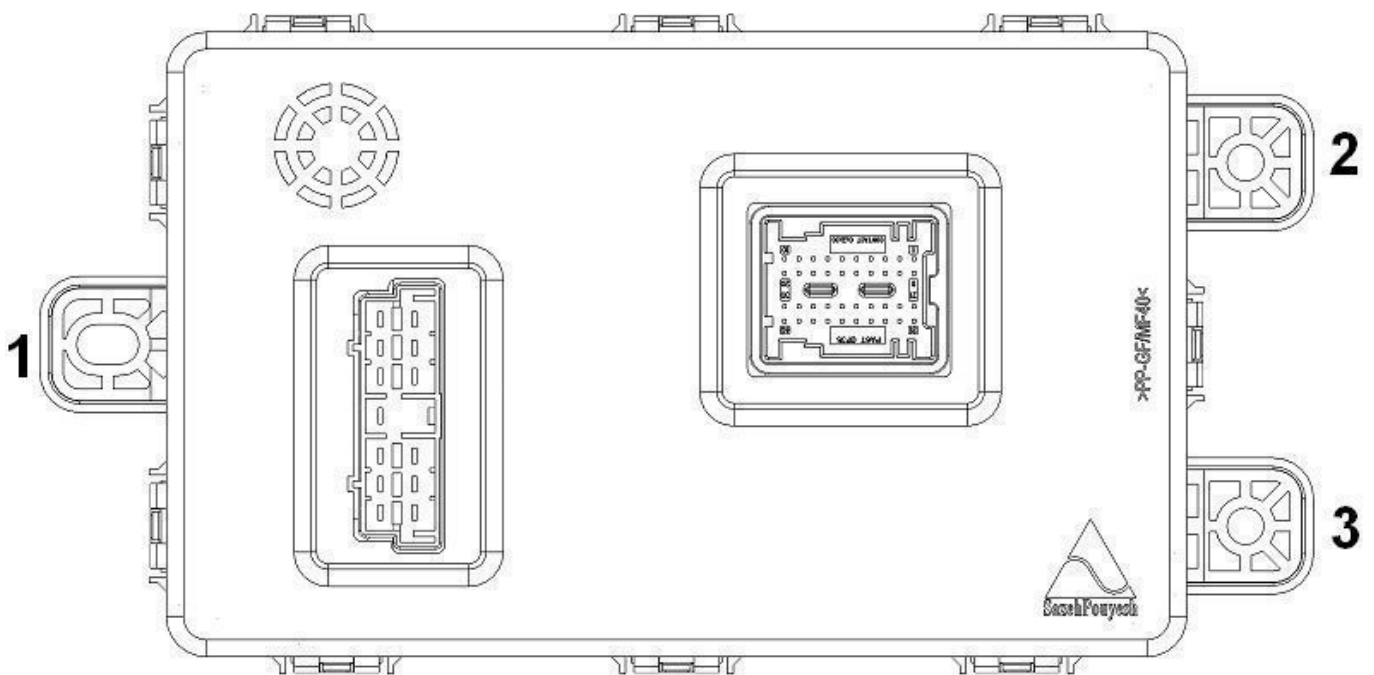


۷- با باز نمودن ۲ عدد پیچ (۷) و سه عدد پیچ (۸) مجموعه پایه نگهدارنده جعبه فیوز را می‌توانید آزاد کنید.



## بازو بست یونیت CEC

۱- یونیت CEC بر روی براکت فلزی توسط سه عدد پیچ نصب گردیده است. با باز کردن سه پیچ نشان داده شده در شکل ، یونیت آزاد می گردد.

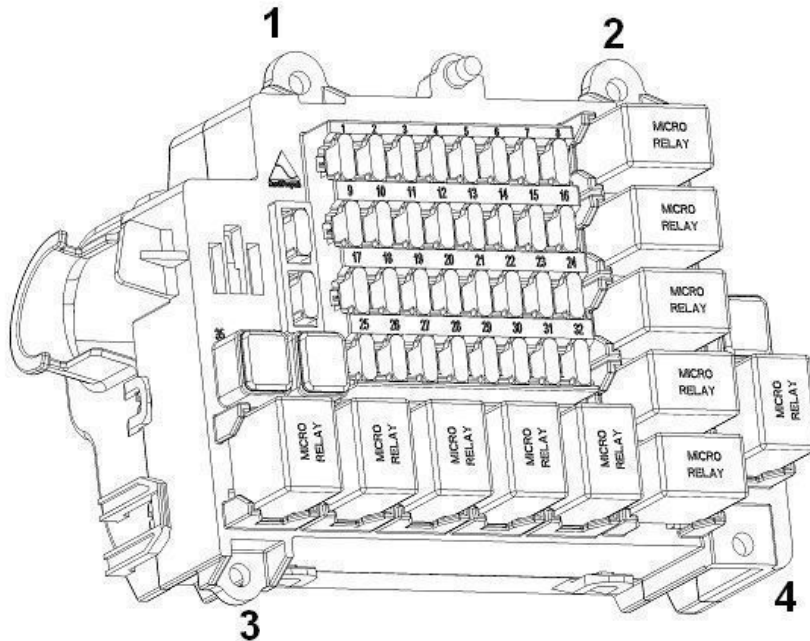


## بازو بست جعبه فیوز و رله داخل اتاق

با بازکردن چهار عدد پیچ نشان داده شده در شکل می توان مجموعه جعبه فیوز و رله داخل اتاق را آزاد نمود.  
لازم است داشبورد باز شود.



IPFRB





## جدول رله و فیوزها

### ۱ - جعبه فیوز و رله داخل محفظه موتور EBB

#### فیوزهای EBB

عملکرد	نوع فیوز	آمپر	فیوز
برق پمپ بنزین	Mini	10	F1
برق ۱ ABS	J-Case	40	F2
برق ۲ ABS	J-Case	30	F3
برق باتری برای AA و CC سوئیچ استارت	J-Case	50	F4
برق باتری برای KK سوئیچ استارت	J-Case	50	F5
برق باتری برای کلیه رله ها و فیوزهای داخل جعبه فیوز داخل داشبورد	J-Case	50	F6
۱- برق باتری کلیه رله ها و فیوزهای IPFRB ۲- برق ورودی دسته راهنما ۳- برق رله مدیریت توان ۴- برق ECU	J-Case	40	F7
۱- انژکتور موتور ۲- شیر برقی کنیستر ۳- سنسور سرعت ۴- کویل جرقه ۵- سنسور موقعیت میل بادامک	J-Case	40	F8
-----	---	---	F9
برق بوبین رله های جعبه فیوز داخل محوطه موتور	Mini	5	F10
بوق بجای آژیر (آپشن)	Mini	5	F11
آژیر (آپشن)	Mini	5	F12
مه شکن جلو	Mini	15	F13
بوق	Mini	20	F14
-----	---	---	F15
-----	---	---	F16
گرمکن دریچه گاز	Mini	10	F17
سنسور اکسیژن	Mini	10	F18
فن موتور دور تند	J-Case	30	F19
فن موتور دور کند	J-Case	30	F20
-----	---	---	F21
کلاچ کمپرسور کولر	Mini	10	F22
برق بوبین رله های ( کمپرسور کولر - فن موتور)	Mini	5	F23
برق باتری برای ECU	Mini	20	F24
ذخیره	Mini	15	F
ذخیره	Mini	20	F

**نکته:** فقط یکی از فیوزهای F11 یا F12 باید در محل اش وجود داشته باشد.



## رله های EBB

عملکرد رله	نوع رله	رنگ رله	رله
رله پمپ بنزین	Ultra Micro 4P (12V/20A)	سیاه	RL1
-----	Ultra Micro 4P (12V/20A)	سیاه	RL2
رله دابل	Mini 4P (12V/40A)	خاکستری روشن	RL3
رله مه شکن جلو	Ultra Micro 4P (12V/20A)	سیاه	RL4
رله بوق	Ultra Micro 4P (12V/20A)	سیاه	RL5
رله ۳ موتور فن	HC Micro 5P (12V/35A/20A)	سیاه	RL6
-----	HC Micro 4P (12V/35A)	قهوه ای	RL7
-----	Ultra Micro 4P(12V/20A)	سیاه	RL8
-----	Ultra Micro 4P(12V/20A)	سیاه	RL9
-----	Ultra Micro 4P(12V/20A)	سیاه	RL10
رله کلاچ کمپرسور کولر	Micro 5P (12V/20A/10A)	خاکستری	RL11
رله ۱ موتور فن	HC Micro 5P (12V/35A/20A)	سیاه	RL12
رله ۲ موتور فن	HC Micro 5P (12V/35A/20A)	سیاه	RL13
-----	Ultra Micro 4P (12V/20A)	سیاه	RL14
-----	Ultra Micro 4P (12V/20A)	سیاه	RL15



### جعبه فیوز و رله داخل محفظه موتور EBB



## ۲- جعبه فیوز ورله داخل اتاق IPFRB

### فیوزهای IPFRB

عملکرد	نوع	آمپر	فیوز
کلید ۳ حالت فشار گاز کولر به ECU	Mini	20	F1
برق بوبین رله فن تهویه	Mini	5	F2
برق بوبین رله های ( کمپرسور کولر - فن موتور) جعبه فیوز داخل محوطه موتور			
ورودی کلید گرمکن شیشه	---	---	F3
-----	---	---	F4
نور پس زمینه فندک	Mini	5	F5
نور پس زمینه کلید گرمکن			
لاشر			
نور پس زمینه کلید CNG			
نور پس زمینه رادیو پخش			
نور پس زمینه جلوآمپر			
نور پس زمینه تهویه			
نور پس زمینه ساعت			
نور پس زمینه کلید صندوق پران			
چراغ کوچک برای CEC			
نور پس زمینه کلیدهای تنظیم آئینه ها			
نور پس زمینه کلید قفل مرکزی روی پنل جلو			
نور پس زمینه کلید قفل کننده شیشه بالابرهاى عقب	Mini	10	F6
چراغ کوچک جلو			
چراغ کوچک عقب			
چراغ پلاک	Mini	10	F7
برق AIR BAG			

ادامه جدول فیوز های داخل اتاق IPFRB

برق (استپ ۳ و ۲) جلو آمپر	Mini	5	F8
برق (استپ ۳ و ۲) ایموبلایزر			
برق (استپ ۳ و ۲) کلید A/C			
برق (استپ ۳ و ۲) برای دیاگ			
برق (استپ ۳ و ۲) برای ECU			
برق (استپ ۳ و ۲) برای CEC			
برق (استپ ۳ و ۲) برای ماژول ABS			
کلید سرعت پایین برف پاک کن	Mini	20	F9
کلید سرعت بالای برف پاک کن			
پمپ شیشه شو			
برق رله برف پاک کن			
برق (استپ ۲ و ۱) CEC	Mini	5	F10
برق (استپ ۲ و ۱) برای کلید صندوق بران			
برق (استپ ۲ و ۱) برای کلید راهنمای چپ و راست			
برق (استپ ۲ و ۱) برای ساعت			
برق (استپ ۲ و ۱) گذر از صفر موتور برف پاک کن			
لامپ دنده عقب	Mini	10	F11
برق کلید شیشه های سمت راننده			
برق آینه های کناری			
برق سوئیچ ترمز	Mini	10	F12
-----	---	---	F13
برق دائم چراغ سقفی	Mini	5	F14
لامپ داخل داشبورد			
لامپ صندوق عقب			
لامپ نقشه خوان			
فندک	Mini	20	F15
راديو پخش	Mini	10	F16
-----	---	---	F17
چراغ سقفی حالت کنترلی	Mini	5	F18
کلید مه شکن جلو	Mini	5	F19

نور بالا	Mini	15	F20
نور پائین	Mini	15	F21
مه شکن عقب	Mini	10	F22
گرمکن آئینه های کناری	Mini	5	F23
گرمکن شیشه عقب	Mini	30	F24
برق محرک درب سمت راننده	Mini	30	F25
برق محرک درب سمت کمک			
برق محرک درب سمت راننده عقب			
برق محرک درب سمت کمک عقب			
برق محرک درب باک			
برق محرک درب صندوق عقب			
-----	---	---	F26
برق بوبین کلیه رله های داخل جعبه فیوز داخل محوطه اتاق	Mini	5	F27
کلید بوق			
برق باتری جلو آمپر	Mini	20	F28
برق قدرتی CEC			
برق کلید قفل مرکزی	Mini	5	F29
برق ساعت			
برق باتری برای دیاگ			
برق باتری CEC			
برق حافظه رادیوپخش	Mini	10	F30
برق شوک سنسور (آپشن) (این فیوز در صورت نصب بودن رله R2 باید نصب شود)	Mini	5	F31
برق آژیر (آپشن) (این فیوز در صورت نصب کردن آژیر شرکتی باید نصب شود.)	Mini	5	F32
فن تهویه	J-Case	40	F33
برق شیشه بالابرهای جلو	J-Case	40	F34
نور پس زمینه کلید شیشه بالابرهای جلو	J-Case	40	F35
برق شیشه بالابرهای عقب			
نور پس زمینه کلید شیشه بالابرهای عقب	Mini	5	F
ذخیره	Mini	10	F



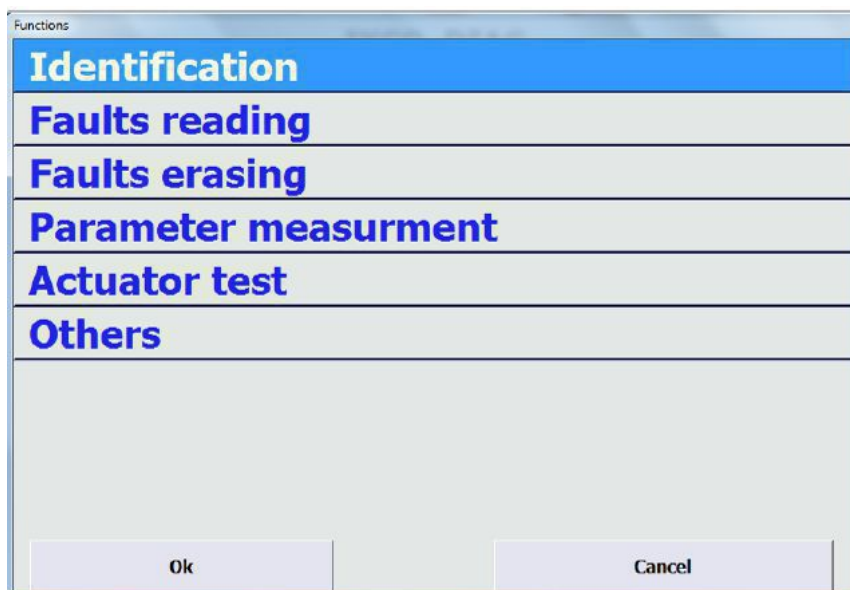
## روش عیب‌یابی سیستم هوشمند CEC

این سیستم هم مثل ECU و ABS از طریق کانکتور OBD قابلیت اتصال به دستگاه عیب‌یابی (ایکودیاگ) ایران خودرو را دارا می‌باشد.

پس از اتصال دستگاه ایکودیاگ به سوکت عیب‌یاب خودرو، به ترتیب تصاویر زیر وارد منوی CEC شوید.



بعد از ورود به منوی CEC گزینه های مختلفی پیش رو خواهید داشت:  
۱-شناسه (Identification):

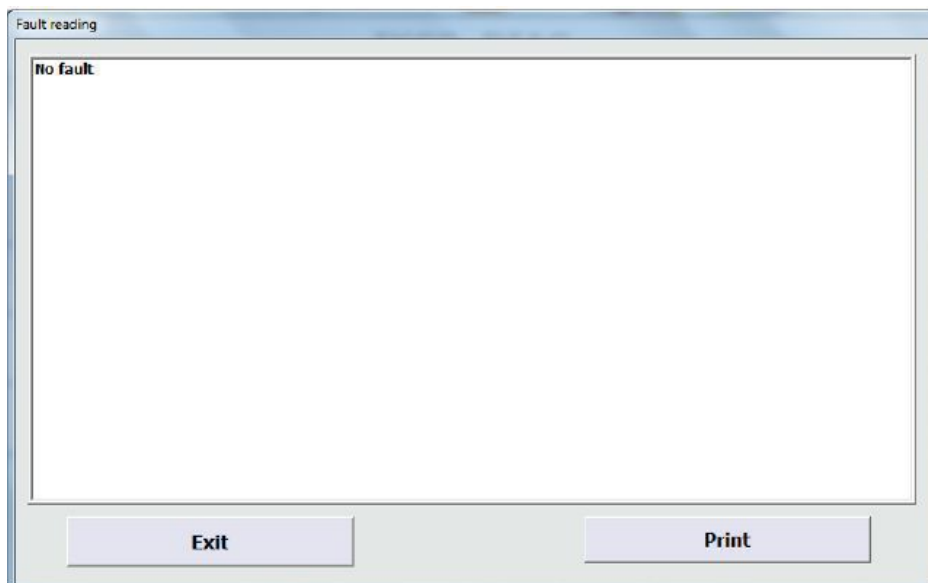


در این قسمت VIN قطعه و تاریخ تولید و ورژن سخت افزار و ورژن نرم افزار و نوع خودرو مطابق تصویر زیر نمایش داده خواهد شد.

Functions	
<b>VIN</b>	<b>CEC_PARS_405_SPCO</b>
<b>Production Date</b>	<b>1392/12/01</b>
<b>Vehicle Type</b>	<b>PARS</b>
<b>HW Version</b>	<b>CEC B3</b>
<b>SW Version</b>	<b>3.4</b>
<b>Exit</b>	

۲- خواندن خطاها:

در این قسمت کلیه خطاهایی که در قسمت‌های مختلف اتفاق افتاده است را می‌توان مشاهده کرد.



لیست کلیه خطاهای احتمالی که ممکن است با آن روبرو شوید در جدول زیر مشاهده می‌کنید:

نوع خطا	نوع بار	Load
بویین رله خراب است	رله برف پاک کن ( حالت تایمری- شیشه شوی)	Wiper Relay Bobbin
بویین رله خراب است	رله گرمکن شیشه عقب و آئینه ها	Screen Heater Relay Bobbin
بویین رله خراب است	رله قفل کردن قفل مرکزی	Central Door Lock Relay Bobbin
بویین رله خراب است	رله باز کردن قفل مرکزی	Central Door Unlock Relay Bobbin
بویین رله خراب است	رله برق شیشه بالابرهای جلو	Front Power Window Winder
بویین رله خراب است	رله برق شیشه بالابرهای عقب	Rear Power Window Winder
بویین رله خراب است	رله صندوق پران	Trunk Relay Bobbin
بویین رله خراب است	رله مدیریت توان	ECO mode Rely Bobbin
اتصال کوتاه - بار اضافه - بدون بار	راهنمای راست	Right Flasher
اتصال کوتاه - بار اضافه - بدون بار	راهنمای چپ	Left Flasher
اتصال کوتاه	چراغ سقفی ( وقتی چراغ سقفی روی حالت کنترلی باشد)	Roof Lamp
اتصال کوتاه - بار اضافه	آژیر سیستم امنیتی (دزدگیر)	Siren Signal

۳- پاک کردن خطاها:

در این قسمت کلیه خطاهای ثبت شده در سیستم CEC پاک خواهد شد.



## ۴- خواندن پارامترهای ورودی:

در این قسمت وضعیت کلیه ورودی و خروجیهای سیستم CEC که در جدول زیر آورده شده است، قابل مشاهده می باشد:

Parameter Measurement	پارامترهای ورودی
Battery Voltage	سطح ولتاژ باتری
Hazard Button	کلاشر
Right Indicator Button	کلید راهنمای راست
Left Indicator Button	کلید راهنمای چپ
Master Lock/Unlock Button	کلید قفل مرکزی
Driver Door Lock Switch	سوئیچ دری سمت راننده
Passenger Door Lock Switch	سوئیچ دری سمت شاگرد
Driver Door Switch	سوئیچ لادری سمت راننده
Other Doors Switch	لادری درهای دیگر
Wiper Timer Command Switch	کلید تایمری برف پاک کن
Wiper Wash Switch	کلید شیشه شوی برف پاک کن
Wiper Zero Position	ورودی عبور از صفر موتور برف پاک کن
Screen Heater Button	کلید گرمکن شیشه عقب
Side Lamp Button	کلید چراغ کوچک
Start Switch 1	وضعیت Step1 و Step2 سوئیچ استارت
Start Switch 2	وضعیت Step2 و Step3 سوئیچ استارت
Trunk Button	کلید صندوق پران
Trunk Switch	کلید لادری صندوق عقب
Bonnet Switch	کلید لادری درب موتور
Left Indicator Lamp	خروجی راهنمای چپ
Right Indicator Lamp	خروجی راهنمای راست
Wiper Relay	خروجی رله برف پاک کن
Lock Actuator Motor	خروجی رله موتور هنگام قفل کردن قفل مرکزی
Unlock Actuator Motor	خروجی رله موتور هنگام باز کردن قفل مرکزی
Front Window Winder Power Supply Relay	خروجی رله برق شیشه بالابرهای جلو
Rear Window Winder Power Supply Relay	خروجی رله برق شیشه بالابرهای عقب
Screen Heater Relay	خروجی رله گرمکن شیشه عقب
ECO Mode Relay	خروجی رله مدیریت توان
Trunk Relay	خروجی رله صندوق پران

## ۵- تست بارها (Actuator test) :

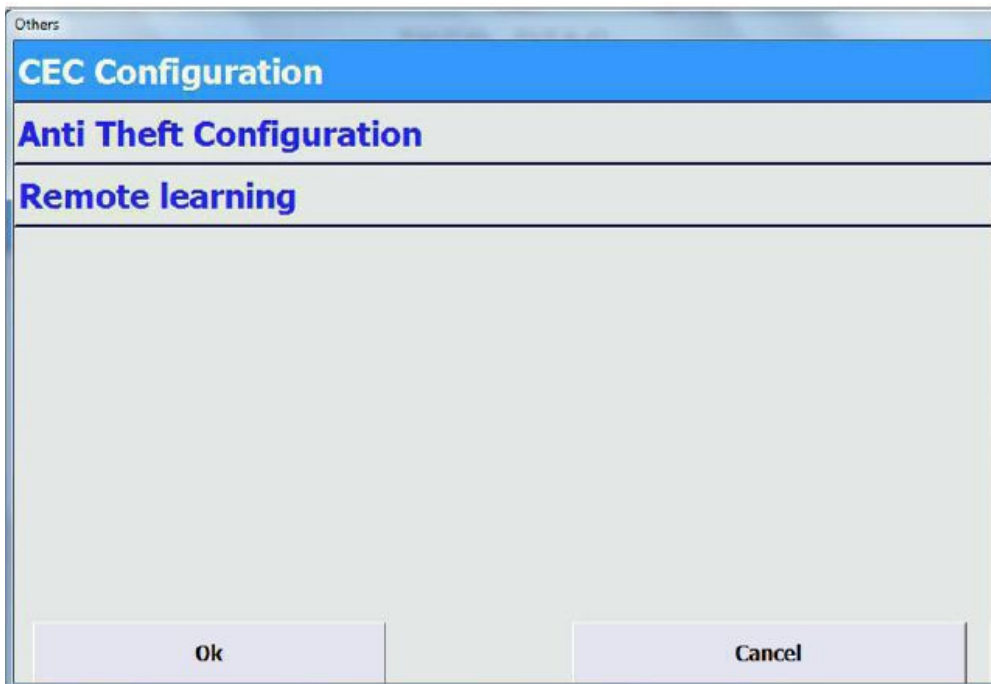
در این قسمت می‌توان کلیه خروجیهای سیستم CEC را تست کرد و از وضعیت سالم بودن عملکرد آنها اطمینان حاصل نمایید.

نکته: ON یعنی وصل و OFF یعنی خاموش

Actuator test	تست بارها
Door Lamp Open LED	نمایشگر باز بودن درب خودرو روی جلوآمپر
EBD Alarm LED	نمایشگر آلام EBD روی جلوآمپر
ABS Alarm LED	نمایشگر آلام ABS روی جلوآمپر
Central Door Lock Relay Bobbin	رله قفل کردن قفل مرکزی
Central Door Unlock Relay Bobbin	رله باز کردن قفل مرکزی
Front/Rear Window Winder Relay Bobbin	رله برق شیشه بالابرها جلو و عقب
Wiper Relay Bobbin	رله برف پاک کن
Screen Heater relay Bobbin	رله گرمکن شیشه عقب
Trunk Relay Bobbin	رله صندوق پران
ECO Mode Relay Bobbin	رله مدیریت توان
Power Motion / Shock Sensor Relay	رله برق شوک سنسور و سنسور حرکت (چشمی)
Master Lock Function LED	نمایشگر داخل کلید قفل مرکزی
R/H Indicator	راهنمای راست
L/H Indicator	راهنمای چپ
Roof Lamp Timer	چراغ سقفی ( وقتی چراغ سقفی روی حالت کنترلی باشد)
Siren	آژیر یا بوق خودرو ( سیستم امنیتی باید با دیاگ فعال شده باشد)

۶-دیگر قسمتها :

این منو خود شامل سه قسمت است که بصورت مجزا در زیر آورده شده است.



الف-پیکربندی سیستم CEC:

در این قسمت کلیه آپشنهای خودرو را می توان بر اساس خواسته مشتری فعال یا غیرفعال نمود. که لیست و توضیحات آنها در زیر آورده شده است.



- کلید قفل مرکزی (Master Lock/Unlock) :  
فعال: اگر کلید قفل مرکزی موجود روی پنل داشبورد را در خودرو فشاردهیم قفل مرکزی عمل کرده و کلیه دربها قفل می شوند یا باز می شوند.  
غیرفعال: اگر کلید قفل مرکزی موجود روی پنل داشبورد را در خودرو فشاردهیم دیگر قفل مرکزی عمل نمی کند.
- کلید صندوق پران (Trunk Lid) :  
فعال: اگر کلید مخصوص باز کردن صندوق عقب را در خودرو فشاردهیم درب صندوق عقب باز می شود.  
غیرفعال: اگر مخصوص باز کردن صندوق عقب را در خودرو فشاردهیم دیگر درب خودرو باز نمی شود.
- نمایشگر باز بودن درب خودرو روی جلوآمپر (Door Open LED on Cluster) :  
فعال: در این حالت اگر دربی از خودرو باز باشد نمایشگر مربوطه روی جلوآمپر روشن می شود.  
غیرفعال: در این حالت اگر دربی از خودرو باز باشد دیگر نمایشگر مربوطه روی جلوآمپر روشن نمی شود.
- قفل شدن اتوماتیک درب ها (Smart Auto Lock) :  
فعال: در این حالت اگر سرعت خودرو بالای 20 km/h شود اتوماتیک قفل مرکزی عملکرد و کلیه دربها قفل می شود و بمحض خاموش کردن خودرو بصورت اتوماتیک قفل کلیه دربها باز می شود.  
غیرفعال: این آپشن غیرفعال می شود.
- آئینه تاشو (Folding Mirror) :  
این قسمت کلا" غیرفعال می باشد.
- آلامر صوتی نبستن کمربند (Seat Belt Alarm) :  
این قسمت کلا" غیرفعال می باشد.
- آلامر باز بودن دربها (Door Open Alarm) :  
فعال: در این حالت اگر سرعت خودرو بالای 20 km/h رود آلامر صوتی برای مدتی پخش خواهد شد.  
غیرفعال: این آپشن غیرفعال می شود.

- آلارم روشن بودن چراغ کوچک (Side Lamp On Alarm) :  
فعال: در این حالت اگر چراغ کوچک روشن باشد و راننده خودرو را خاموش کرده و سوئیچ استارت روی Step0 باشد آلارم صوتی برای مدتی پخش خواهد شد.  
غیرفعال: این آپشن غیرفعال می شود.
- آلارم هشدار دهنده دنده عقب (Ultrasonic Revers Sensor Alarm) :  
فعال: اگر خودرو مجهز به سنسور دنده عقب ( سنسور پارک کردن ) آلارم صوتی بهنگام دنده عقب از سیستم پخش خواهد شد.  
غیرفعال: این آپشن غیرفعال می شود.
- فلاشر بهنگام باز بودن یکی از دربها (Door Open Flasher Warning) :  
فعال: در این حالت اگر دربی از خودرو باز باشد و سوئیچ استارت روی Step2 باشد بمدتی فلاشرهای خودرو سریع چشمک می زنند.  
غیرفعال: این آپشن غیرفعال می شود.
- تایمر برف پاک کن با زمان تاخیر متغییر (Wiper Variable Time) :  
فعال: در این حالت وقتی کلید برف پاک کن روی حالت تایمیری باشد زمان فعال شدن برف پاک کن متناسب سرعت خودرو متغییر خواهد بود.  
غیرفعال: در این حالت برف پاک کن با فاصله زمانی ثابت فعال خواهد.
- فعال شدن فلاشر هنگام قفل کردن خودرو (Hazard When remote Lock) :  
فعال: فلاشر بمدتی روشن خواهد شد که به راننده نشان دهد درب خودرو قفل شده است .  
غیرفعال: این آپشن غیرفعال می شود.
- فعال شدن فلاشر هنگام باز کردن خودرو (Hazard When remote Unlock) :  
فعال: در این حالت هنگام باز کردن خودرو با ریموت کنترل فلاشر برای مدتی سریع چشمک می زند.  
غیرفعال: این آپشن غیرفعال می شود.
- فعال شدن فلاشر هنگام فعال کردن خودرویاب (Hazard When Car Finder) :  
فعال: در این حالت هنگام فعال کردن خودرویاب فلاشر برای مدتی سریع چشمک می زند.  
غیرفعال: این آپشن غیرفعال می شود.



- فعال شدن فلاشر هنگام ترمز شدید (High Deceleration Flasher) :  
فعال: در این حالت اگر سرعت خودرو از حدی که برای آن در قسمت بعدی مشخص شده است بیشتر باشد فلاشرهای خودرو ۱۰ مرتبه چشمک خواهند زد.  
غیرفعال: این آپشن غیرفعال می شود.
- تعیین سرعت برای فعال شدن فلاشر در هنگام ترمز شدید (High Deceleration Flasher Speed) :  
در اینجا مقدار سرعتی تعیین می شود اگر سرعت خودرو بیشتر از این حد باشد و راننده ترمز شدید انجام دهد فلاشرهای خودرو فعال خواهد شد.
- آلامر سرعت غیر مجاز (Over Speed Alarm) :  
فعال: در این حالت اگر سرعت خودرو از حدی که برای آن در قسمت بعدی مشخص شده است بیشتر باشد ۵ آلامر صوتی برای راننده پخش می شود که سرعت غیرمجاز دارد.  
غیرفعال: این آپشن غیرفعال می شود.
- تعیین سرعت برای آلامر سرعت غیر مجاز (Over Speed Value) :
- تعیین نوع تایر خودرو (Tire Type) :  
R14: در این حالت سایز تایر خودرو ۱۴ اینچ تعیین می شود.  
R15: در این حالت سایز تایر خودرو ۱۵ اینچ تعیین می شود.

بعد از تنظیم نوع تنظیمات دلخواه، کلید Ok کلیک گردد.  
در این هنگام تنظیمات جدید اعمال می شود و دستگاه پیغام Carried out می دهد.

### ب- پیکربندی سیستم امنیتی (دزدگیر) :

در این قسمت می‌توان کلیه آپشن‌های مربوط به سیستم امنیتی خودرو را بر اساس خواسته مشتری فعال یا غیرفعال نمود. که لیست و توضیحات آنها در زیر آورده شده است.

The screenshot shows a window titled "Anti Theft Config." with the following settings:

- فعال نمودن دزدگیر (Anti Theft): Disable
- فعال نمودن ورودی میکروسوییچ درب صندوق عقب (Trunk Switch): Disable
- فعال نمودن تغذیه شوک سنسور (Power Motion/Shock Sensors): Disable
- فعال نمودن ورودی میکروسوییچ درب موتور (Bonnet Switch): Disable
- فعال نمودن ورودی های شوک سنسور (Motion /Shock Sensor Input): Disable
- فعال نمودن آژیر چپن قفل نمودن درب با ریموت (Siren When Remote Lock): Disable
- فعال نمودن آژیر چپن باز نمودن درب با ریموت (Siren When Remote UnLock): Disable
- فعال نمودن آژیر چپن عمل خودروباب (Car lock Forgetting Alarm): Disable
- انتخاب نمودن پخش کننده آژیر - بوق یا آژیر (Warning Sound Module): Siren
- فعال نمودن آژیر چپن عمل خودروباب (Siren When Car Finder): Disable

Buttons: OK, Cancel

- سیستم امنیتی (دزدگیر)(Anti-Theft) :

فعال: در این حالت آپشن سیستم امنیتی (دزدگیر) فعال خواهد شد.  
غیرفعال: این آپشن غیرفعال می‌شود.

- برق شوک سنسور و سنسور حرکت (چشمی)(Power Motion/Shock Sensor):

فعال: در این حالت به هنگام فعال شدن دزدگیر برق شوک سنسور و سنسور حرکت فعال می‌شود.  
غیرفعال: این آپشن غیرفعال می‌شود.

- ورودی شوک سنسور و سنسور حرکت (چشمی)(Motion/Shock Sensor Input):

فعال: در این حالت اگر سنسور شوک و سنسور حرکت (چشمی) روی خودرو نصب شده باشد در هنگام فعال شدن حالت سیستم امنیتی ورودی این سنسورها توسط سیستم خوانده خواهد شد.  
غیرفعال: این آپشن غیرفعال می‌شود.

- فراموش کردن کلید خودرو (Car Lock Forgetting Alarm):  
این قسمت بطور کلیه غیرفعال می باشد.
- سوئیچ لادری صندوق عقب (Trunk Switch):  
فعال: در این حالت به هنگام باز شدن درب صندوق عقب آژیر بصدا در می آید.  
غیرفعال: این آپشن غیرفعال می شود.
- سوئیچ لادری درب موتور (Bonnet Switch):  
فعال: در این حالت به هنگام باز شدن درب موتور آژیر بصدا در می آید.  
غیرفعال: این آپشن غیرفعال می شود.
- فعال شدن آژیر هنگام قفل کردن خودرو (Siren When Remote Lock):  
فعال: در این حالت هنگام قفل کردن خودرو با ریموت کنترل سیستم امنیتی (دزدگیر) فعال می شود که آژیر یا بوق ۱ مرتبه به صدا در می آید.  
غیرفعال: این آپشن غیرفعال می شود.
- فعال شدن آژیر هنگام باز کردن خودرو (Siren When Remote Unlock):  
فعال: در این حالت هنگام قفل کردن خودرو با ریموت کنترل سیستم امنیتی (دزدگیر) غیرفعال می شود که آژیر یا بوق ۲ مرتبه به صدا در می آید.  
غیرفعال: این آپشن غیرفعال می شود.
- فعال شدن آژیر هنگام فعال کردن خودرو یاب (Siren When Car Finder):  
فعال: در این حالت هنگام فعال کردن خودرو یاب آژیر یا بوق ۳ مرتبه به صدا در می آید.  
غیرفعال: این آپشن غیرفعال می شود.
- تعیین نوع آلام سیستم امنیتی (Warning Sound Module):  
Horn: در این حالت زمانهای آلام سیستم امنیتی براساس بوق خودرو خواهد بود.  
Siren: در این حالت زمانهای آلام سیستم امنیتی براساس آژیر خودرو خواهد بود.

### ج-تعریف ریموت کنترل :

در این قسمت حداکثر ۲ عدد ریموت کنترل به سیستم CEC شناسانده خواهد شد.  
تذکر: در این قسمت حتما باید ۲ ریموت خودرو باشد چون با اجرای این بخش دیگر ریموت هایی که قبلا به سیستم CEC شناسانده شده است با این سیستم دیگر کار نخواهند کرد.



### جدول خطاهای احتمالی

CEC	واحدالکترونیکی کنترل کابین
IPFRB	جعبه فیوز و رله داخل داشبورد
EBB	جعبه فیوز و رله داخل محوطه موتور

ردیف	نوع خرابی	علت خرابی	محل رله یا فیوز
1	بوق کار نمی کند	F14 سوختن فیوز	EBB
		F27 سوختن فیوز	IPFRB
		خرابی رله RL5	EBB
2	لامپ مه شکن جلو روشن نمی شود	F13 سوختن فیوز	EBB
		F19 سوختن فیوز	IPFRB
		خرابی رله RL4	EBB
3	دور تند فن موتور کار نمی کند	F19 سوختن فیوز	EBB
		خرابی رله RL6	EBB
4	دور کند فن موتور کار نمی کند	F20 سوختن فیوز	EBB
		خرابی رله RL12 یا RL13	EBB
		F23 سوختن فیوز	EBB
		F2 سوختن فیوز	IPFRB
5	کلاچ کمپرسور کولر کار نمی کند	F22 سوختن فیوز	EBB
		خرابی رله RL11	EBB
		F23 سوختن فیوز	EBB
		F2 سوختن فیوز	IPFRB
6	پمپ بنزین روشن نمی شود	F1 سوختن فیوز	EBB
		خرابی رله RL1	EBB
		مشکل در قسمت پمپ بنزین می باشد.	
7	لا روشن نمی شوند	F20 سوختن فیوز	IPFRB
		F7 سوختن فیوز	EBB

IPFRB	سوختن فیوز F21	لامپ های نور پائین روشن نمی شوند	8
EBB	سوختن فیوز F7		
IPFRB	سوختن فیوز F22	لامپ های مه شکن عقب روشن نمی شوند	9
EBB	سوختن فیوز F7		
IPFRB	سوختن فیوز F6	لامپ های چراغ کوچک روشن نمی شوند	10
EBB	سوختن فیوز F7		
IPFRB	سوختن فیوز F5	نور پس زمینه کلیه کلیدهای روی داشبورد	11
EBB	سوختن فیوز F7		
IPFRB	سوختن فیوز F24	رله گرمکن شیشه عقب وصل می شود ولی گرمکن شیشه و آئینه ها کار نمی کند + نمایشگر داخل کلید گرمکن روشن نمی شود	12
EBB	سوختن فیوز F5		
IPFRB	سوختن فیوز F23	رله گرمکن شیشه عقب وصل می شود (صدا قطع و وصل رله می آید) ولی گرمکن آئینه ها کار نمی کند	13
IPFRB	سوختن فیوز F27	کلید گرمکن شیشه عقب فشرده می شود ولی رله گرمکن وصل نمی شود اگر خودرو دینام نداشته باشد گرمکن شیشه عقب کار نمی کند. باتری خودرو ضعیف باشد جلوآمپر روی خودرو نصب نمی باشد.	14
IPFRB	سوختن فیوز F8		
IPFRB	سوختن فیوز F10		
EBB	سوختن فیوز F7		
EBB	سوختن فیوز F4		
IPFRB	سوختن فیوز F2		
IPFRB	خرابی رله R4		
IPFRB	سوختن فیوز F27	وقتی کلید صندوق پیران فشرده می شود صندوق عقب باز نمی شود	15
IPFRB	سوختن فیوز F25		
IPFRB	خرابی رله R9		

IPFRB	سوختن فیوز F25	عمل بستن قفل در قفل مرکزی برای هیچکدام از دربها انجام نمی شود	16
IPFRB	سوختن فیوز F27		
IPFRB	خرابی رله R11		
در داخل دربها	مشکل در قسمت محرکهای درب مربوطه		
IPFRB	سوختن فیوز F25	عمل بازکردن قفل در قفل مرکزی برای هیچکدام از دربها انجام نمی شود	17
IPFRB	سوختن فیوز F27		
IPFRB	خرابی رله R10		
در داخل دربها	مشکل در قسمت محرکهای درب مربوطه		
IPFRB	سوختن فیوز F27	فندک و چراغ سقفی و چراغ نقشه و چراغ داخل داشبورد و چراغ صندوق عقب و رادیوپخش همگی باهم فعال نمی شوند.	18
IPFRB	خرابی رله R3		
EBB	سوختن فیوز F7		
	اگر خودرو دینام نداشته باشد رله R3 وصل نمی شود		
	باتری خودرو ضعیف باشد		
	جلوآمپر روی خودرو نصب نمی باشد.		
IPFRB	سوختن فیوز F18	فقط چراغ سقفی وقتی کلید روی حالت کنترلی باشد، روشن نمی شود	19
CEC	کانکتور ۱۳ پین CEC درست وصل نشده است		
IPFRB	سوختن فیوز F15	فقط فندک روشن نمی شود	20
IPFRB	سوختن فیوز F14	فقط چراغ داخل داشبورد و چراغ داخل صندوق عقب و چراغ سقفی و چراغ نقشه خوان همگی باهم روشن نمی شوند	21
IPFRB	سوختن فیوز F16	فقط رادیوپخش روشن نمی شود	22
IPFRB	سوختن فیوز F33	فن تهویه روشن نمی شود	23
IPFRB	خرابی رله R1		
EBB	سوختن فیوز F4		
EBB	سوختن فیوز F5		
داخل مجموعه تهویه	مشکل در مدول کنترلی فن می باشد		

داخل مجموعه تهویه	خرابی موتور فن تهویه می باشد		
EBB	سوختن فیوز F6	هیچکدام از رله های داخل IPFRB وصل نمی شوند (کار نمی کنند)	24
EBB	سوختن فیوز F7		
IPFRB	سوختن فیوز F27		
در داخل دربها	لادری یکی از دربها مشکل دارد	اگر همه دربها بسته باشند ولی وقتی عمل قفل با ریموت یا کلید یا کلید قفل مرکزی انجام می شود دربها قفل شده ولی بلافاصله باز می شوند	25
در داخل دربها	سوئیچ لادری درب موتور مشکل دارد		
در داخل دربها	سوئیچ لادری درب صندوق عقب مشکل دارد		
	غیرفعال شدن این آپشن با فشردن کلید قفل مرکزی برای مدت ۵ ثانیه	قفل اتوماتیک دربها هنگامی که سرعت بالای ۲۰ Km/h انجام نمی شود	26
EBB	سوختن فیوز F8		
IPFRB	سوختن فیوز F8		
IPFRB	سوختن فیوز F10		
	سنسور سرعت مشکل دارد.		
CEC	کانکتور ۱۳ پین CEC درست وصل نشده است		
EBB	سوختن فیوز F11 یا F12	به هنگام فعال شدن حالت سیستم امنیتی بوق یا آژیر به صدا در نمی آید	27
EBB	دو فیوز F11 و F12 باهم در محلشان قرار داده نشده است		
CEC	کانکتور ۱۳ پین CEC درست وصل نشده است		
EBB	سوختن فیوز F8	درب خودرو باز باشد و حرکت کند چراغ سقفی روشن می شود ولی چشمک نمی زند	28
IPFRB	سوختن فیوز F8		
IPFRB	سوختن فیوز F10		
	سنسور سرعت مشکل دارد.		
CEC	کانکتور ۱۳ پین CEC درست وصل نشده است		
CEC	کانکتور ۱۳ پین CEC درست وصل نشده	نمایشگر ABS و EBD روی جلوآمپر	29



IPFRB	سوختن فیوز F10	روشن نمی شود	
IPFRB	سوختن فیوز F34	شیشه بالابرهای جلو کار نمی کند	30
IPFRB	خرابی رله R8		
IPFRB	سوختن فیوز F35	شیشه بالابرهای عقب کار نمی کند	31
IPFRB	خرابی رله R7		
IPFRB	سوختن فیوز F10	<ul style="list-style-type: none"> <li>- برف پاک کن روی شیشه شوی یا تایمر قرار گیرد دیگر قطع نمی کند.</li> <li>- کلید صندوق پیران کار نمی کند.</li> <li>- راهنمای چپ یا راست کار نمی کند.</li> <li>- ساعت روشن نمی شود.</li> <li>- CEC کلیه فانکشنهایی که مربوط به روشن بودن خودرو می باشد را انجام نمی دهد.</li> </ul>	32
IPFRB	سوختن فیوز F27	<ul style="list-style-type: none"> <li>- نور پس زمینه در جلوآمپر فعال نمی شود.</li> <li>- بوق کار نمی کند.</li> <li>- هیچکدام از رله های داخل جعبه فیوز داخل داشبورد عملکرد ندارند</li> </ul>	33
EBB	سوختن فیوز F18	سنسور اکسیژن کار نمی کند	34
EBB	سوختن فیوز F17	گرمنک دریچه گاز کار نمی کند.	35
EBB	سوختن فیوز F24	برق باتری به ECU نمی رسد	36
EBB	سوختن فیوز F8	<ul style="list-style-type: none"> <li>- انژکتورها کار نمی کنند</li> <li>- شیر برقی کنیستر</li> <li>- سنسور موقعیت میل بادامک (سنسور میل سوپاپ یا Cam Shaft Sensor</li> </ul>	37

<p>EBB</p>	<p>جعبه فیوز داخل موتور (EBB) درست جا زده نشده است</p>	<p>- بوق کار نمی کند - فن موتور دورتند یا کند یا هردو کار نمی کند - رله دویل کار نمی کند - پمپ بنزین کار نمی کند - ماژول ABS کار نمی کند - لا روشن نمی شوند. - نور پائین روشن نمی شوند. - مه شکن جلو روشن نمی شوند. - جعبه فیوز داخل داشبورد برق ندارد.</p>	<p>38</p>
	<p>خرابی کلید قفل مرکزی می باشد.</p>	<p>نور پس زمینه جلوآمپر و کلیه کلیدها دائما وصل است وقتی که کلید چراغ کوچک خاموش است</p>	<p>39</p>
<p>IPFRB</p>	<p>سوختن فیوز F11</p>		
<p>داخل محوطه موتور</p>	<p>خرابی فشنگی دنده عقب</p>	<p>چراغ دنده عقب روشن نمی شود.</p>	<p>40</p>
<p>IPFRB</p>	<p>سوختن فیوز F12</p>		
<p>داخل خودرو</p>	<p>خرابی سوئیچ ترمز</p>	<p>چراغ ترمز روشن نمی شود.</p>	<p>41</p>

## نحوه راه اندازی سیستم امنیتی (دزدگیر) در خودرو بدون نیاز به دستگاه عیب یاب (دیاگ)

با انجام مراحل زیر می توان قابلیت سیستم امنیتی (دزدگیر) را در خودرو راه اندازی نمود.

فعال کردن سیستم امنیتی (دزدگیر):

۱ - خودرو خاموش باشد.

۲ - کلید استارت سوئیچ را ۲ مرتبه پشت سرهم ( درفاصله زمانی کمتر از ۲ ثانیه) از حالت Step0 به Step2 حرکت داده شود.

۳ - بعد از انجام مرحله فوق کلید استارت سوئیچ روی Step0 قرار گیرد.

۴ - کلید قفل باز (Unlock) از روی ریموت کنترل ۲ مرتبه پشت سرهم فشار داده شود.

۵ - سیستم امنیتی (دزدگیر) فعال شده و برای اطلاع بوق (یا آژیر) ۱ مرتبه به صدا در می آید.

غیرفعال کردن سیستم امنیتی (دزدگیر):

۱ - خودرو خاموش باشد.

۲ - نباید خودرو در حالت سیستم امنیتی (دزدگیر) باشد. (زیرا در انجام مرحله بعد سیستم امنیتی فعال می شود)

۳ - کلید استارت سوئیچ را ۲ مرتبه پشت سرهم ( درفاصله زمانی کمتر از ۲ ثانیه) از حالت Step0 به Step2 حرکت داده شود.

۴ - بعد از انجام مرحله فوق کلید استارت سوئیچ روی Step0 قرار گیرد.

۵ - کلید قفل باز (Unlock) از روی ریموت کنترل ۲ مرتبه پشت سرهم فشار داده شود.

۶ - سیستم امنیتی (دزدگیر) غیرفعال شده و برای اطلاع بوق (یا آژیر) ۲ مرتبه به صدا در می آید.

## روش راه اندازی مجدد سیستم CEC

اگر سیستم از لحاظ عملکردی دچار مشکل شود می توان با انجام مراحل زیر سیستم را دوباره Restart نمود.

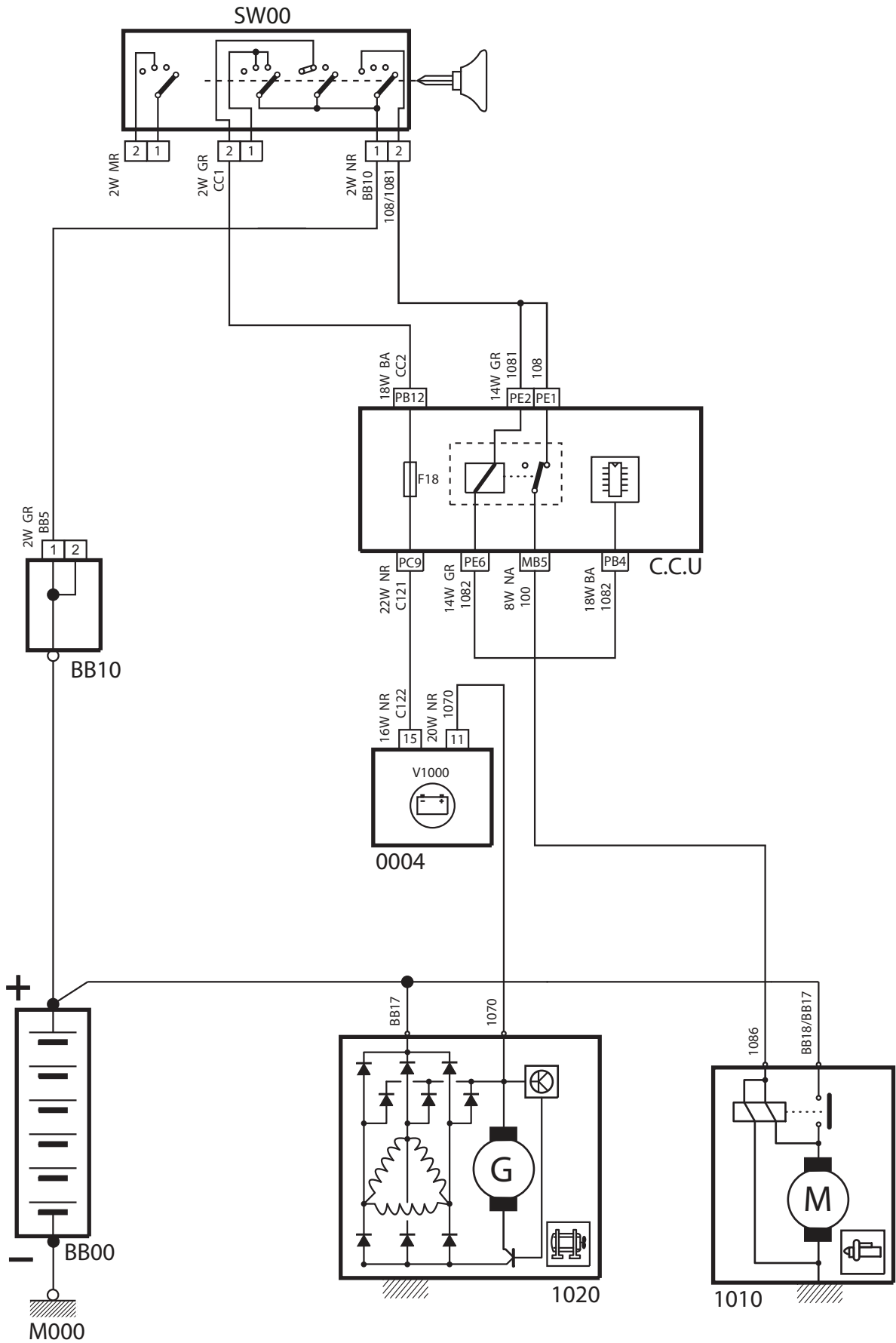
- ۱ - خودرو باید حتما خاموش باشد.
- ۲ - فقط درب سمت راننده باز باشد و در همان حالت باقی بماند.
- ۳ - استارت سوئیچ روی حالت Step1 قرار گیرد.
- ۴ - چراغ کوچک خودرو روشن شود و در همان حالت باقی بماند.
- ۵ - اهرم کنترل برف پاک کن در وضعیت شیشه شوی و کلید صندوق پرن همزمان و ممتد بمدت ۱۰ ثانیه فشرده شوند.
- ۶ - بعداز زمان مرحله قبل راهنمای چپ و راست برای ۲ ثانیه چشمک می زند و بعداز آن سیستم بارگذاری مجدد می شود.
- ۷ - بعداز راه اندازی مجدد یک ملودی از سیستم پخش می شود و بعداز آن سیستم کار خود را ادامه خواهد داد.

تذکر:

فراموش نشود که در هنگام انجام مرحله ۵ صندوق عقب خودرو حتما باز خواهد شد .

قطعات موجود در دیاگرام شماتیک، مطابق جدول زیر می‌باشد.

شرح	کد
باتری	BB00
جعبه فیوز کالسه‌ای	BB10
جعبه فیوز اصلی	BF00
سوییچ اصلی	SW00
جعبه کنترل مرکزی	CCU
نمایشگر جلو آمپر	0004
استارت	1010
آلترناتور	1020

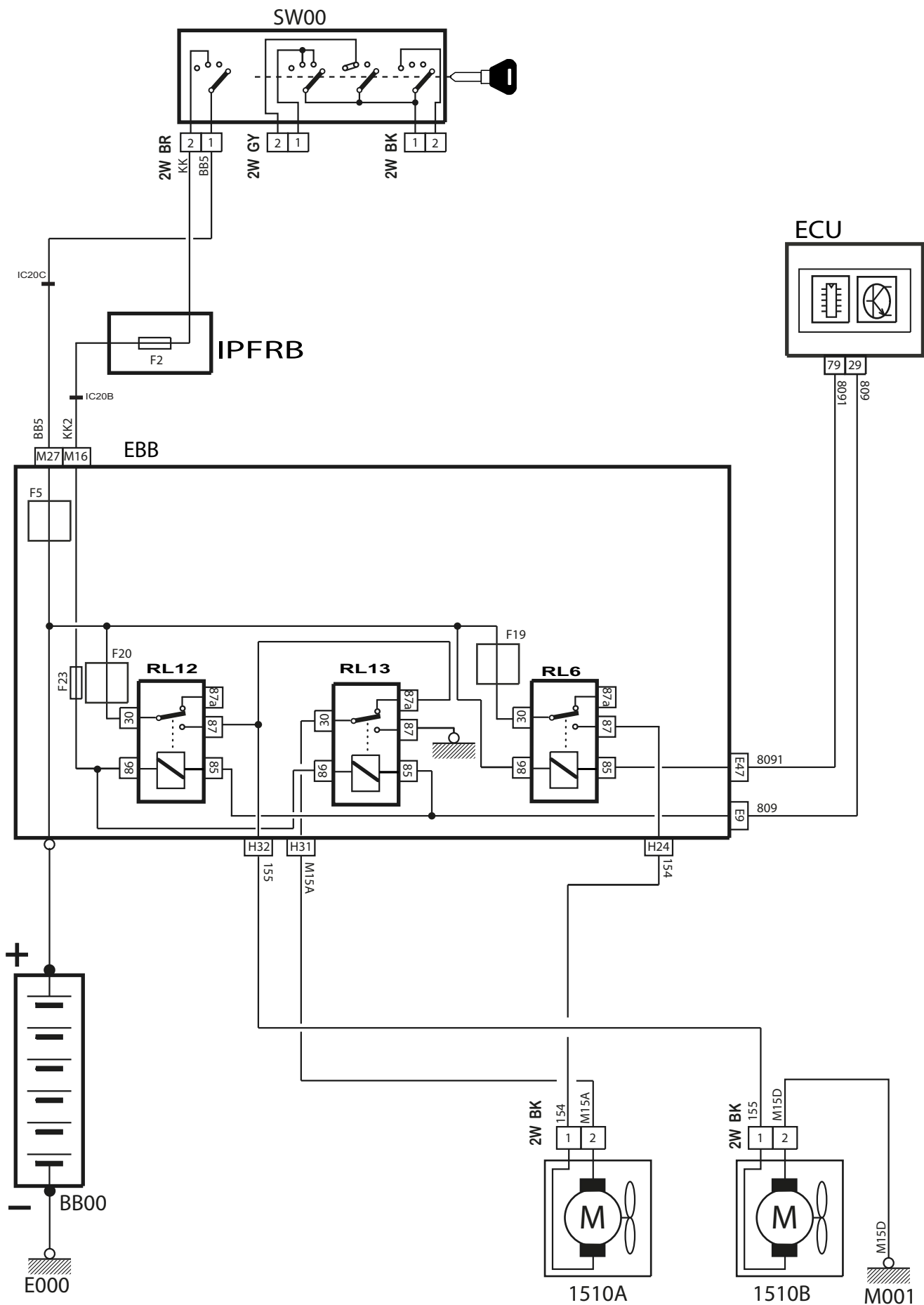


سیستم شارژ و استارت



قطعات موجود در دیاگرام شماتیک، مطابق جدول زیر می‌باشد.

شرح	کد
کنترل یونیت موتور	ECU
جعبه فیوز و رله داخل داشبورد	IPFRB
جعبه فیوز داخل محفظه موتور	EBB
سوییچ اصلی	SW00
باتری	BB00
موتور فن سمت راننده	1510A
موتور فن سمت شاگرد	1510B

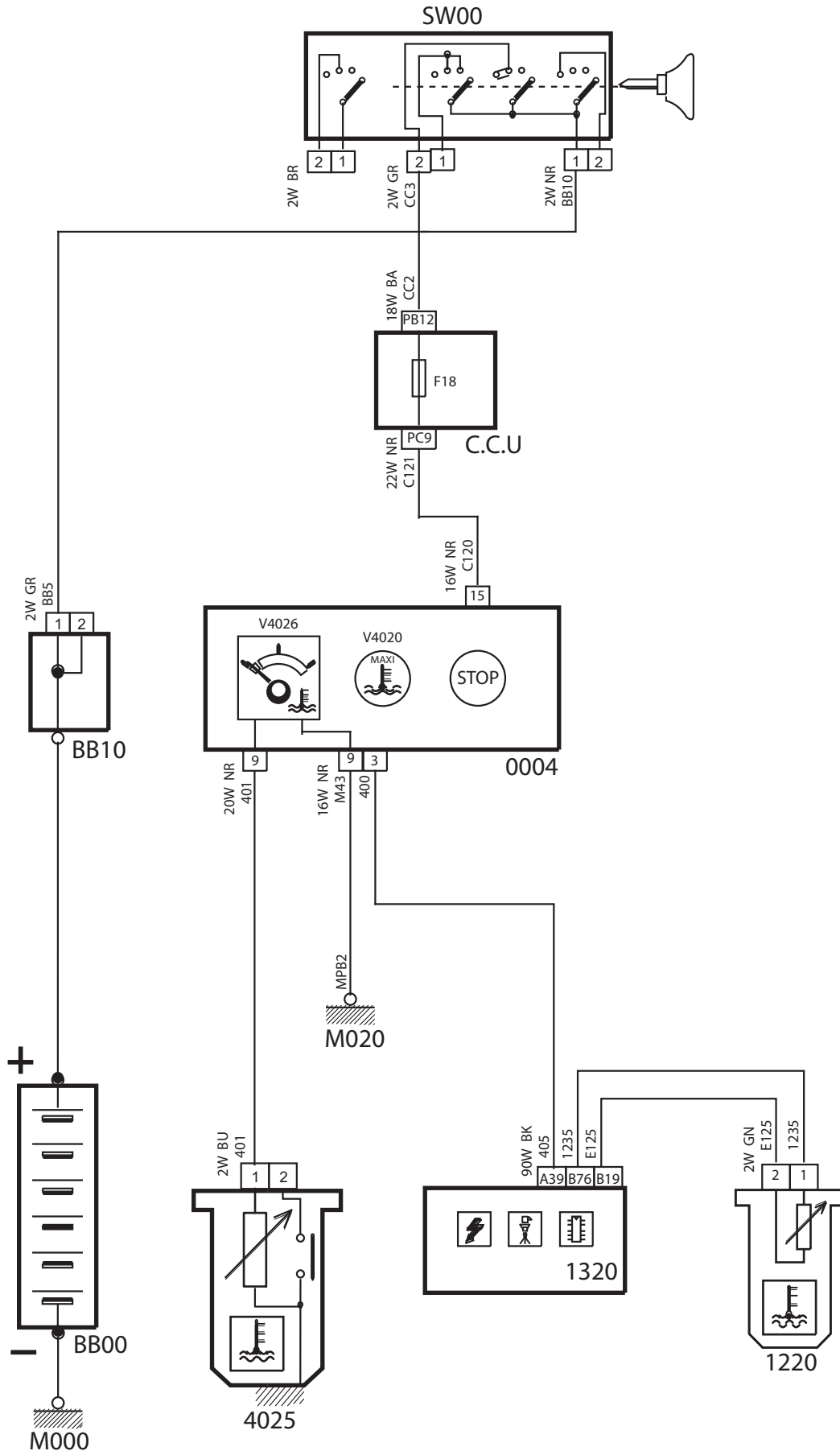


سیستم خنک کننده موتور



قطعات موجود در دیاگرام شماتیک، مطابق جدول زیر می‌باشد.

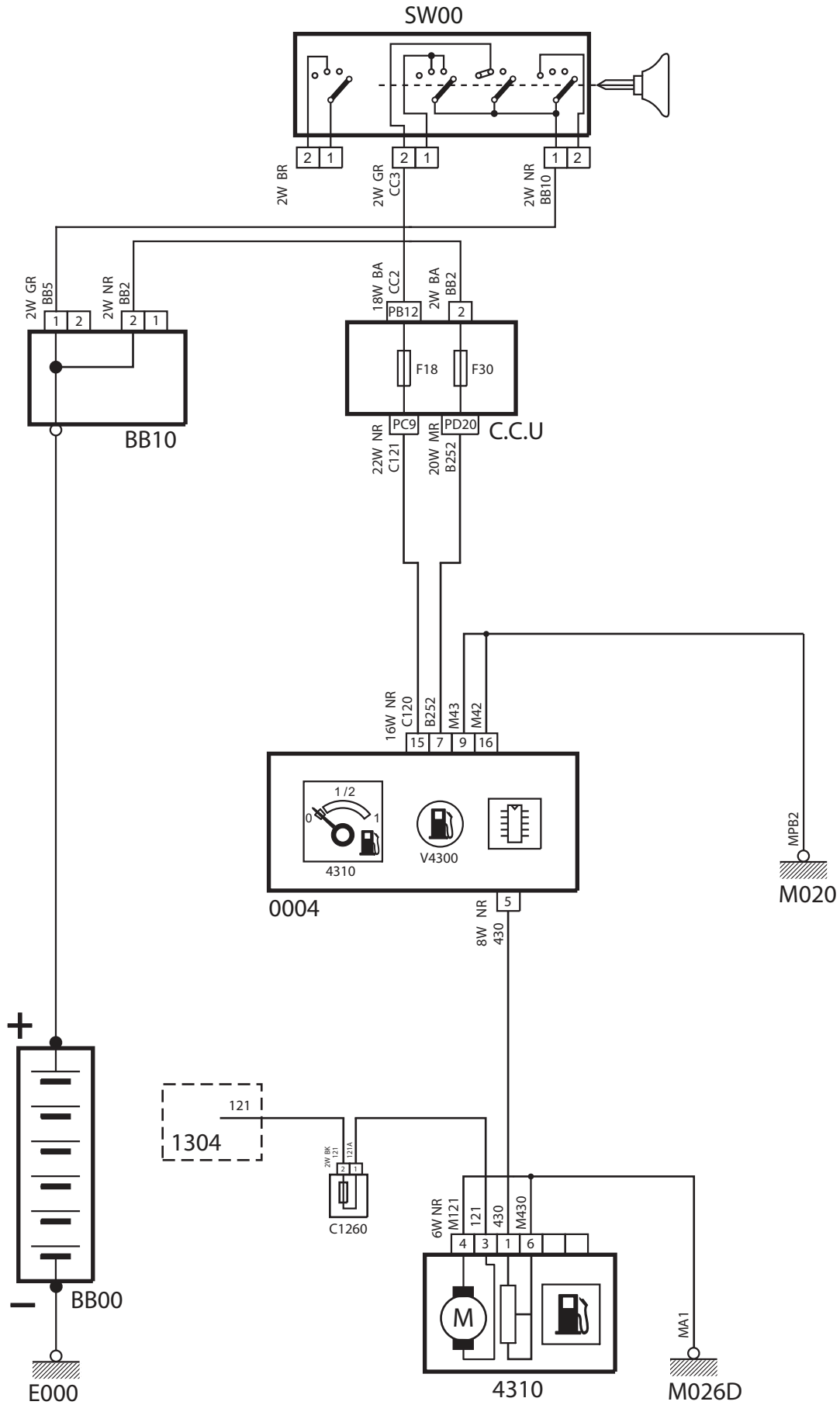
شرح	کد
باتری	BB00
جعبه فیوز کالسکه‌ای	BB10
جعبه کنترل مرکزی	CCU
جعبه فیوز اصلی	BF00
سوئیچ اصلی	SW00
ECU بنزین	1320
جلو آمپر	0004
سنسور دمای آب	1220
سنسور دمای آب	4025



نشانگر دمای مایع خنک کاری موتور

قطعات موجود در دیاگرام شماتیک، مطابق جدول زیر می‌باشد.

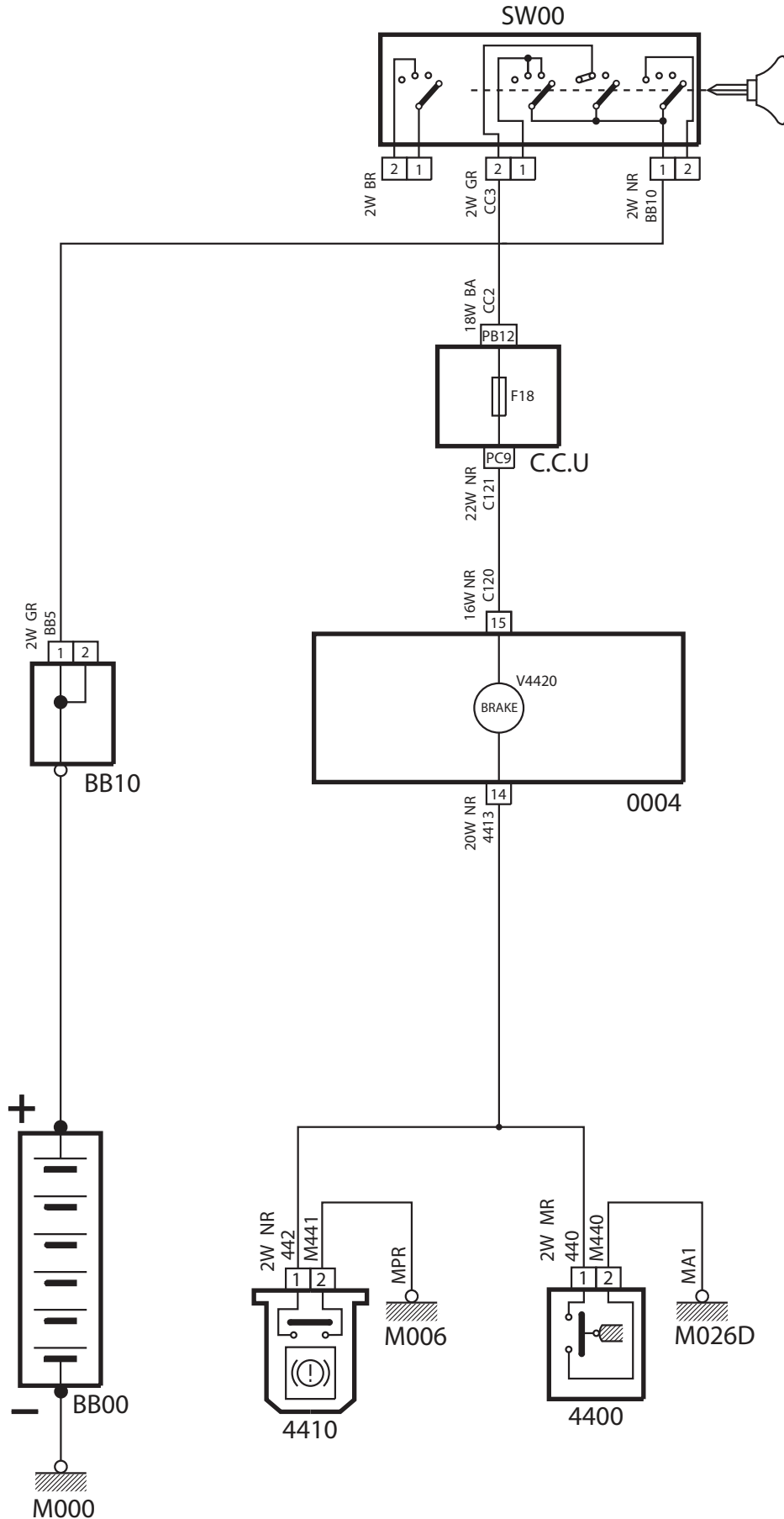
شرح	کد
باتری	BB00
جعبه فیوز کالسنکه‌ای	BB10
جعبه فیوز اصلی	BF00
سوئیچ اصلی	SW00
جعبه کنترل مرکزی	CCU
رله دابل	1304
فیوز پمپ بنزین	C1260
جلو آمپر	0004
نشانگر سطح سوخت داخل باک	4310



نشانه سطح سوخت

قطعات موجود در دیاگرام شماتیک، مطابق جدول زیر می‌باشد.

شرح	کد
باتری	BB00
جعبه فیوز کالسکه‌ای	BB10
جعبه فیوز اصلی	BF00
جعبه کنترل مرکزی	CCU
سوییچ اصلی	SW00
جلو آمپر	0004
میکروسوییچ سطح روغن ترمز	4410
میکرو سوییچ ترمز دستی	4400

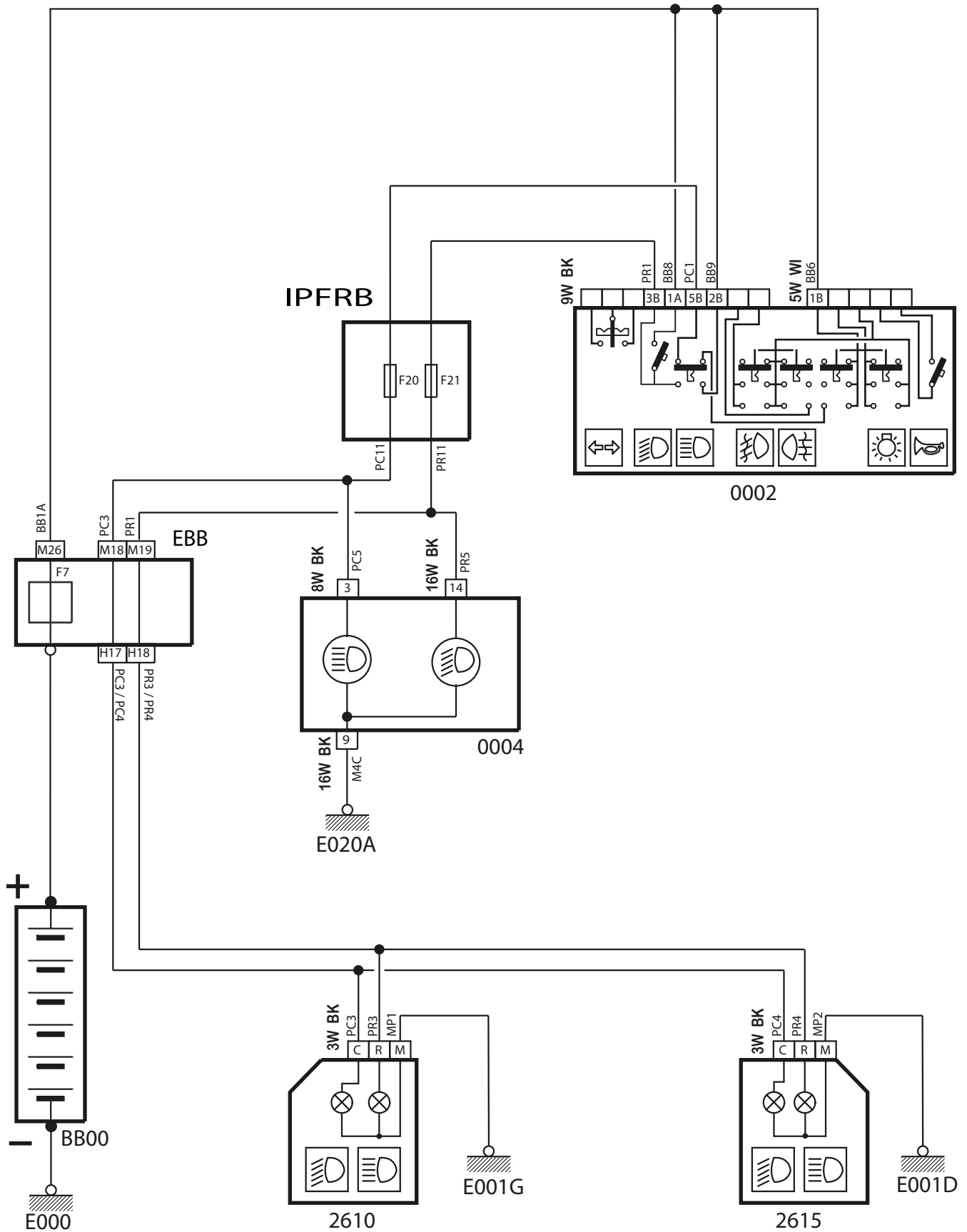


نشانهگر اختار کاهش سطح روغن ترمز



قطعات موجود در دیاگرام شماتیک، مطابق جدول زیر می‌باشد.

شرح	کد
جعبه فیوز و رله داخل داشبورد	IPFRB
جعبه فیوز و رله داخل محفظه موتور	EBB
باتری	BB00
دسته راهنما	0002
نمایشگر جلو آمپر	0004
لامپ‌های نور پایین و بالا سمت راننده	2610A
لامپ‌های نور پایین و بالا سمت شاگرد	2610B



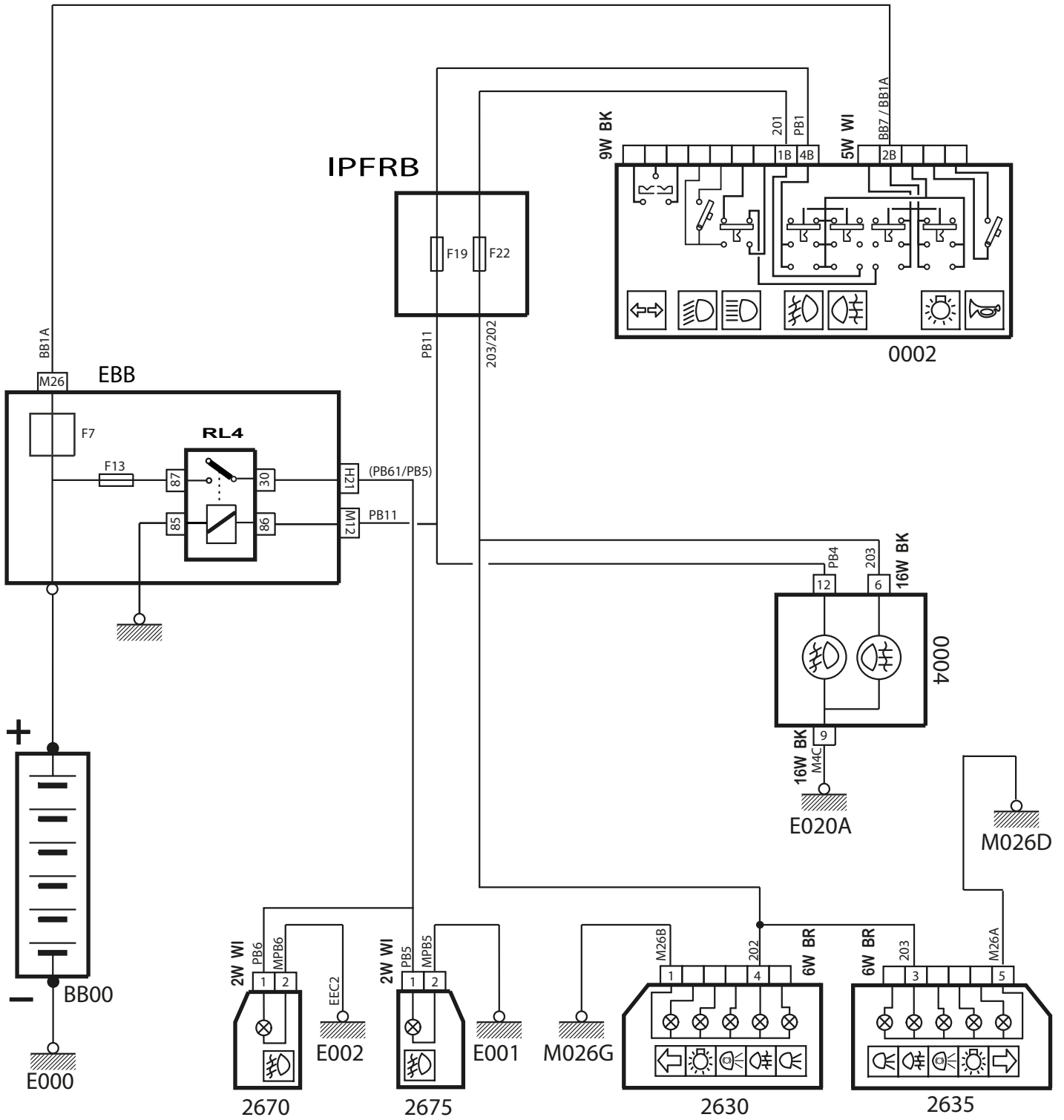
سیستم روشنایی اصلی





قطعات موجود در دیاگرام شماتیک، مطابق جدول زیر می‌باشد.

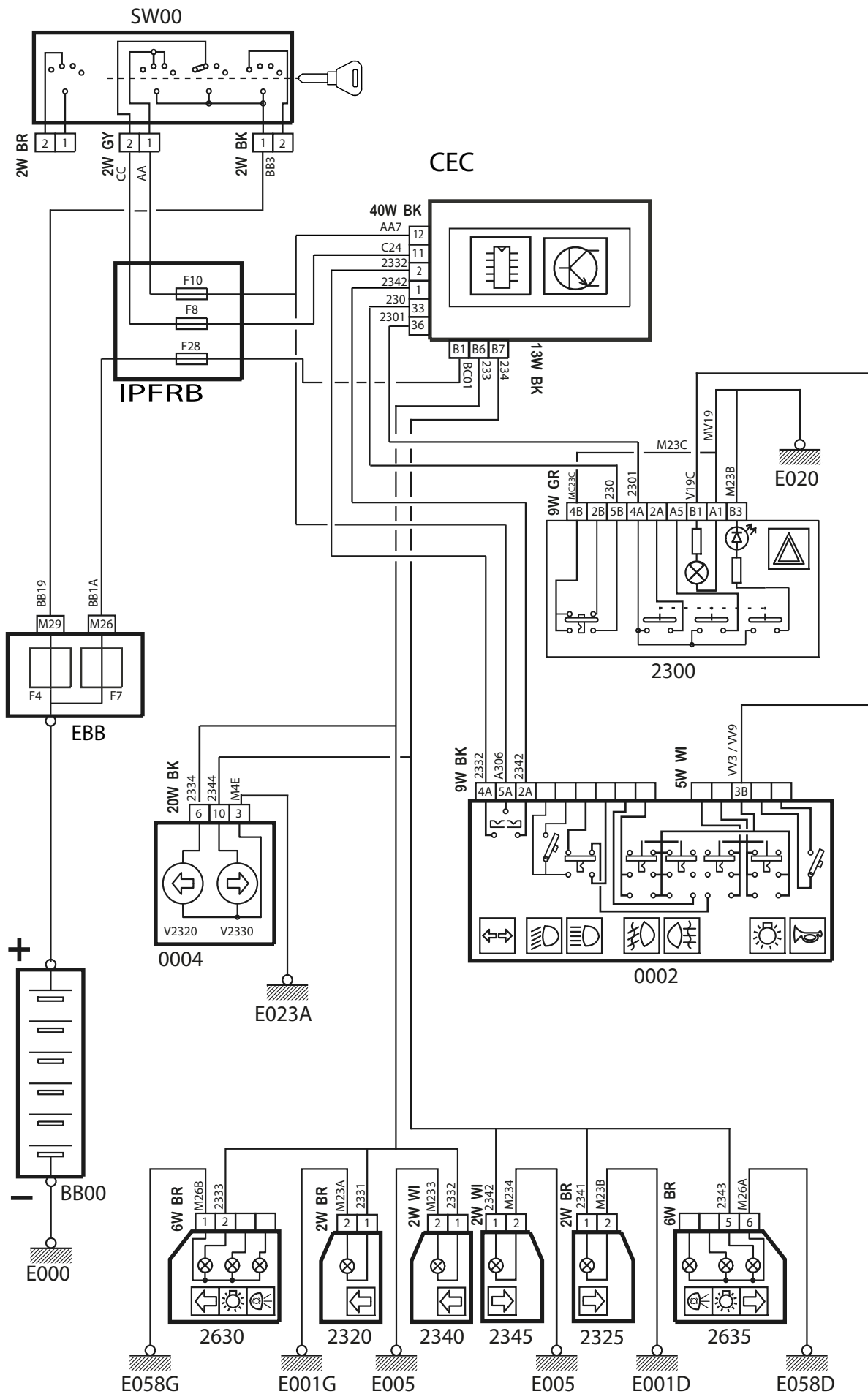
شرح	کد
جعبه فیوز و رله داخل داشبورد	IPFRB
جعبه فیوز و رله داخل محفظه موتور	EBB
باتری	BB00
دسته راهنما	0002
نمایشگر جلو آمپر	0004
لامپ مه شکن عقب سمت راننده	2630
لامپ مه شکن عقب سمت شاگرد	2635
لامپ مه شکن جلو سمت راننده	2670
لامپ مه شکن جلو سمت شاگرد	2675



سیستم روشنایی مه شکن جلو و عقب

قطعات موجود در دیاگرام شماتیک، مطابق جدول زیر می‌باشد.

شرح	کد
کنترل یونیت داخل خودرو	CEC
جعبه فیوز و رله داخل داشبورد	IPFRB
جعبه فیوز و رله داخل محفظه موتور	EBB
باتری	BB00
دسته راهنما	0002
نمایشگر جلو آمپر	0004
کلید فلاشر	2300
چراغ راهنما گلگیر چپ جلو	2320
چراغ راهنما گلگیر راست جلو	2325
چراغ راهنما چپ جلو	2340
چراغ راهنما راست جلو	2345
چراغ راهنما چپ عقب	2630
چراغ راهنما راست عقب	2635

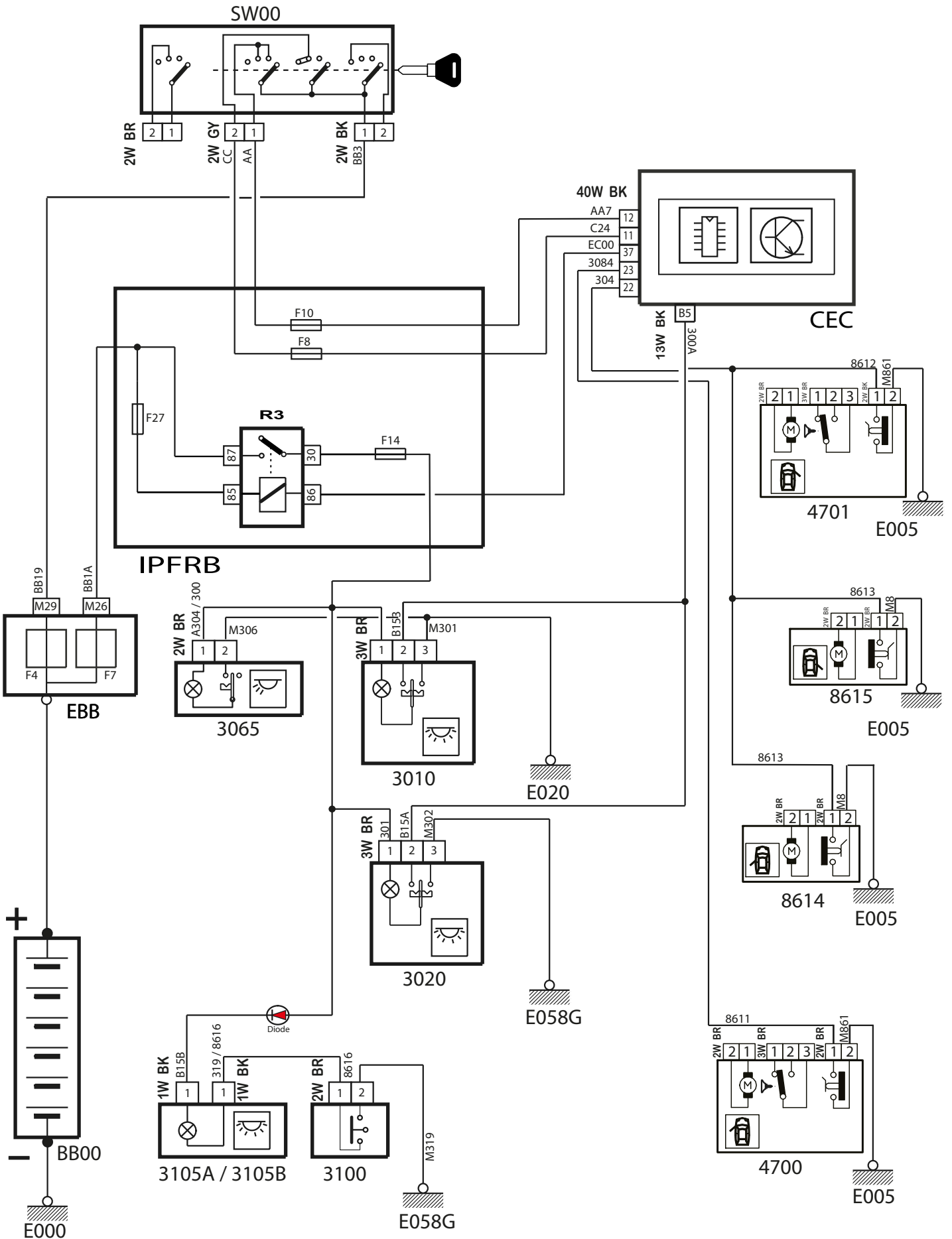


سیستم روشنایی راهنما و فلاشر



قطعات موجود در دیاگرام شماتیک، مطابق جدول زیر می‌باشد.

شرح	کد
کنترل یونیت داخل خودرو	CEC
جعبه فیوز و رله داخل داشبورد	IPFRB
جعبه فیوز و رله داخل محفظه موتور	EBB
باتری	BB00
دسته راهنما	SW00
چراغ سقفی جلو	3010
چراغ سقفی عقب	3020
لامپ نقشه خوانی	3065
سوییچ لادری درب صندوق عقب	3100
لامپ صندوق عقب	3105A
مجموعه قفل و سوییچ درب جلو سمت راننده	4700
مجموعه قفل و سوییچ درب جلو سمت شاگرد	4701
مجموعه قفل درب عقب سمت راننده	8614
مجموعه قفل درب عقب سمت شاگرد	8615

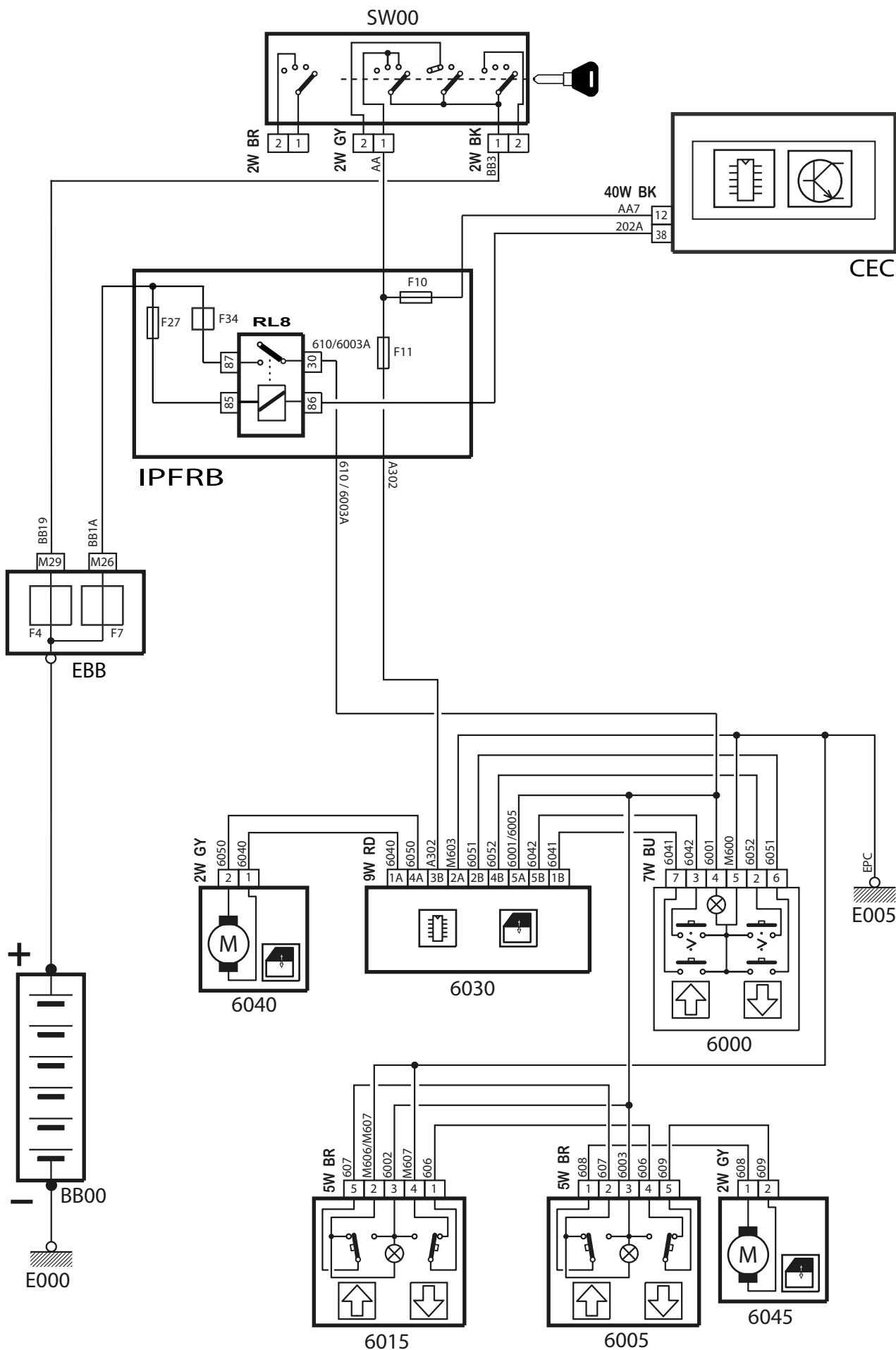


سیستم روشنایی چراغ سقفی



قطعات موجود در دیاگرام شماتیک، مطابق جدول زیر می‌باشد.

شرح	کد
کنترل یونیت داخل موتور	CEC
جعبه فیوز و رله داخل داشبورد	IPFRB
جعبه فیوز داخل محفظه موتور	EBB
سوییچ اصلی	SW00
باتری	BB00
کنترل یونیت شیشه بالابر	6030
موتور شیشه بالابر سمت راننده	6040
موتور شیشه بالابر سمت شاگرد	6045
کلید اتوماتیک سمت راننده	6000
کلید عادی سمت راننده	6015
کلید عادی سمت شاگرد	6005



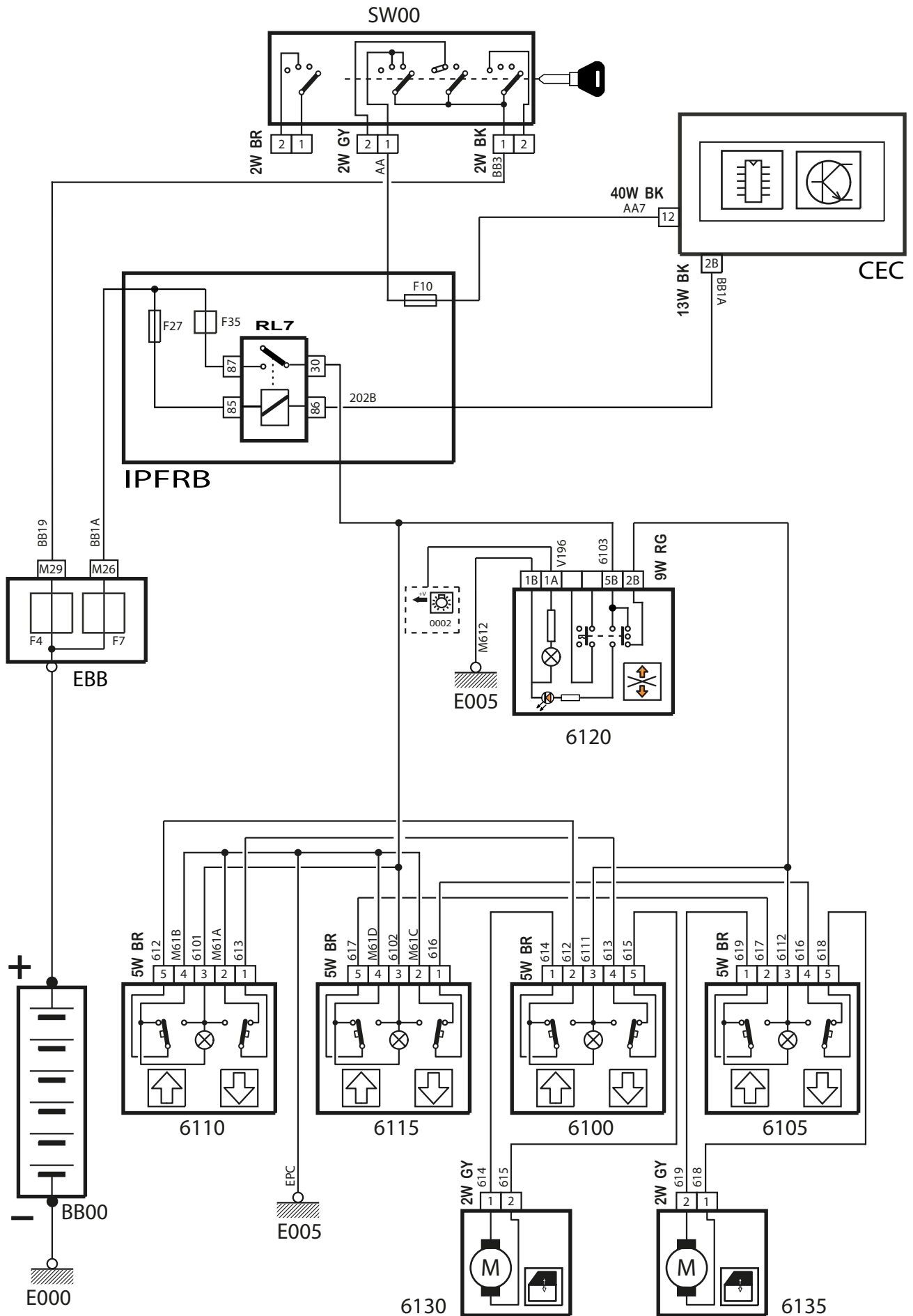
سیستم شیشه بالا بر جلو





قطعات موجود در دیاگرام شماتیک، مطابق جدول زیر می‌باشد.

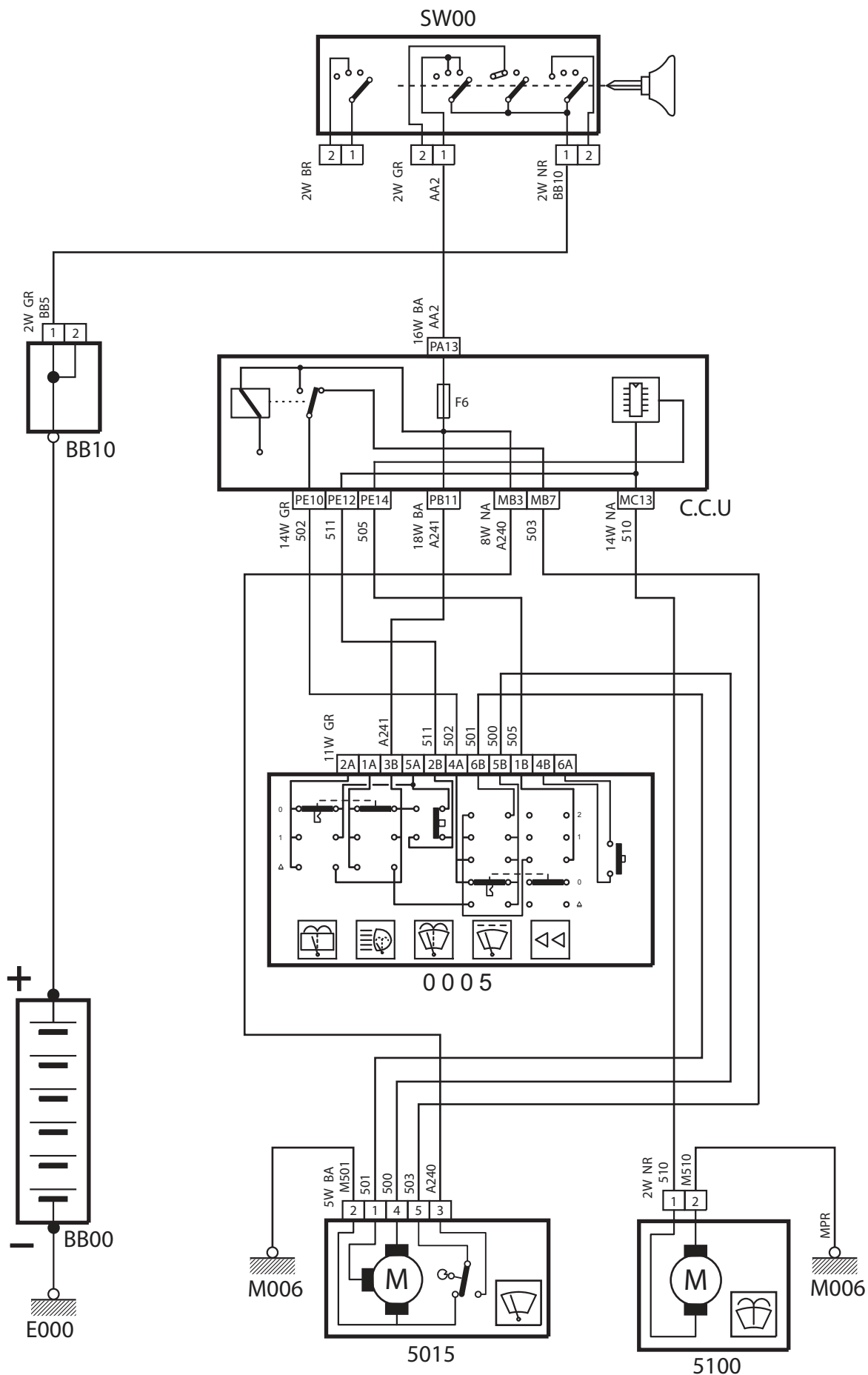
شرح	کد
کنترل یونیت داخل موتور	CEC
جعبه فیوز و رله داخل داشبورد	IPFRB
جعبه فیوز داخل محفظه موتور	EBB
سوییچ اصلی	SW00
باتری	BB00
کلید قفل شیشه های عقب	6120
کلید شیشه بالابر عقب سمت راننده در قسمت جلو	6110
کلید شیشه بالابر عقب سمت شاگرد در قسمت جلو	6115
کلید شیشه بالابر عقب سمت راننده در قسمت عقب	6100
کلید شیشه بالابر عقب سمت شاگرد در قسمت عقب	6105
موتور شیشه بالابر درب عقب سمت راننده	6130
موتور شیشه بالابر درب عقب سمت شاگرد	6135



سیستم شیشه بالابر عقب

قطعات موجود در دیاگرام شماتیک، مطابق جدول زیر می‌باشد.

شرح	کد
باتری	BB00
جعبه فیوز کالسه‌ای	BB10
سوئیچ اصلی	SW00
جعبه کنترل مرکزی	CCU
جعبه فیوز اصلی	BF00
دسته برف پاک‌کن	0005
موتور برف پاک‌کن	5015
پمپ شیشه شوی	5100

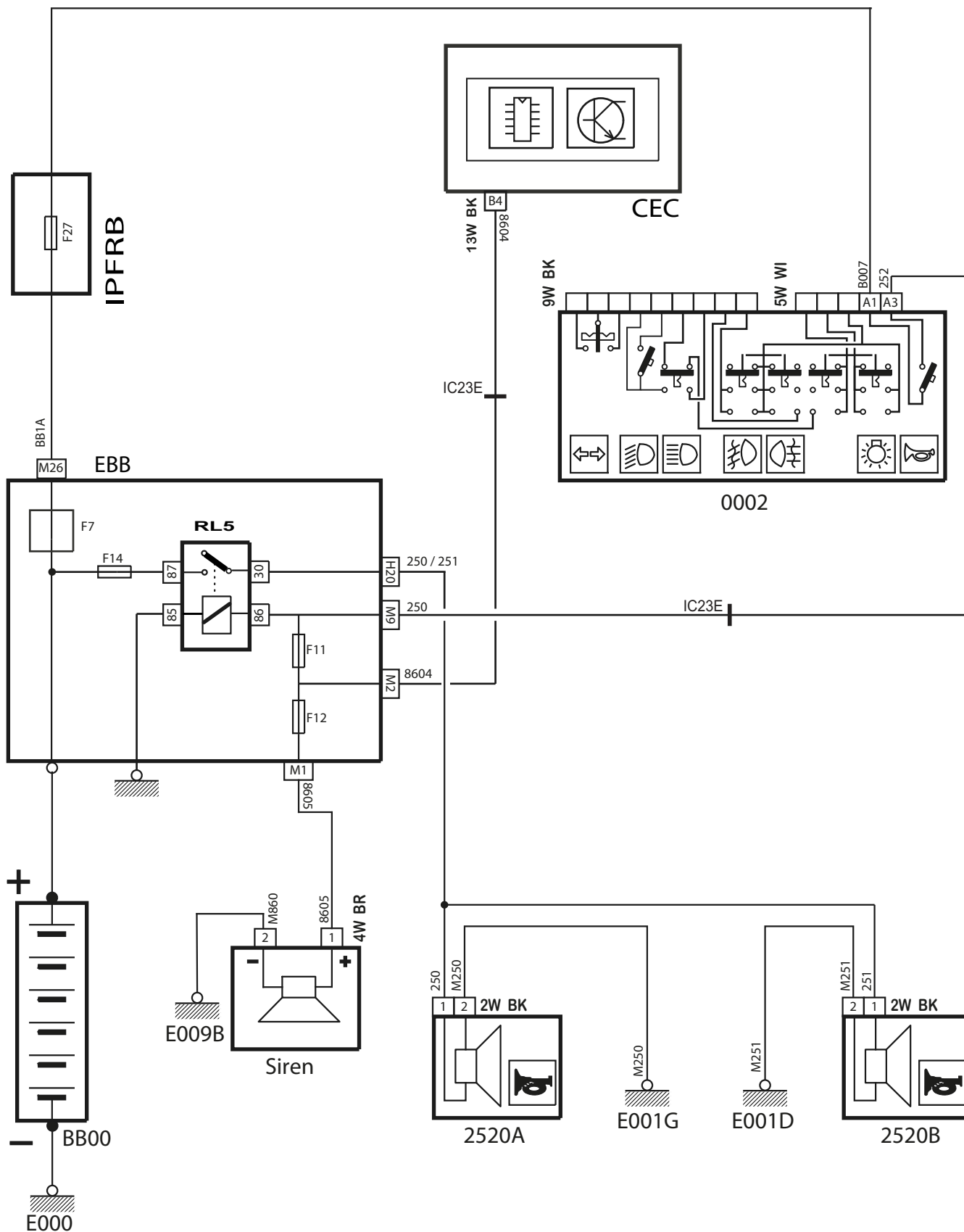


سیستم برف پاک‌کن و شیشه شوی



قطعات موجود در دیاگرام شماتیک، مطابق جدول زیر می‌باشد.

شرح	کد
کنترل یونیت داخل موتور	CEC
جعبه فیوز و رله داخل داشبورد	IPFRB
جعبه فیوز و رله داخل محفظه موتور	EBB
باتری	BB00
دسته راهنما	0002
بوق سمت راننده	2520A
بوق سمت شاگرد	2520B

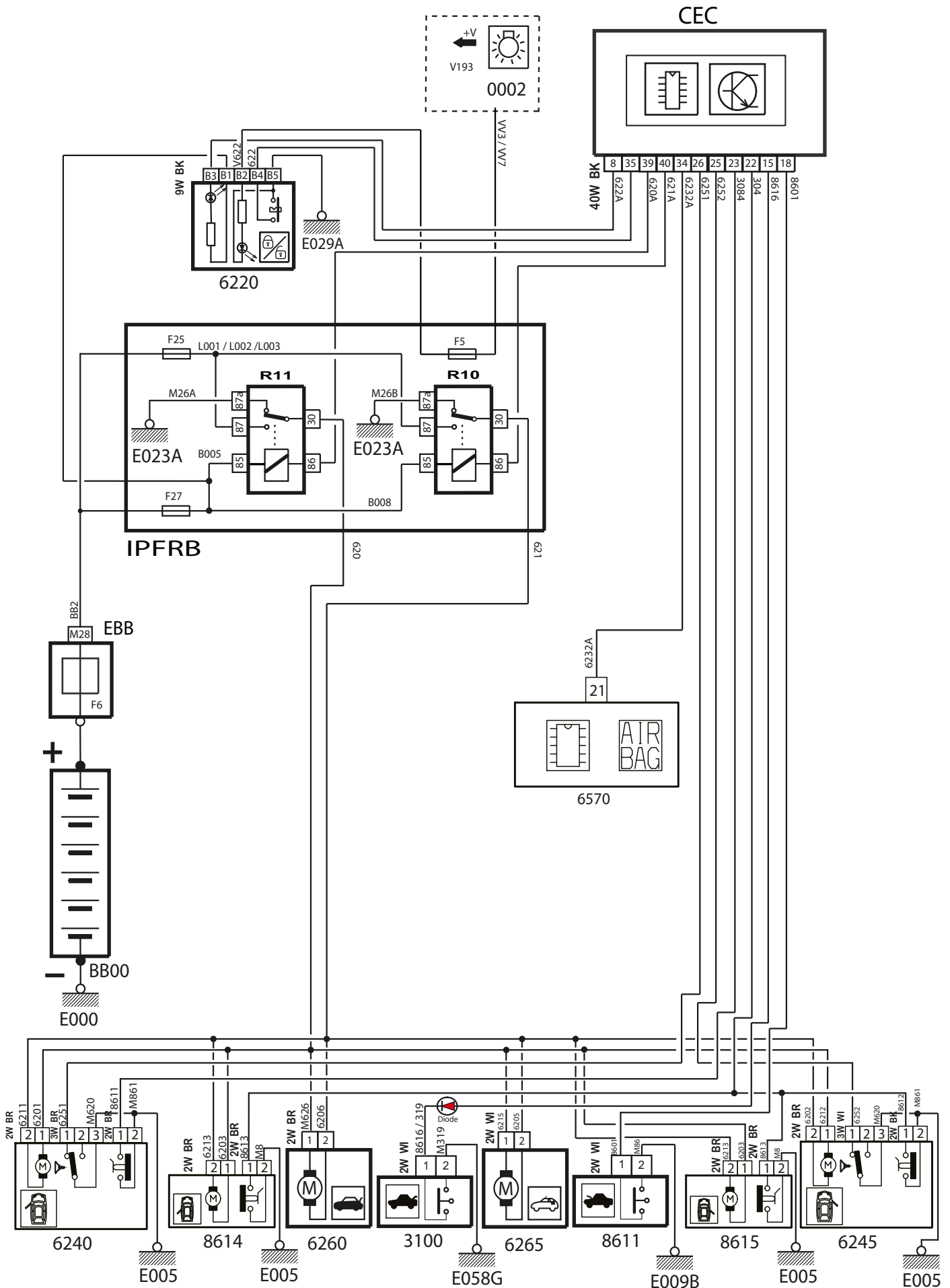


سیستم بوق



قطعات موجود در دیاگرام شماتیک، مطابق جدول زیر می‌باشد.

شرح	کد
کنترل یونیت داخل موتور	CEC
جعبه فیوز و رله داخل داشبورد	IPFRB
جعبه فیوز و رله داخل محفظه موتور	EBB
باتری	BB00
سوییچ اصلی	SW00
کنترل یونیت ایربگ	6570
کلید قفل مرکزی	6220
مجموعه قفل و سوییچ درب جلو سمت راننده	6240
مجموعه قفل و سوییچ درب جلو سمت شاگرد	4701
مجموعه قفل درب عقب سمت راننده	8614
مجموعه قفل درب عقب سمت شاگرد	8615
مجموعه قفل درب صندوق عقب	6260
مجموعه قفل درب باک	6265
سوییچ لادری درب موتور	8611
سوییچ لادری درب صندوق عقب	3100



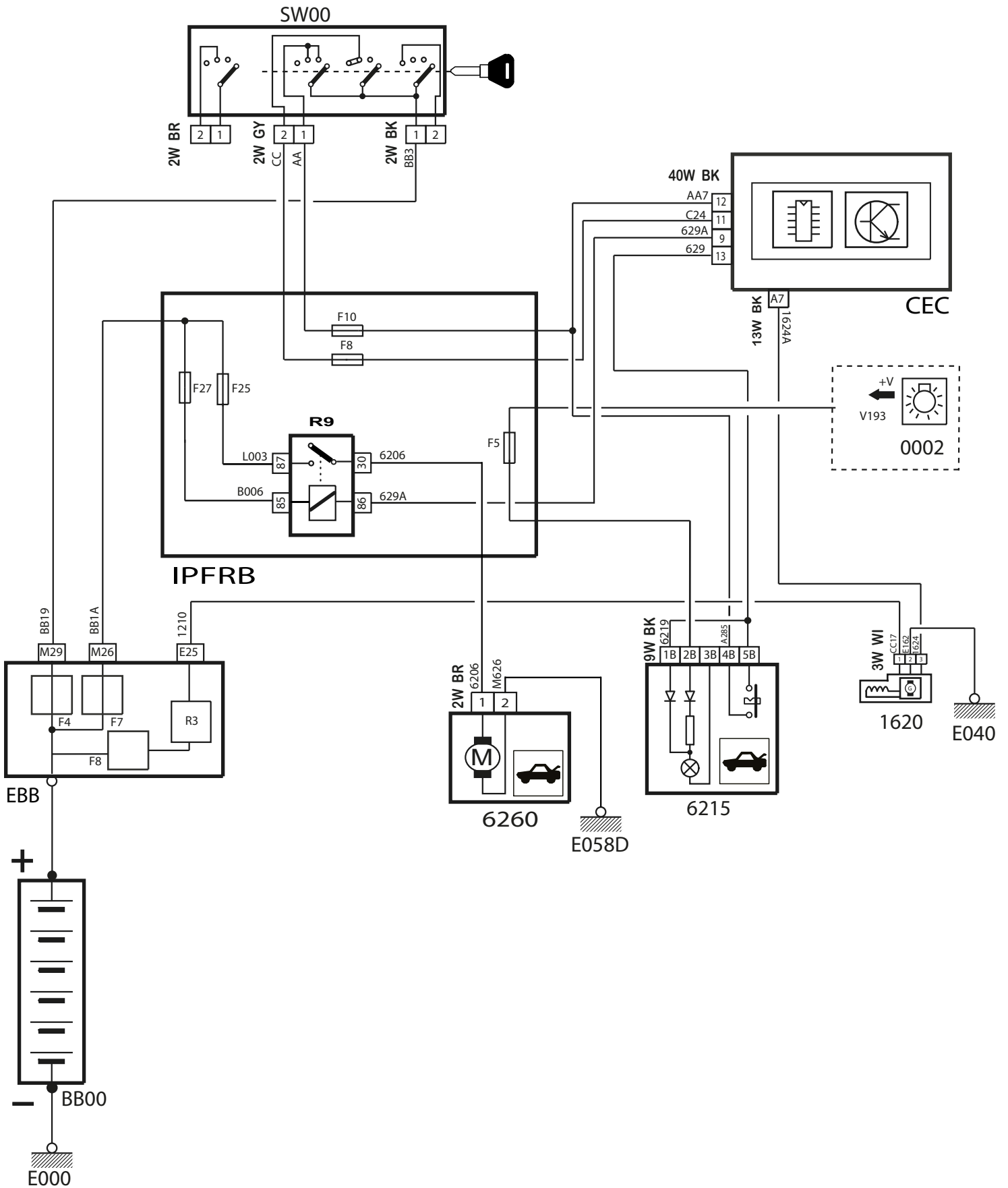
سیستم قفل مرکزی





قطعات موجود در دیاگرام شماتیک، مطابق جدول زیر می‌باشد.

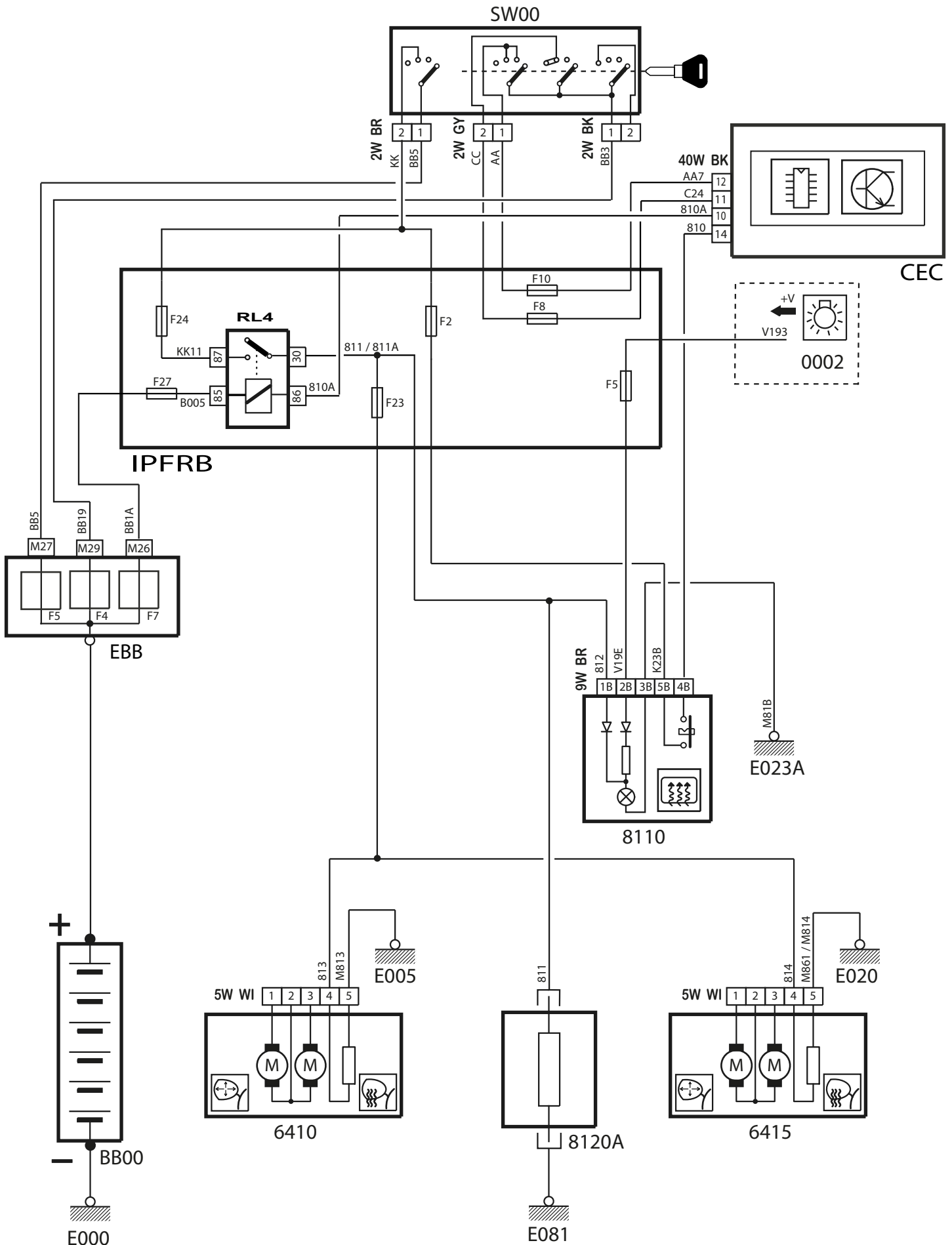
شرح	کد
کنترل یونیت داخل خودرو	CEC
جعبه فیوز و رله داخل داشبورد	IPFRB
جعبه فیوز و رله داخل محفظه موتور	EBB
باتری	BB00
سوییچ اصلی	SW00
دسته راهنما	0002
سنسور سرعت خودرو	1620
محرک درب صندوق عقب	6260
کلید صندوق پران	6215



سیستم بازکن قفل درب صندوق عقب

قطعات موجود در دیاگرام شماتیک، مطابق جدول زیر می‌باشد.

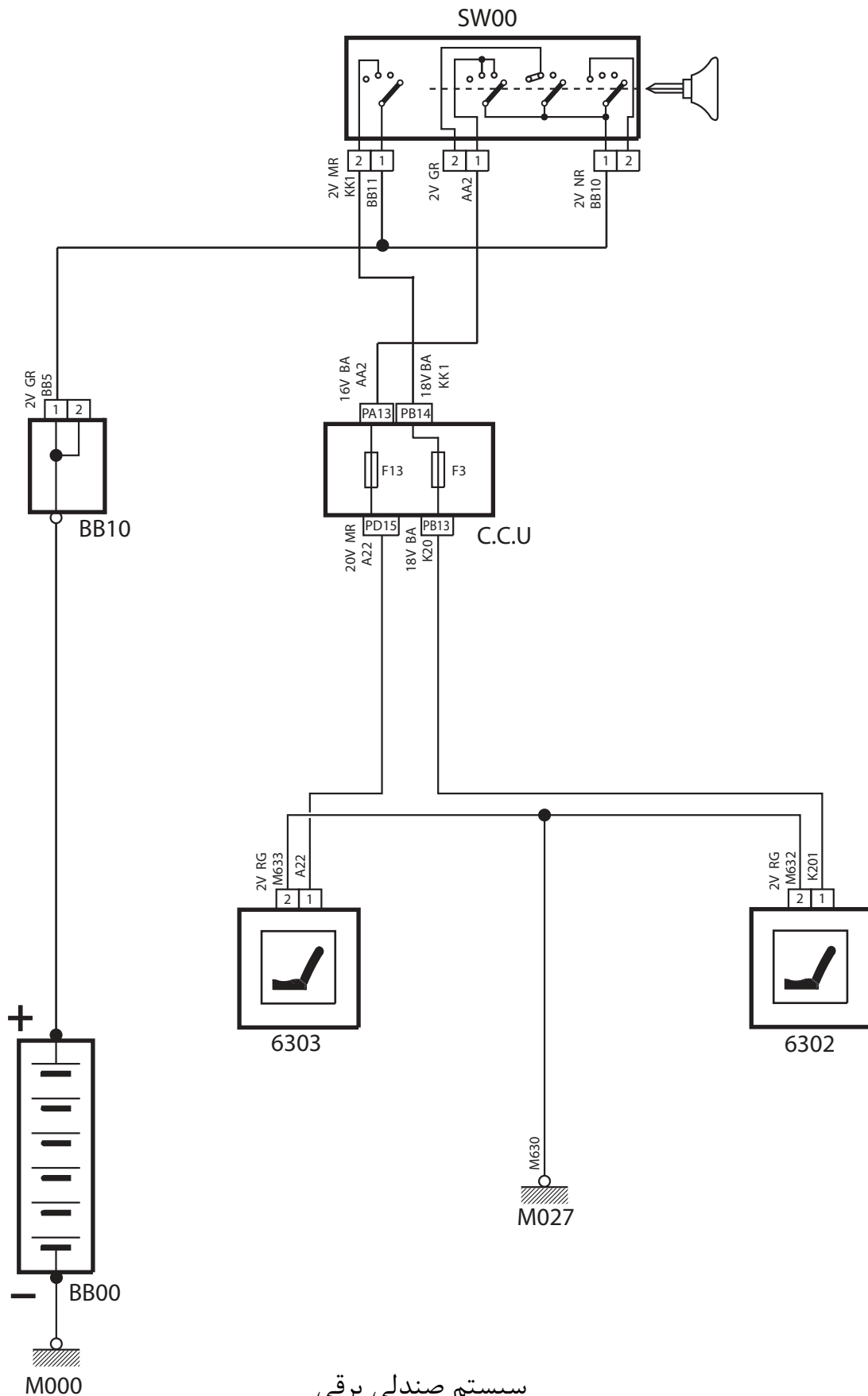
شرح	کد
باتری	BB00
جعبه فیوز و رله داخل محفظه موتور	EBB
سوییچ اصلی	SW00
جعبه فیوز و رله داخل داشبورد	IPFRB
کنترل یونیت داخل خودرو	CEC
دسته راهنما	0002
کلید گرم کن شیشه عقب	8110
گرم کن شیشه عقب	8120
گرم کن و موتورهای آینه جانبی راست	6415
گرم کن و موتورهای آینه جانبی چپ	6410



سیستم گرم‌کن شیشه عقب و آینه‌های جانبی

قطعات موجود در دیاگرام شماتیک، مطابق جدول زیر می‌باشد.

شرح	کد
باتری	BB00
جعبه فیوز کالسنک‌های	BB10
جعبه فیوز اصلی	BF00
جعبه کنترل مرکزی	CCU
سوئیچ اصلی	SW00
کلید و موتور صندلی برقی سمت چپ	6303
کلید و موتور صندلی برقی سمت راست	6302



سیستم صندلی برقی



قطعات موجود در دیاگرام شماتیک، مطابق جدول زیر می‌باشد.

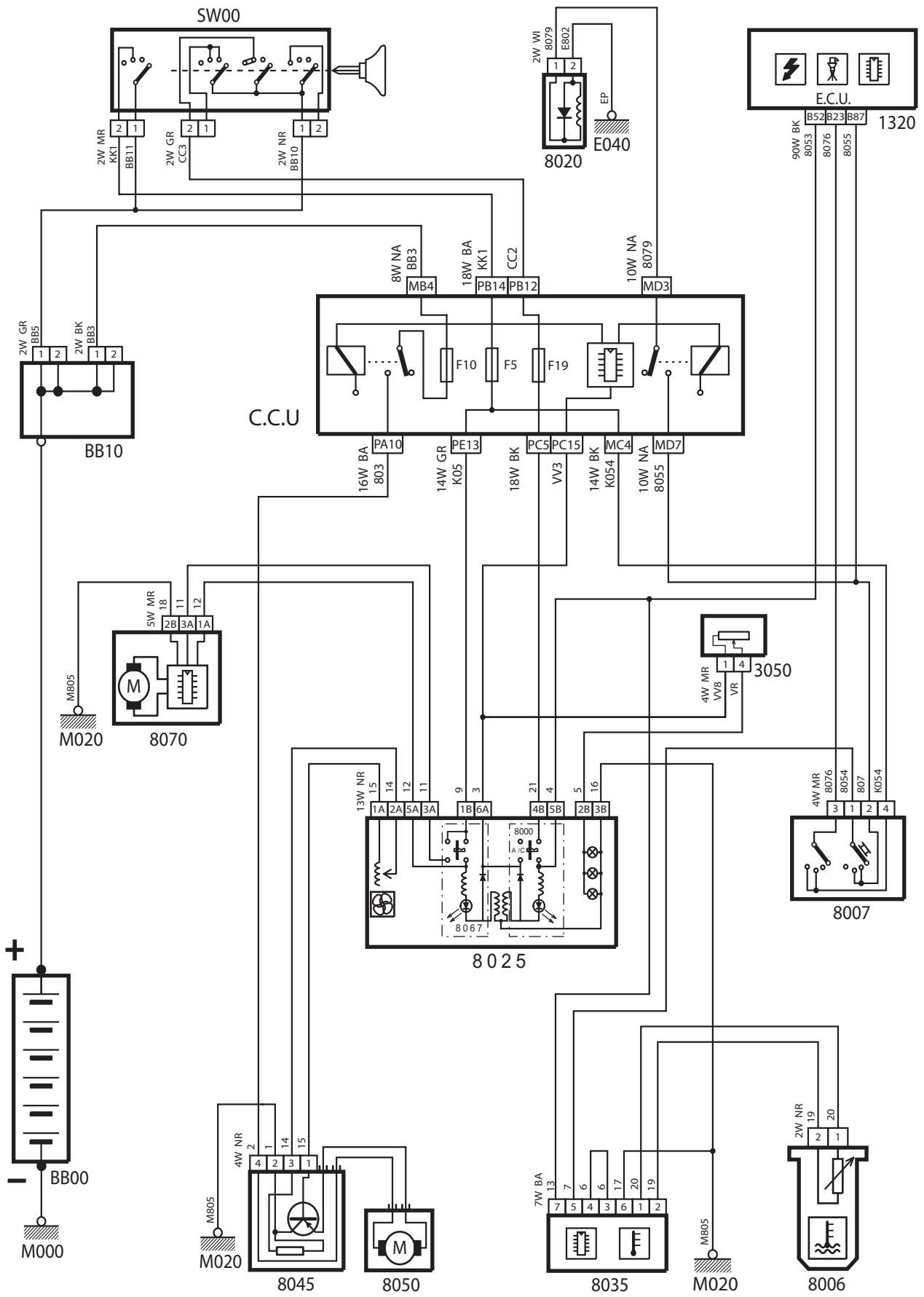
شرح	کد
باتری	BB00
جعبه فیوز کالسنکه‌ای	BB10
واحد کنترل مرکزی	C.C.U
سوییچ اصلی	SW00
رادیو پخش	8410
آنتن برقی	8405
آنتن معمولی	8406
بلندگو جلو سمت چپ	8420
بلندگو جلو سمت راست	8425
بلندگو عقب سمت چپ	8430
بلندگو عقب سمت راست	8435





قطعات موجود در دیاگرام شماتیک، مطابق جدول زیر می‌باشد.

شرح	کد
باتری	BB00
جعبه فیوز کالسه‌ای	BB10
جعبه فیوز اصلی	BF00
سوییچ اصلی	CA00
جعبه کنترل مرکزی	CCU
ECU بنزین	1320
سوییچ سه مرحله ای فشار گاز کولر	8007
رله کمپرسور کولر	8005
کمپرسور کولر	8020
رله موتور فن بخاری و کولر	8048
پنل کلیدهای بخاری و کولر	8025
کنترل یونیت دمای اتاق (کولر)	8035
سنسور کنترل دمای اواپراتور	8006
کنترل یونیت و موتور فن تهویه	8070
مدول کنترل فن بخاری و کولر	8045
موتور فن بخاری و کولر	8050
کلید A/C	8000
کلید انتخاب گردش هوا از داخل یا خارج (Refresh)	8067
رئوستای تنظیم نور صفحه پنل	3050



سیستم تهویه مطبوع

قطعات موجود در دیاگرام شماتیک، مطابق جدول زیر می‌باشد.

شرح	کد
باتری	BB00
جعبه فیوز و رله داخل محفظه موتور	EBB
جعبه فیوز و رله داخل داشبورد	IPFRB
سوییچ اصلی	CA00
پنل کلیدهای بخاری و کولر	8025
کنترل یونیت دمای اتاق (کولر)	8035
کلید دسته راهنما	0002
مدول کنترل فن بخاری و کولر	8045
موتور فن بخاری و کولر	8050





# فصل چهارم

دیاگرام‌های الکتریکی

خودروی آریسان

## مشخصات و قابلیت های وانت جدید آریسان :

در طراحی آریسان تلاش شده تا محصولی رقابت پذیر متناسب با نیازهای جدید مشتریان و منطبق با استانداردهای جهانی با طراحی روز ارائه شود.

در نگاه اول، طرح ظاهری و نمای بیرونی آریسان در قیاس با خودروهای با محدوده قیمتی مشابه، کاملاً متفاوت بوده و توجه مشتری را به خود جلب می‌کند. طرح آیرودینامیک بدنه موجب کارایی بیشتر و کاهش مصرف سوخت می‌شود. ایمنی بهتر در هنگام تصادف، فضای جادار و آسایش سرنشینان از دیگر ویژگی‌های اتاق آریسان است. اما بارزترین مزیت بدنه آریسان طراحی مناسب فضای بار است. جانمایی مخزن گاز در زیر کفی بار، عمق بیش‌تر دیواره فضای بار، کوچک بودن برجستگی‌های دو چرخ عقب در اتاقک بار و بارگیری آسان، قابلیت حمل بار این خودرو را به شکل قابل ملاحظه‌ای افزایش داده است. قابلیت نصب اتاق‌های مختلف برای کاربری‌های متفاوت نیز از دیگر ویژگی‌های آریسان است.

زیبایی داشبورد جدید دو ایربگ و سایر قطعات مورد استفاده در تزئینات داخلی نظیر رودری‌ها، کنسول و صندلی‌ها، فضای دل‌پذیری برای استفاده کنندگان از آریسان به وجود آورده است. استفاده از صندلی ارگونومیک چهار حرکتی در کنار فضای مناسب داخل اتاق و امکاناتی از قبیل کولر و رادیو پخش شکیل، راحتی دارندگان آریسان را در هنگام رانندگی به خوبی فراهم می‌کند.

استفاده از پیشرانه پایه گازسوز ۱۷۰۰ سی سی OHVG - II با استاندارد آلاینده‌ی یورو ۴، علاوه بر صرفه‌جویی در هزینه سوخت و کمک به حفظ محیط زیست، موجب کاهش قابل توجه هزینه تعمیرات و نگهداری خودرو می‌شود.

## ویژگی‌های برجسته :

- کیسه هوای راننده و سرنشین
- ترمز ضد قفل چهار کاناله با EBD
- قرار گرفتن کپسول گاز در زیر کفی بار
- کمر بند ایمنی سه نقطه‌ای با پیش کشنده و قابلیت تنظیم ارتفاع
- سیستم ضد سرقت (ایموبیلایزر)

- فرمان هیدرولیک
- سیستم تهویه مطبوع
- شیشه بالابر برقی
- صندلی ارگونومیک چهار حرکتی
- سیستم صوتی با قابلیت پخش فایل‌های صوتی MP3
- رینگ و لاستیک ۱۵ اینچی



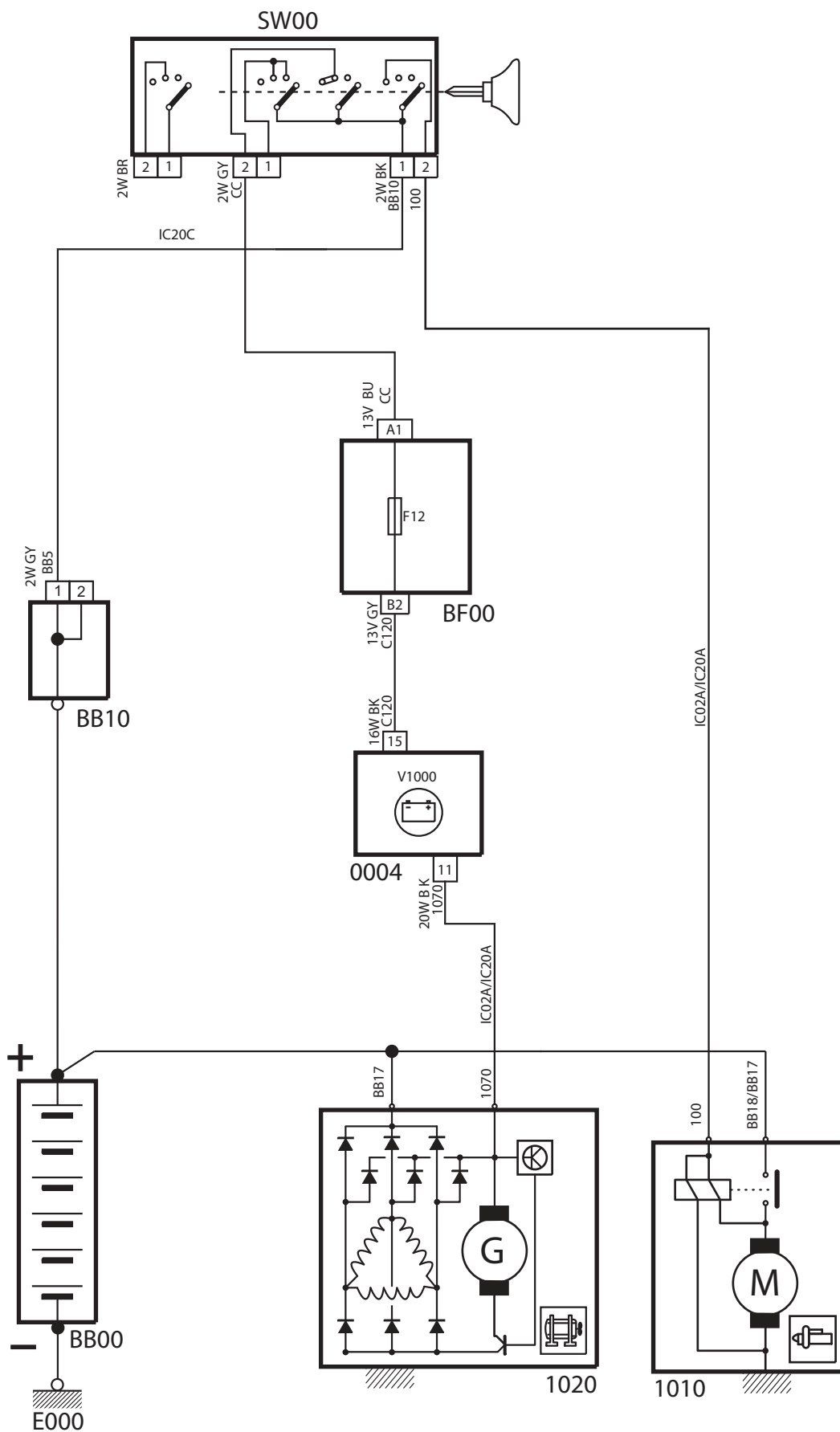
بخش	مشخصات فنی خودرو	وانت آریسان دوگانه سوز
پیش‌رانه	نوع	OHVG II
	حجم (لیتر)	۱.۷
	حداکثر توان (اسب بخار)	۸۶ در ۵۲۵۰ دور در دقیقه (بنزین) ۷۸ در ۵۲۵۰ دور در دقیقه (گاز)
	حداکثر گشتاور (نیوتن متر)	۱۴۰ در ۳۰۰۰ دور در دقیقه (بنزین) ۱۲۸ در ۳۰۰۰ دور در دقیقه (گاز)
	تعداد سوپاپ	۸
	حد آلاینده‌گی	یورو ۴
عملکرد	حداکثر سرعت (کیلومتر بر ساعت)	۱۶۰ (بنزین) - ۱۴۵ (گاز)
	شتاب صفر تا ۱۰۰ (ثانیه)	۱۲.۷ (بنزین) - ۱۴ (گاز)
مصرف سوخت	میانگین خارج شهر	۶.۶۵ (بنزین) - ۸.۳ متر مکعب (گاز)
	میانگین ترکیبی	۹ (بنزین) - ۹.۵ متر مکعب (گاز)
ترمزها	نوع	جلو دیسکی، عقب کاسه‌ای
	سامانه ضد قفل	چهار کاناله با توزیع الکترونیکی نیرو



۲۰۰۰	حداکثر وزن مجاز خودرو	ظرفیت (کیلو گرم)
۸۳۰	ظرفیت اسمی حمل بار	
راننده و سر نشین جلو	کیسه هوا	ایمنی و امنیت
سیستم ضد سرقت (ایموبیلایزر) قفل مرکزی با کنترل از راه دور کمربندهای پیش کشنده با تنظیم ارتفاع	سایر تجهیزات	
پخش MP3 با دو بلند گو	سیستم صوتی	تجهیزات
برقی	شیشه بالابر	
دارد	سیستم تهویه مطبوع	
خاکستری	رنگ تزئینات	
فولادی ۱۵ اینچی	نوع و اندازه رینگ	
چهار حرکتی دستی (تنظیم پشتی و کفی صندلی)	صندلی‌ها	
چراغ سقفی، سیستم قطع خودکار سوخت، سیستم کنترل بخارات بنزین، کاتالیزور آگزوز	سایر	

قطعات موجود در دیاگرام شماتیک، مطابق جدول زیر می‌باشد.

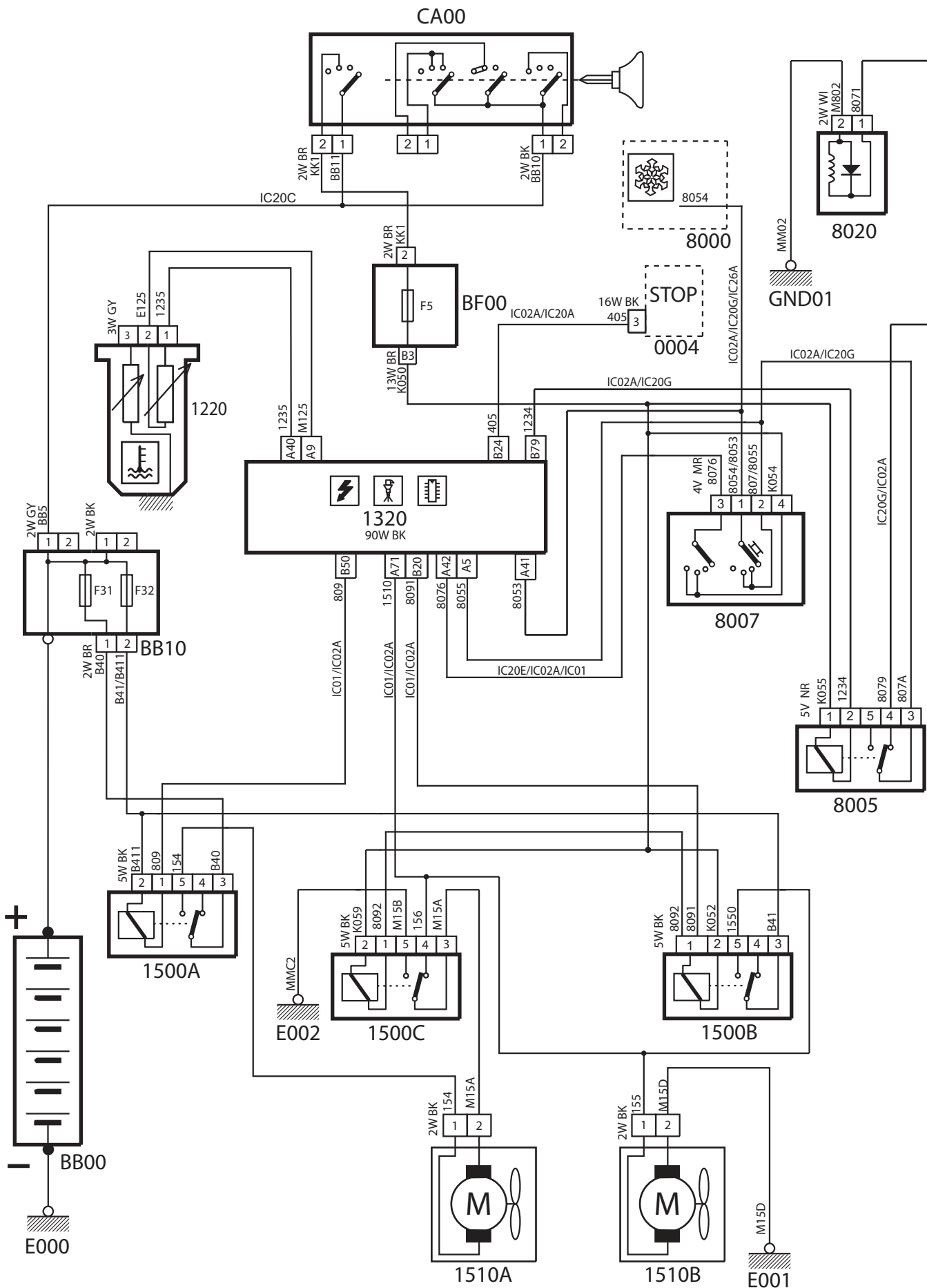
شرح	کد
باتری	BB00
جعبه فیوز کالسکه‌ای	BB10
جعبه فیوز اصلی	BF00
سوئیچ اصلی	CA00
نمایشگر جلو آمپر	0004
استارت	1010
آلترناتور	1020



سیستم شارژ و استارت

قطعات موجود در دیاگرام شماتیک، مطابق جدول زیر می‌باشد.

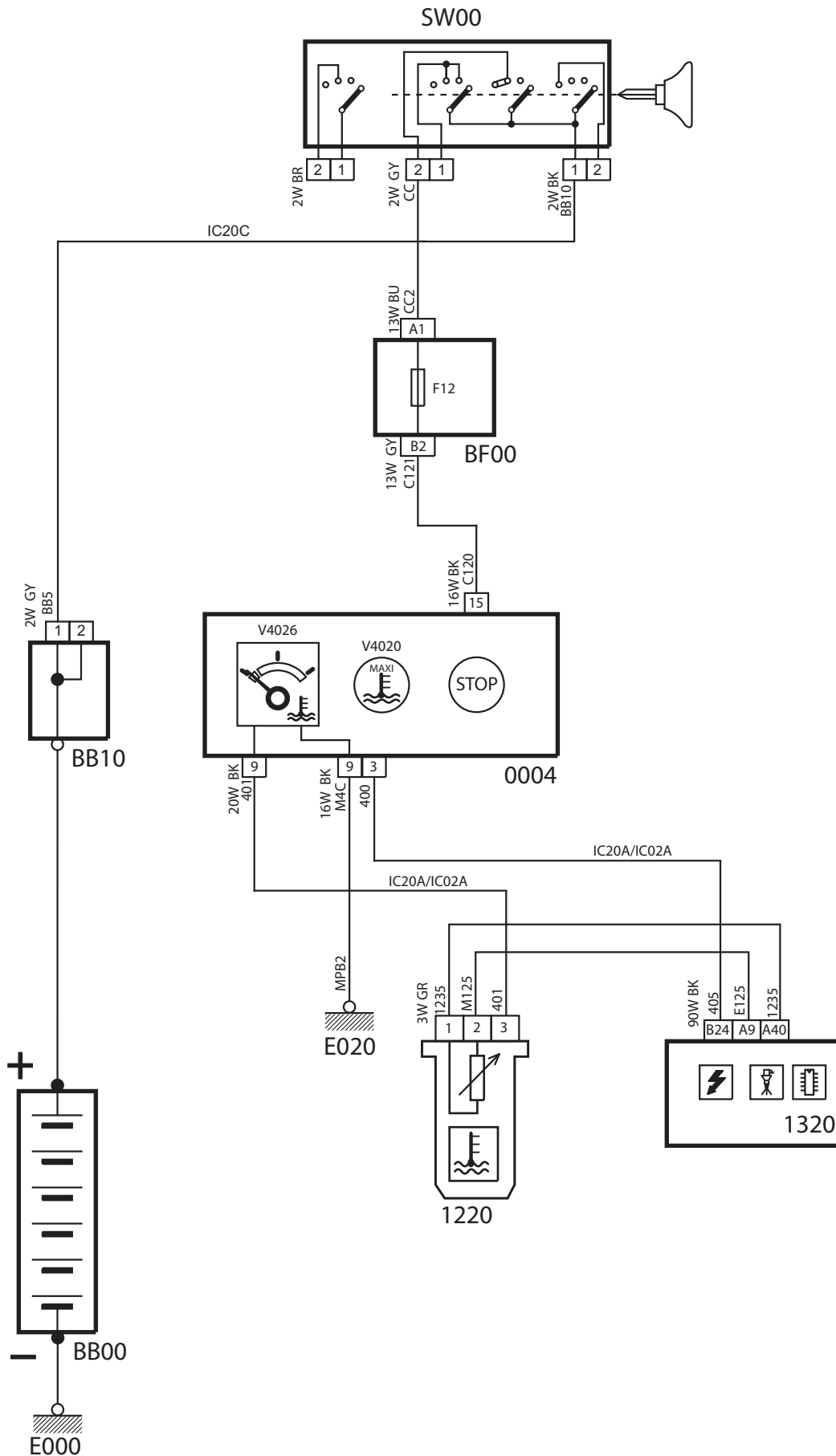
شرح	کد
باتری	BB00
جعبه فیوز کالسکه‌ای	BB10
سوییچ اصلی	CA00
جعبه فیوز اصلی	BF00
ECU بنزین	1320
سوییچ سه مرحله ای کولر	8007
نمایشگر جلو آمپر	0004
سنسور دمای مایع خنک کننده موتور	1220
کلید کولر	8000
کمپرسور کولر	8020
رله قطع کن کمپرسور کولر	8005
رله دور کند	1500A
رله دور تند	1500B
رله موازی کننده	1500C
موتور فن سمت چپ	1510A
موتور فن سمت راست	1500B



سیستم خنک کننده موتور

قطعات موجود در دیاگرام شماتیک، مطابق جدول زیر می‌باشد.

شرح	کد
باتری	BB00
جعبه فیوز کالسکه‌ای	BB10
سوئیچ اصلی	CA00
جعبه فیوز اصلی	BF00
ECU بنزین	1320
نمایشگر جلو آمپر	0004
سنسور دمای مایع خنک کننده موتور	1220

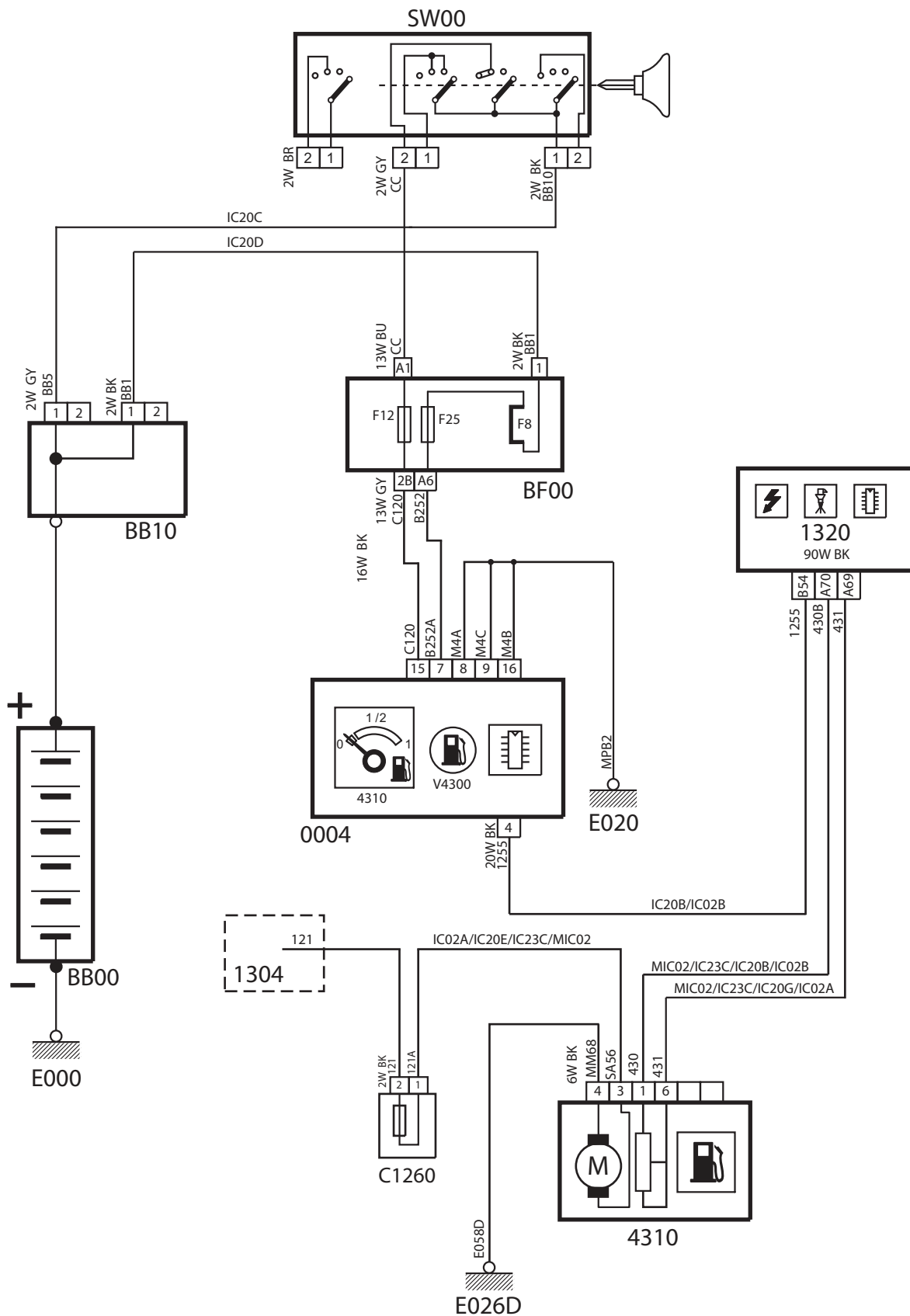


نشانگر دمای مایع خنک‌کاری موتور

قطعات موجود در دیاگرام شماتیک، مطابق جدول زیر می‌باشد.

شرح	کد
باتری	BB00
جعبه فیوز کالسکه‌ای	BB10
جعبه فیوز اصلی	BF00
سوئیچ اصلی	CA00
نمایشگر جلو آمپر	0004
ECU بنزین	1320
رله دابل	1304
فیوز پمپ بنزین	C1260
نشانگر سطح سوخت داخل باک	4310

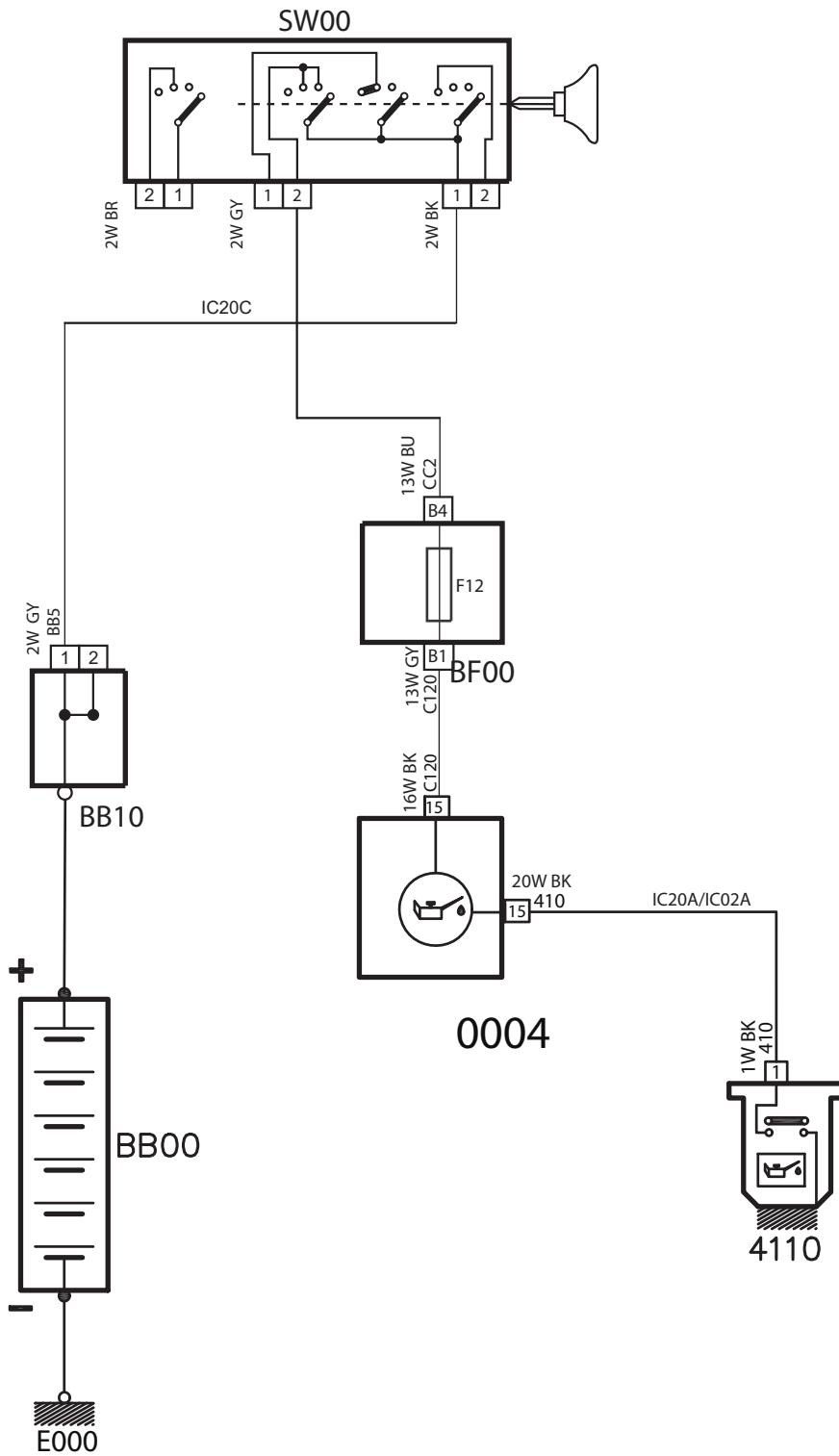




نشانگر سطح سوخت

قطعات موجود در دیاگرام شماتیک، مطابق جدول زیر می‌باشد.

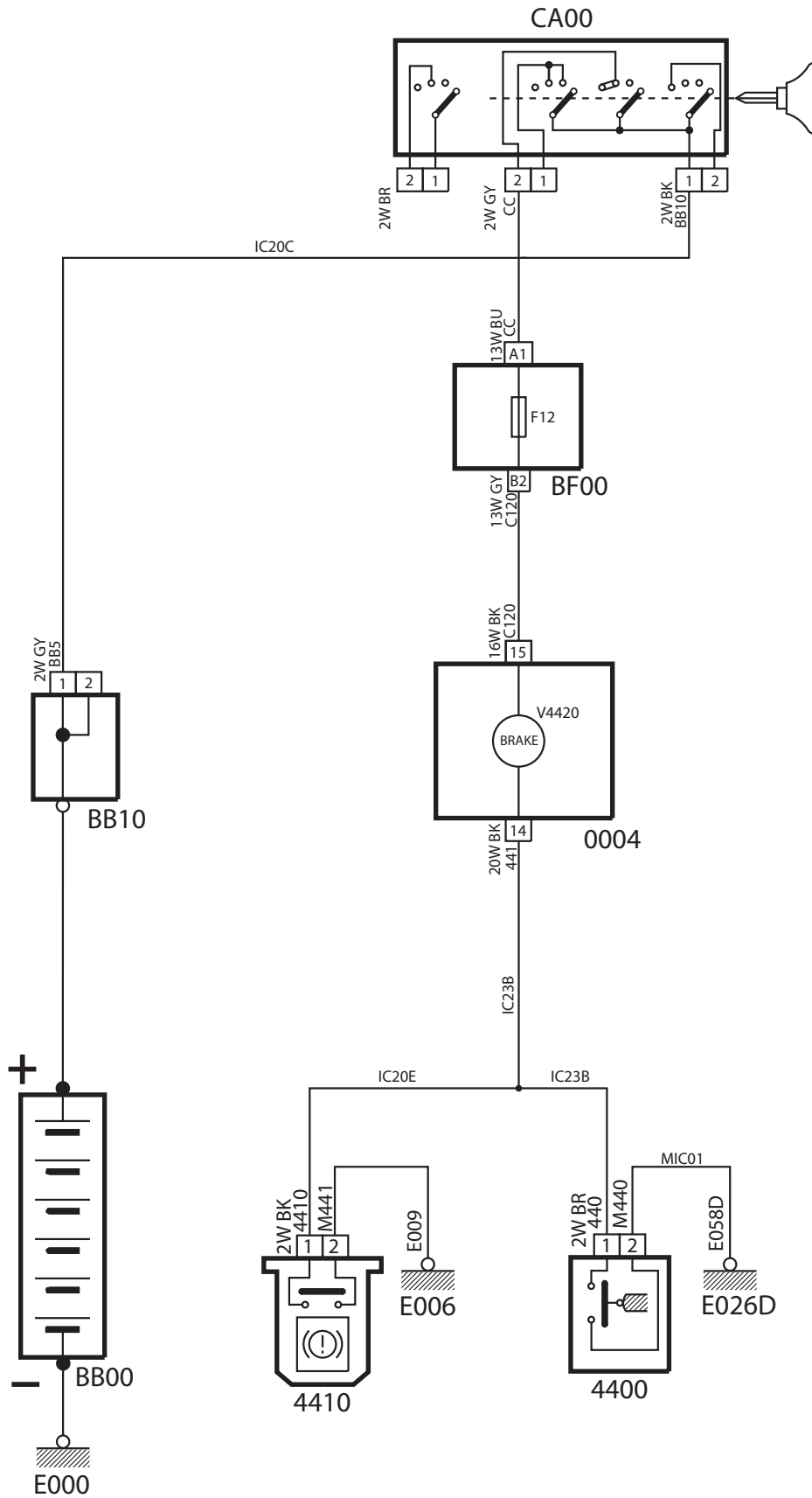
شرح	کد
باتری	BB00
جعبه فیوز کالسکه‌ای	BB10
جعبه فیوز اصلی	BF00
سوییچ اصلی	CA00
نمایشگر جلو آمپر	0004
میکروسوییچ فشار روغن	4110



نشانهگر اخطار فشار روغن موتور

قطعات موجود در دیاگرام شماتیک، مطابق جدول زیر می‌باشد.

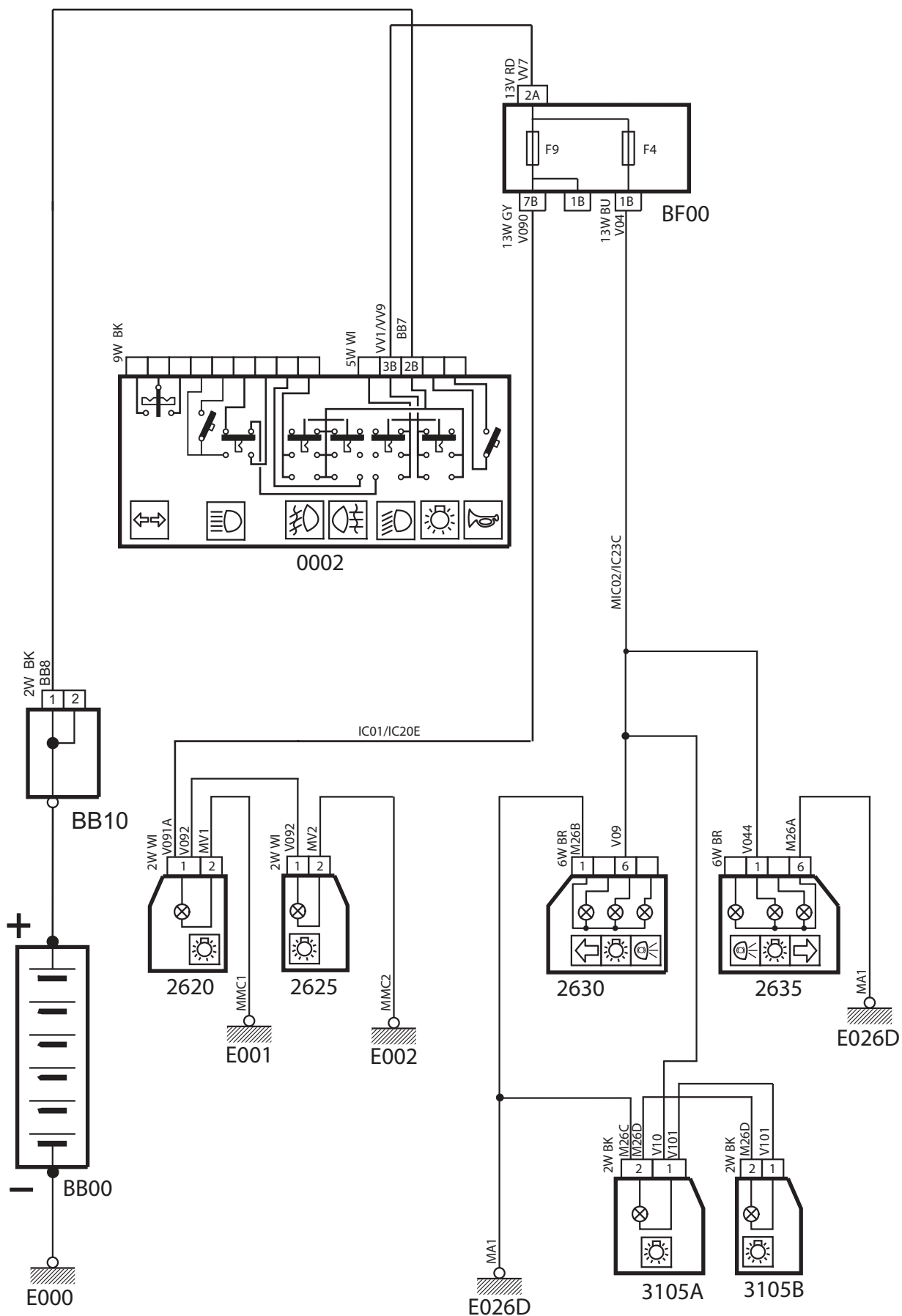
شرح	کد
باتری	BB00
جعبه فیوز کالسکه‌ای	BB10
جعبه فیوز اصلی	BF00
سوییچ اصلی	CA00
نمایشگر جلو آمپر	0004
میکروسوییچ سطح روغن ترمز	4410
میکرو سوییچ ترمز دستی	4400



نشانگر اختار کاهش سطح روغن ترمز

قطعات موجود در دیاگرام شماتیک، مطابق جدول زیر می‌باشد.

شرح	کد
باتری	BB00
جعبه فیوز کالسکه‌ای	BB10
جعبه فیوز اصلی	BF00
دسته راهنما	0002
چراغ جلو چپ	2620
چراغ جلو راست	2625
مجموعه چراغ عقب چپ	2630
مجموعه چراغ عقب راست	2635
چراغ پلاک	3105A - 3105B

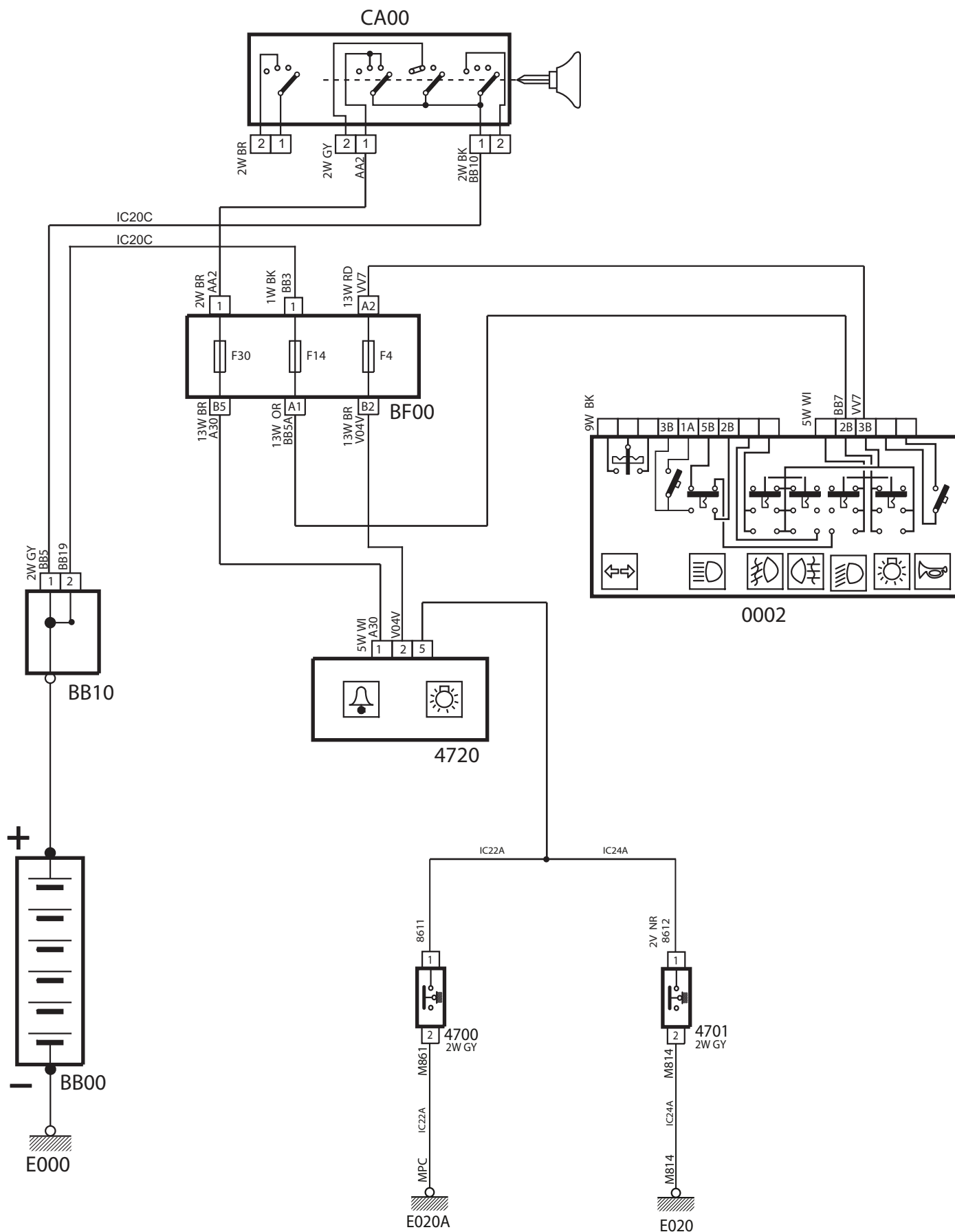


سیستم روشنایی پارک و پلاک

قطعات موجود در دیاگرام شماتیک، مطابق جدول زیر می‌باشد.

شرح	کد
باتری	BB00
جعبه فیوز کالسکه‌ای	BB10
سوئیچ اصلی	CA00
جعبه فیوز اصلی	BF00
دسته راهنما	0002
بازر سیستم روشنایی	4720
سوئیچ لای دری درب راست	4700
سوئیچ لای دری درب چپ	4701

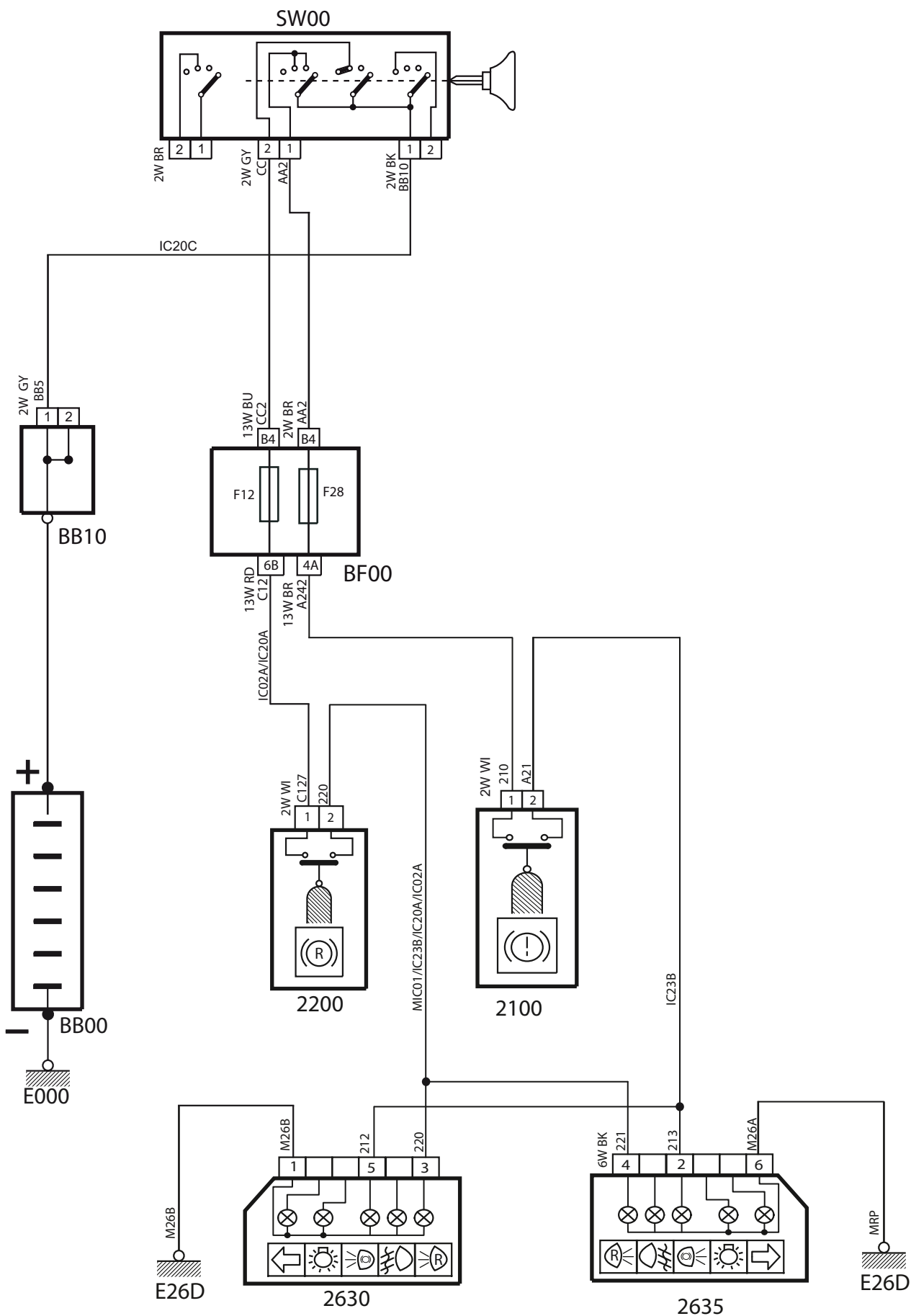




بازر سیستم روشنایی

قطعات موجود در دیاگرام شماتیک، مطابق جدول زیر می‌باشد.

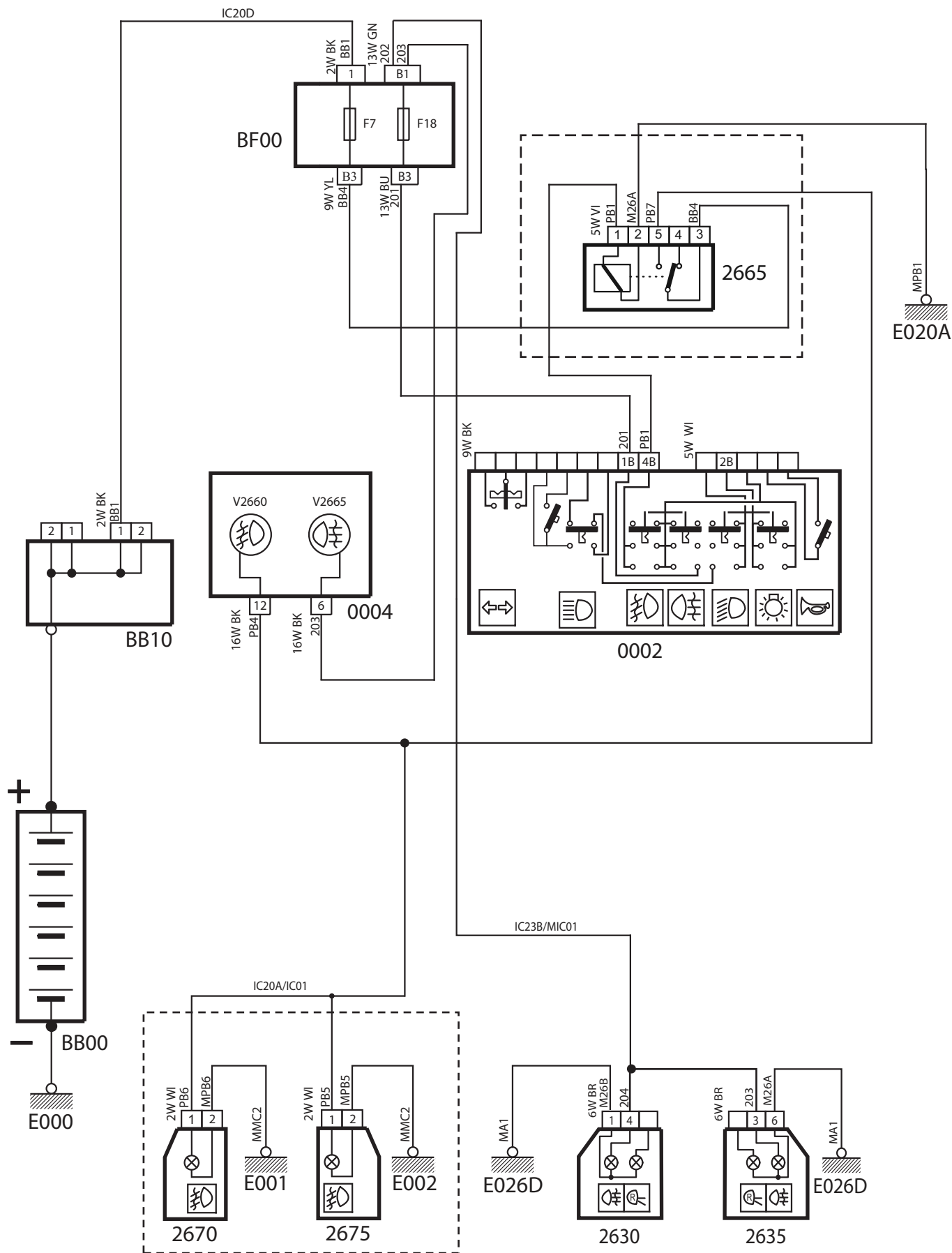
شرح	کد
باتری	BB00
جعبه فیوز کالسه‌ای	BB10
جعبه فیوز اصلی	BF00
سوئیچ اصلی	CA00
میکروسویچ پدال ترمز	2100
میکروسویچ دنده عقب	2200
مجموعه چراغ عقب چپ	2630
مجموعه چراغ عقب راست	2635



سیستم روشنایی ترمز و دنده عقب

قطعات موجود در دیاگرام شماتیک، مطابق جدول زیر می‌باشد.

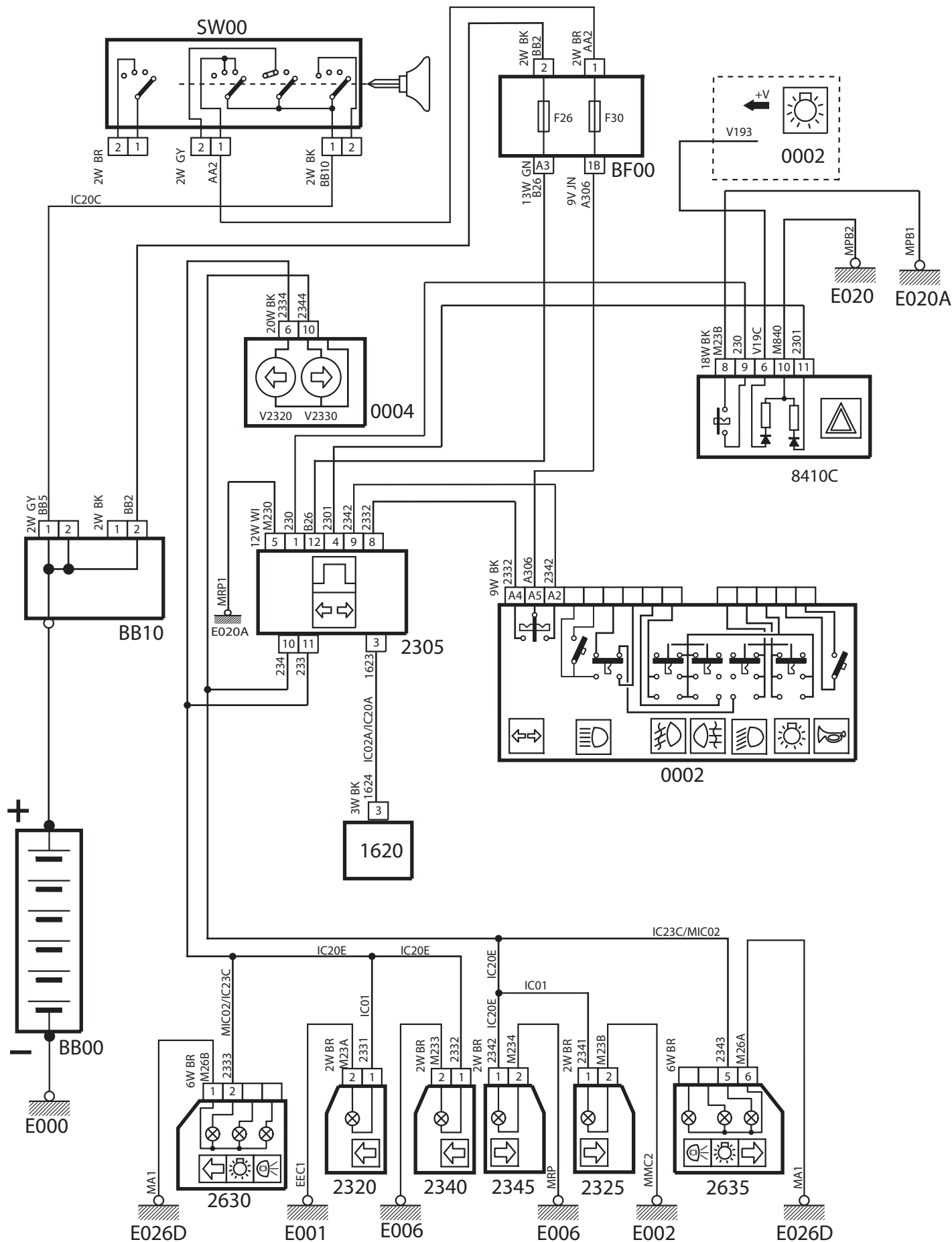
شرح	کد
باتری	BB00
جعبه فیوز کالسه‌ای	BB10
جعبه فیوز اصلی	BF00
دسته راهنما	0002
نمایشگر جلو آمپر	0004
رله مه شکن جلو	2665
مه شکن جلو چپ	2670
مه شکن جلو راست	2675
مجموعه چراغ عقب چپ	2630
مجموعه چراغ عقب راست	2635



سیستم روشنایی مه شکن

قطعات موجود در دیاگرام شماتیک، مطابق جدول زیر می‌باشد.

شرح	کد
باتری	BB00
جعبه فیوز کالسکه‌ای	BB10
جعبه فیوز اصلی	BF00
سوییچ اصلی	CA00
جلو آمپر	0004
دسته راهنما	0002
کلید فلاشر	8410C
اتوماتیک راهنما	2305
سنسور سرعت خودرو	1620
راهنمای گلگیر چپ	2320
راهنمای گلگیر راست	2325
راهنمای جلو چپ	2340
راهنمای جلو راست	2345
مجموعه چراغ عقب چپ	2630
مجموعه چراغ عقب راست	2635

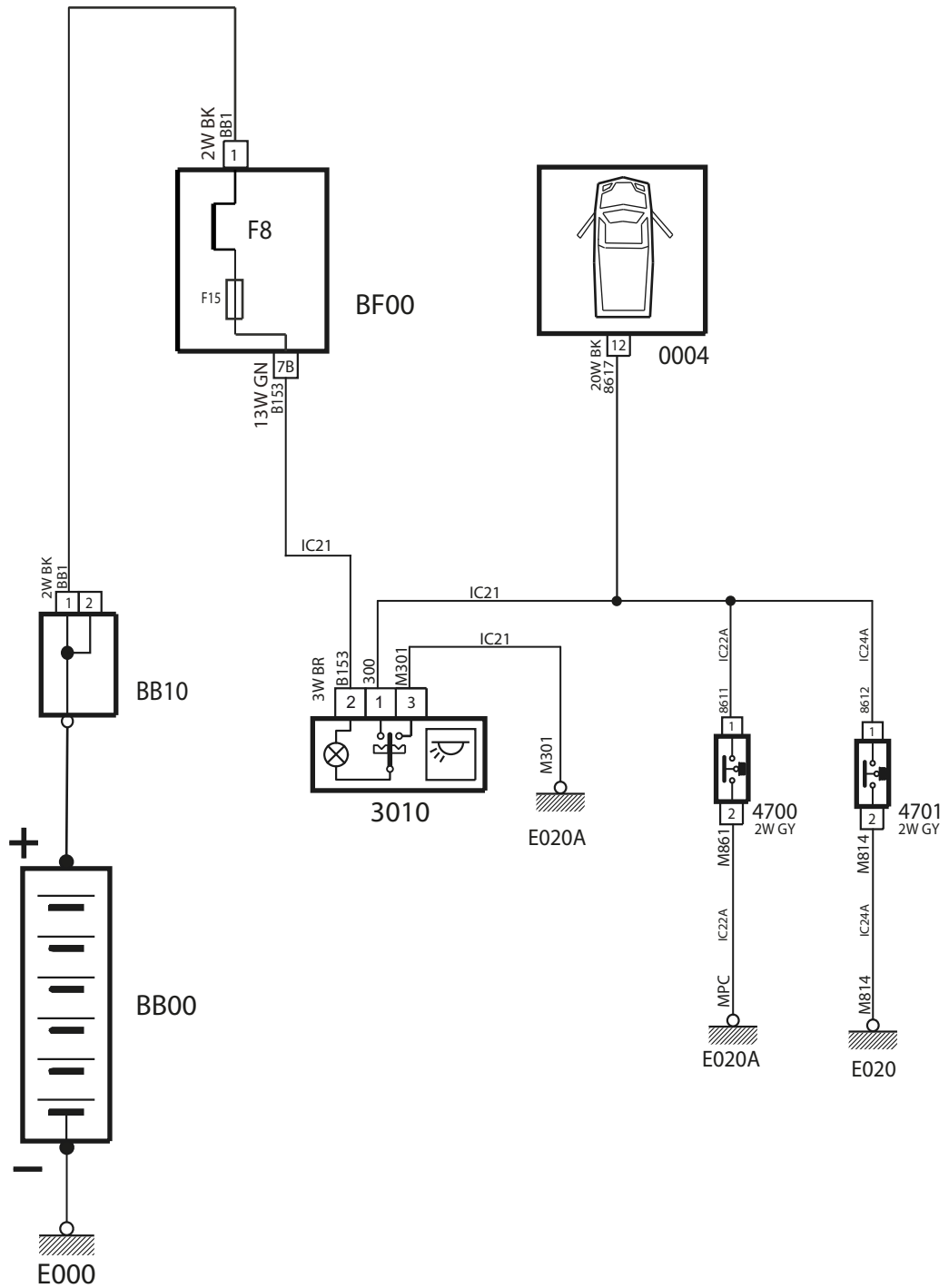


سیستم روشنایی راهنما و فلاشر

قطعات موجود در دیاگرام شماتیک، مطابق جدول زیر می‌باشد.

شرح	کد
باتری	BB00
جعبه فیوز کالسکه‌ای	BB10
جعبه فیوز اصلی	BF00
چراغ سقفی	3010
نمایشگر چلو آمپر	0004
سوییچ لای دری درب چپ	4700
سوییچ لای دری درب راست	4701

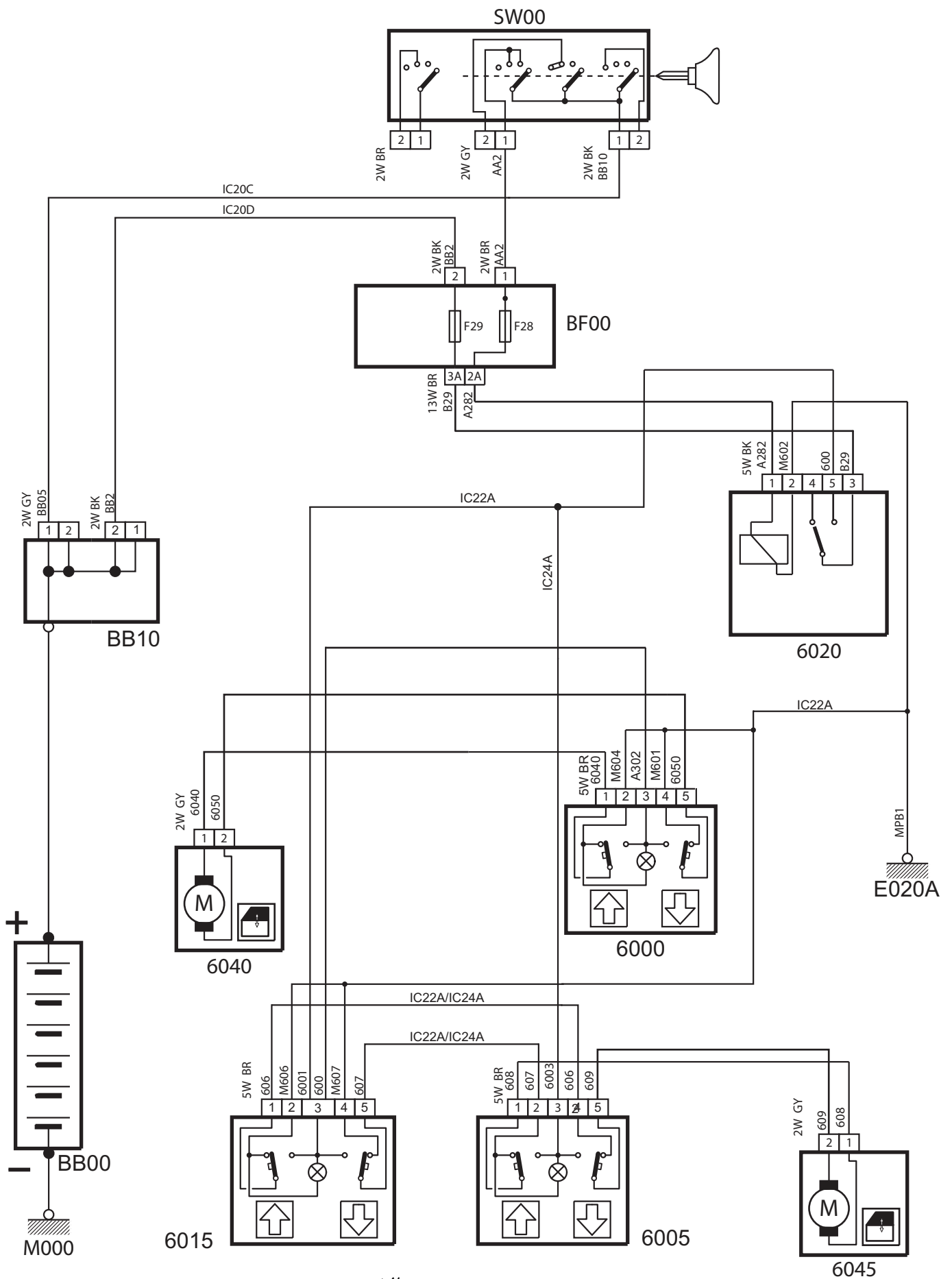




سیستم روشنایی چراغ سقفی

قطعات موجود در دیاگرام شماتیک، مطابق جدول زیر می‌باشد.

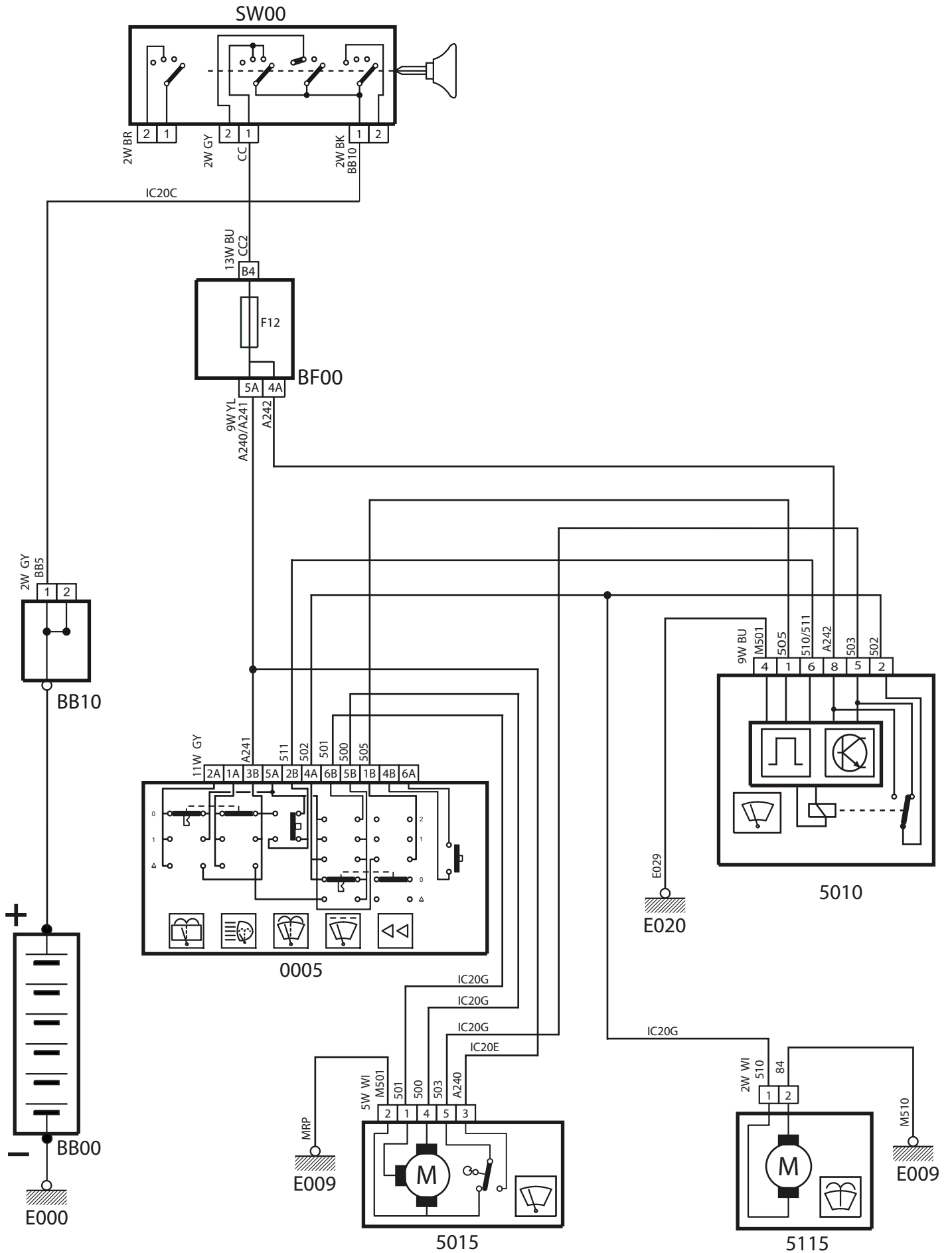
شرح	کد
باتری	BB00
جعبه فیوز کالسه‌ای	BB10
سوییچ اصلی	CA00
جعبه فیوز اصلی	BF00
رله شیشه بالابر	6020
کلید شیشه بالابر درب سمت چپ	6000
موتور شیشه بالابر درب سمت چپ	6040
کلید شیشه بالابر درب سمت راست ( نصب شده در درب سمت چپ )	6015
کلید شیشه بالابر درب سمت راست	6005
موتور شیشه بالابر درب سمت راست	6045



سیستم شیشه بالابر

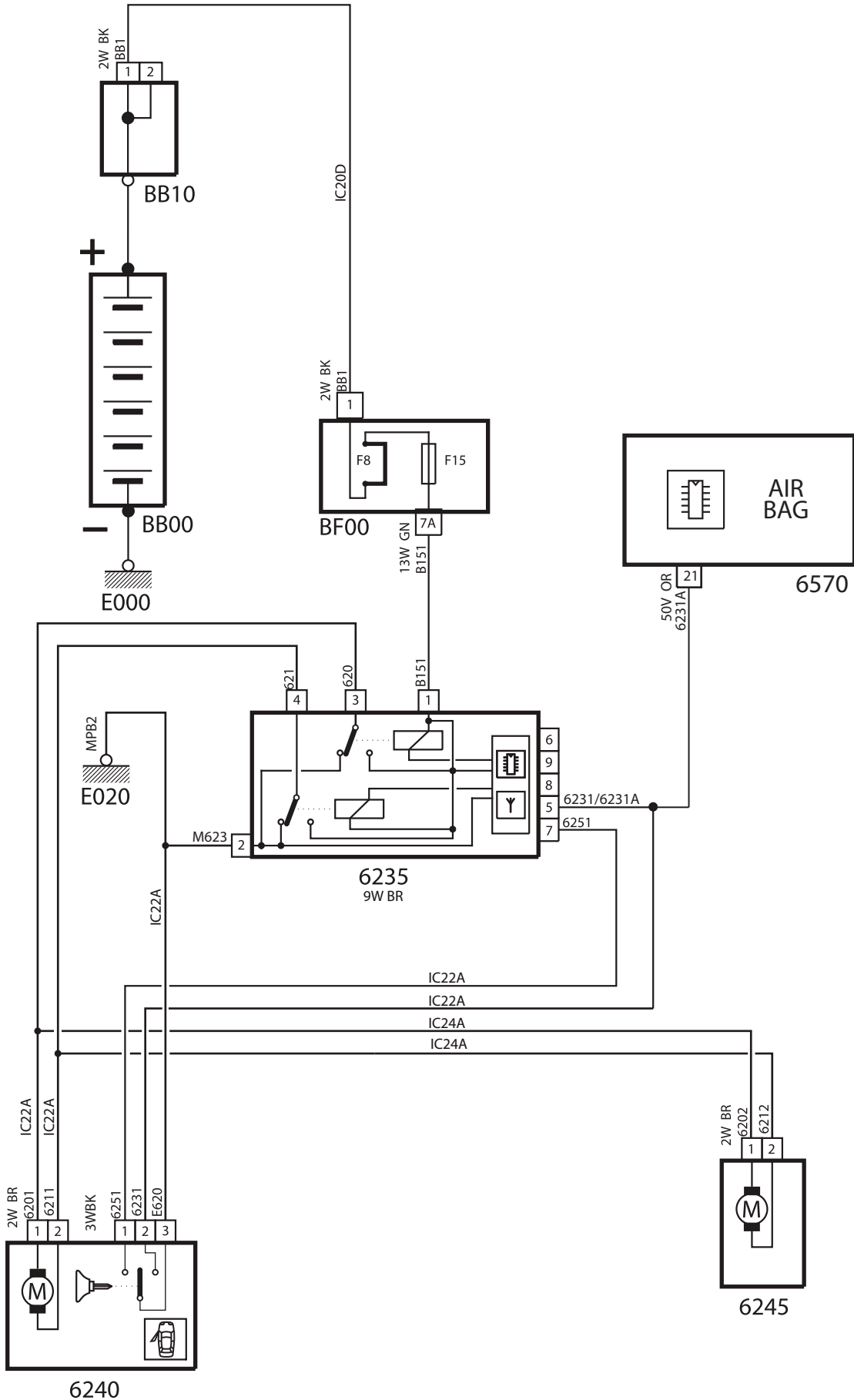
قطعات موجود در دیاگرام شماتیک، مطابق جدول زیر می‌باشد.

شرح	کد
باتری	BB00
جعبه فیوز کالسه‌ای	BB10
سوییچ اصلی	CA00
جعبه فیوز اصلی	BF00
دسته برف پاک‌کن	0005
رله تایمر برف پاک‌کن	5010
موتور برف پاک‌کن	5015
پمپ شیشه شوی	5100



قطعات موجود در دیاگرام شماتیک، مطابق جدول زیر می‌باشد.

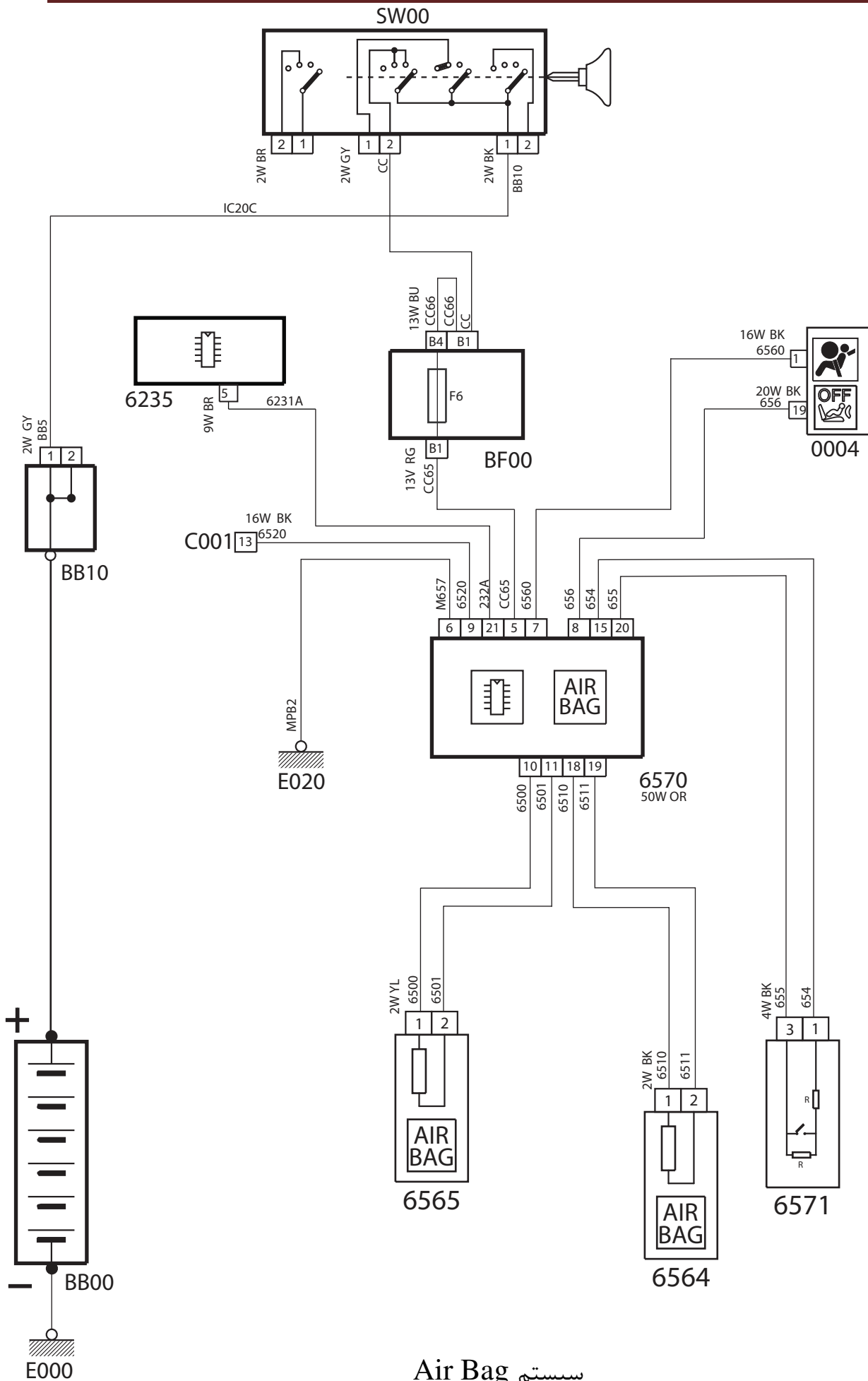
شرح	کد
باتری	BB00
جعبه فیوز کالسنکه‌ای	BB10
جعبه فیوز اصلی	BF00
کنترل یونیت ایربگ	6570
کنترل یونیت قفل مرکزی	6235
محرك قفل مرکزی درب راننده ( میکروسویچ دار )	6240
محرك قفل مرکزی درب شاگرد	6245



قطعات موجود در دیاگرام شماتیک، مطابق جدول زیر می‌باشد.

شرح	کد
باتری	BB00
جعبه فیوز کالسکه‌ای	BB10
سوییچ اصلی	CA00
جعبه فیوز اصلی	BF00
کنترل یونیت ایربگ	6570
نمایشگر جلو آمپر	0004
کنترل یونیت قفل مرکزی	6235
کلید غیر فعال کننده ایربگ شاگرد	6571
کانکتور عیب یابی	C001
ایربگ راننده	6565
ایربگ شاگرد	6564

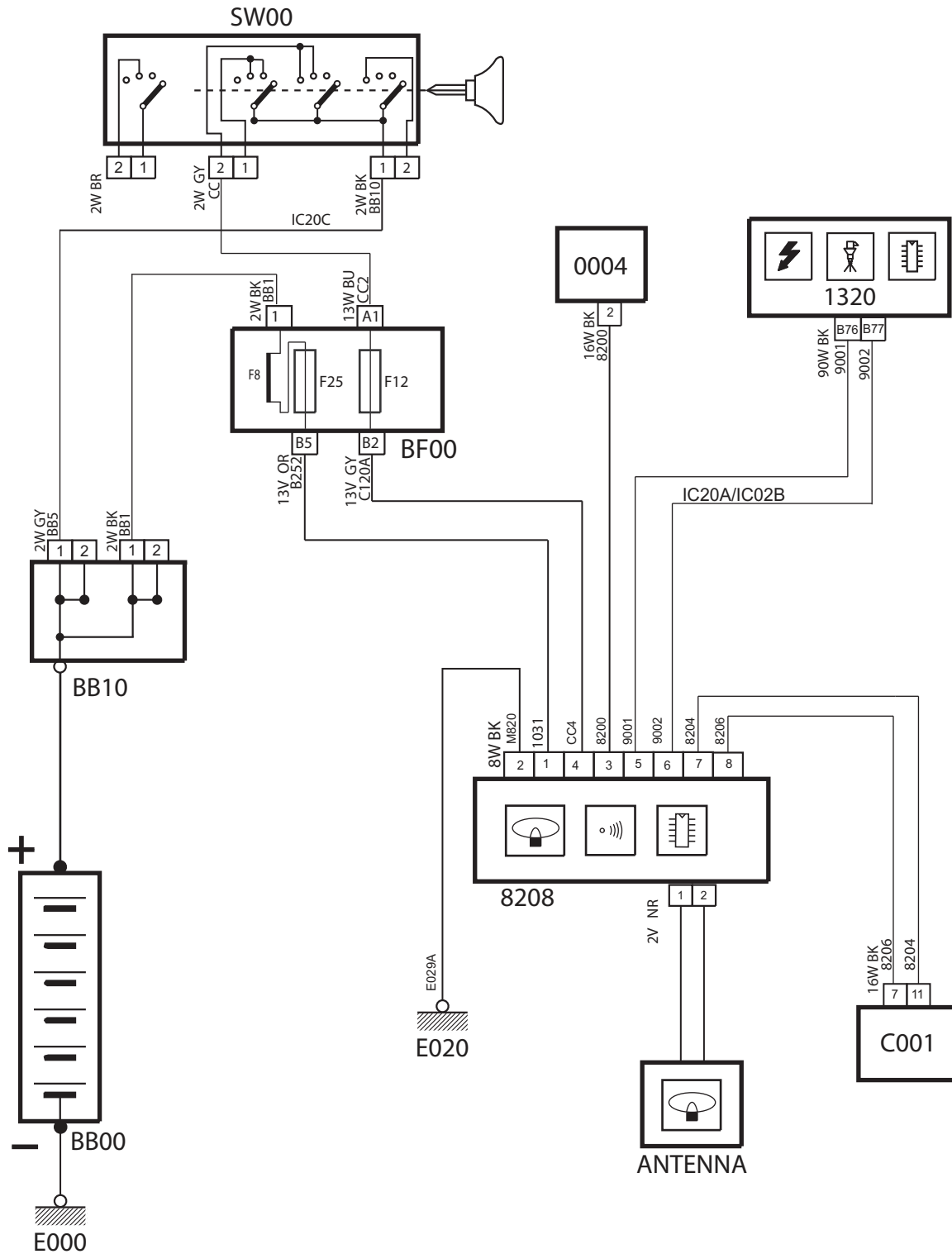




سیستم Air Bag

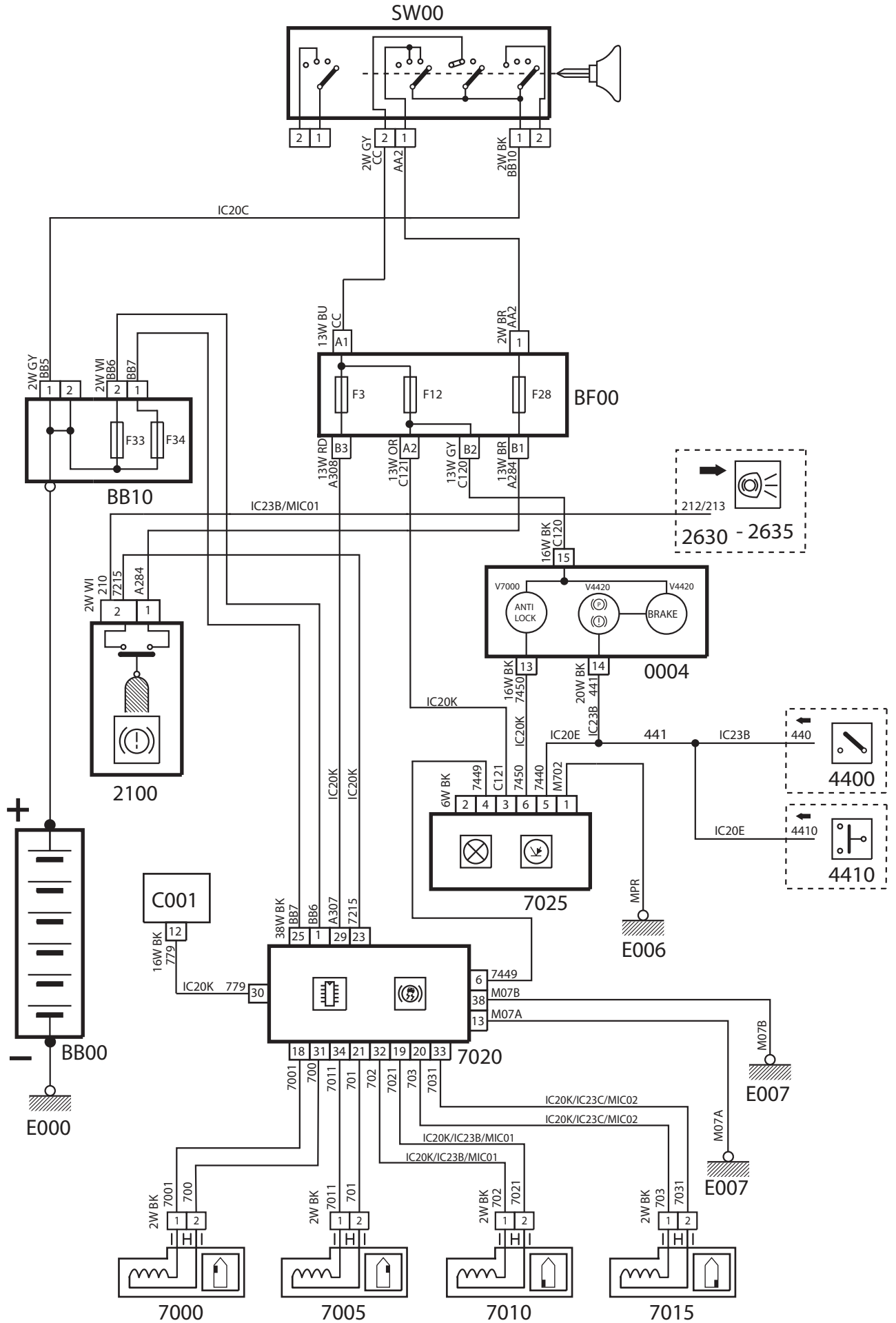
قطعات موجود در دیاگرام شماتیک، مطابق جدول زیر می‌باشد.

شرح	کد
باتری	BB00
جعبه فیوز کالسکه‌ای	BB10
سوئیچ اصلی	CA00
جعبه فیوز اصلی	BF00
نمایشگر جلو آمپر	0004
ECU بنزین	1320
کنترل یونیت ایموبیلایزر	8208
کانکتور عیب یابی	C001



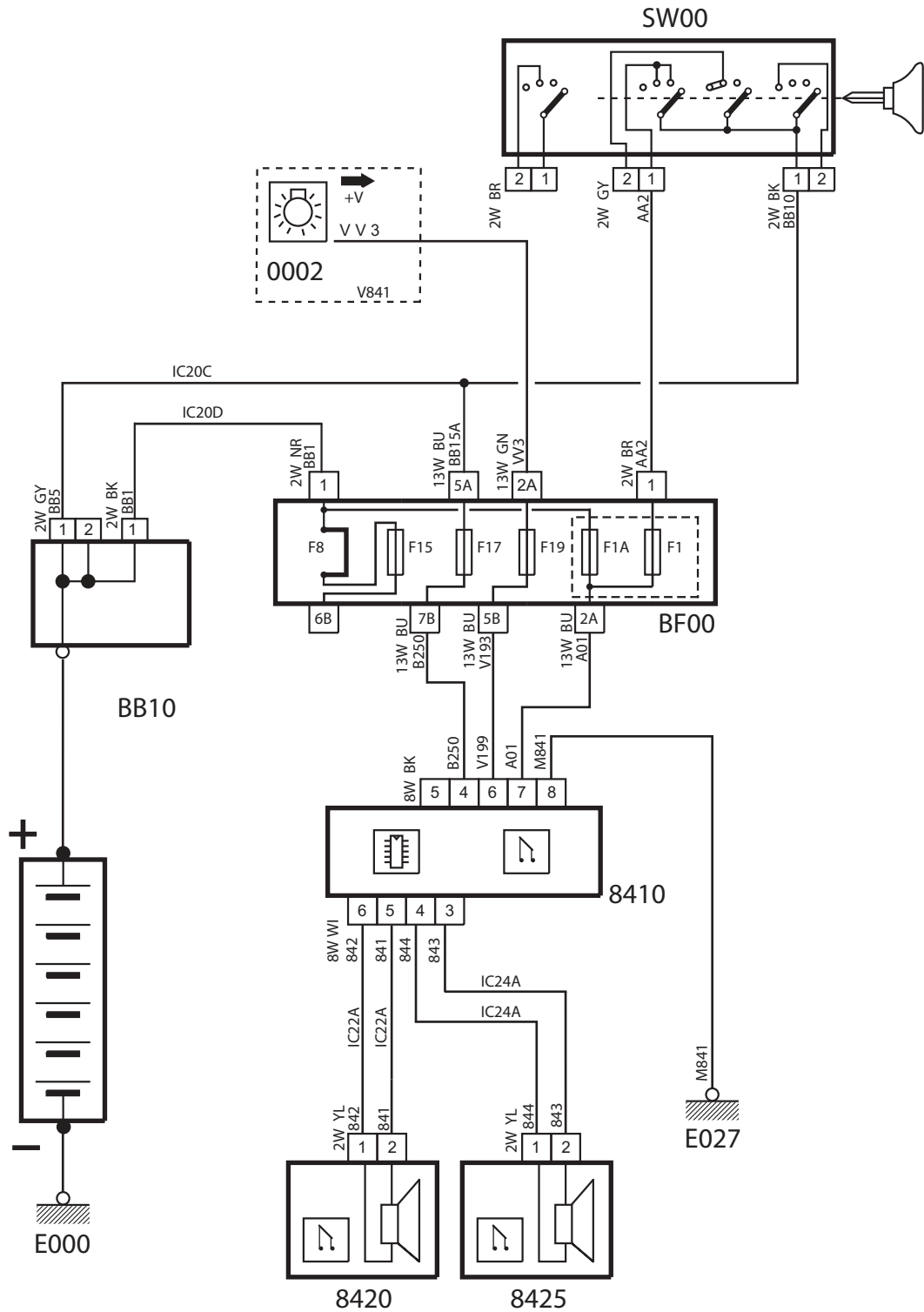
قطعات موجود در دیاگرام شماتیک، مطابق جدول زیر می‌باشد.

شرح	کد
باتری	BB00
جعبه فیوز کالسکه‌ای	BB10
سوییچ اصلی	CA00
جعبه فیوز اصلی	BF00
واحد مدیریت A.B.S	7020
نمایشگر جلو آمپر	0004
میکروسوییچ پدال ترمز	2100
مجموعه چراغ‌های عقب خودرو	2630 - 2635
مدول A.B.S	7025
سنسور سرعت چرخ جلو چپ	7000
سنسور سرعت چرخ جلو راست	7005
سنسور سرعت چرخ عقب چپ	7010
سنسور سرعت چرخ عقب راست	7015
کانکتور عیب یابی	C001
میکروسوییچ ترمز دستی	4400
میکروسوییچ سطح روغت ترمز	4410



قطعات موجود در دیاگرام شماتیک، مطابق جدول زیر می‌باشد.

شرح	کد
باتری	BB00
جعبه فیوز کالسکه‌ای	BB10
جعبه فیوز اصلی	BF00
سوییچ اصلی	CA00
رادیوپخش	8410
بلندگو چپ	8420
بلندگو راست	8425



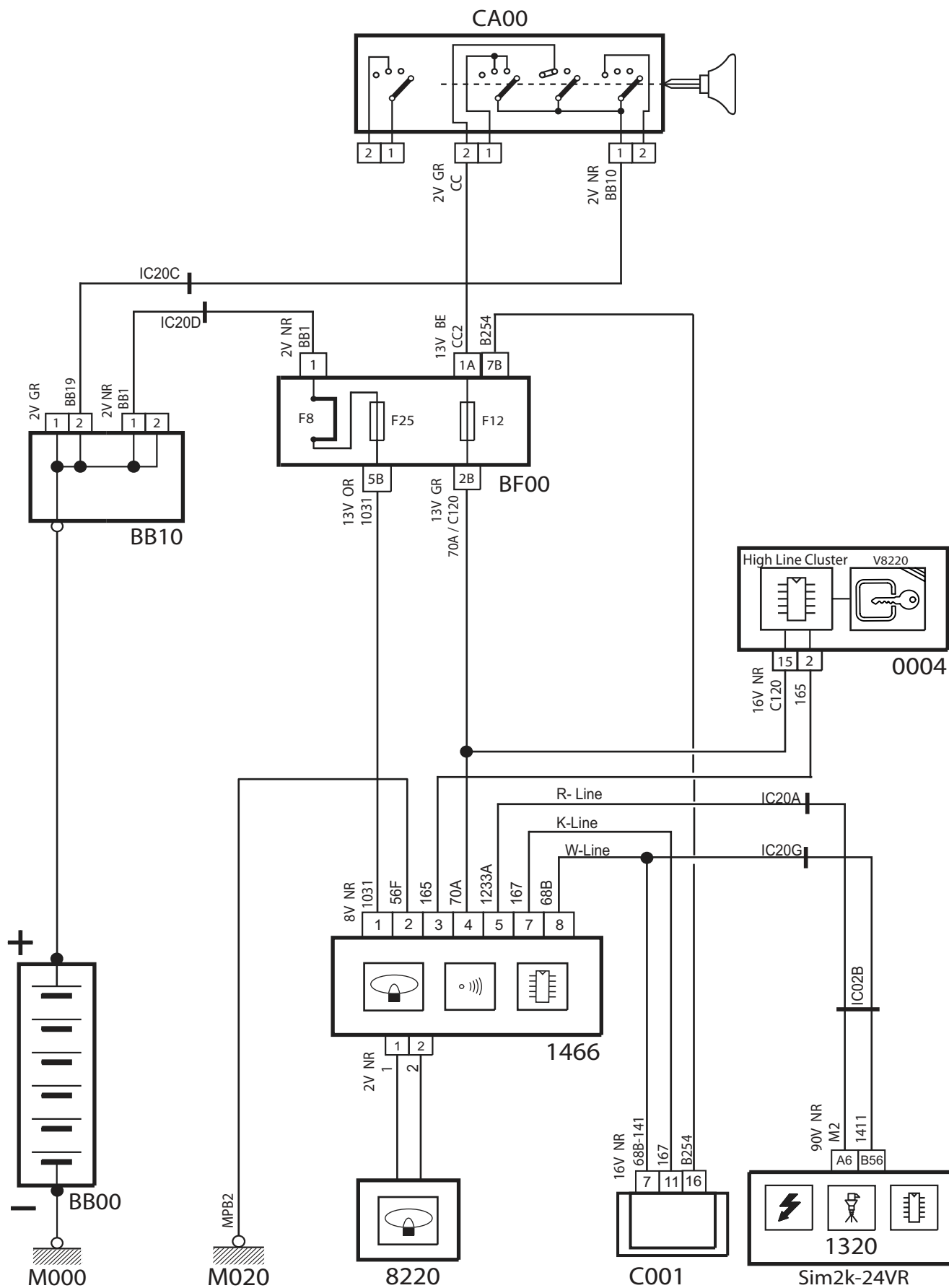
سیستم رادیو پخش

# پیوست



قطعات موجود در دیاگرام شماتیک، مطابق جدول زیر می‌باشد.

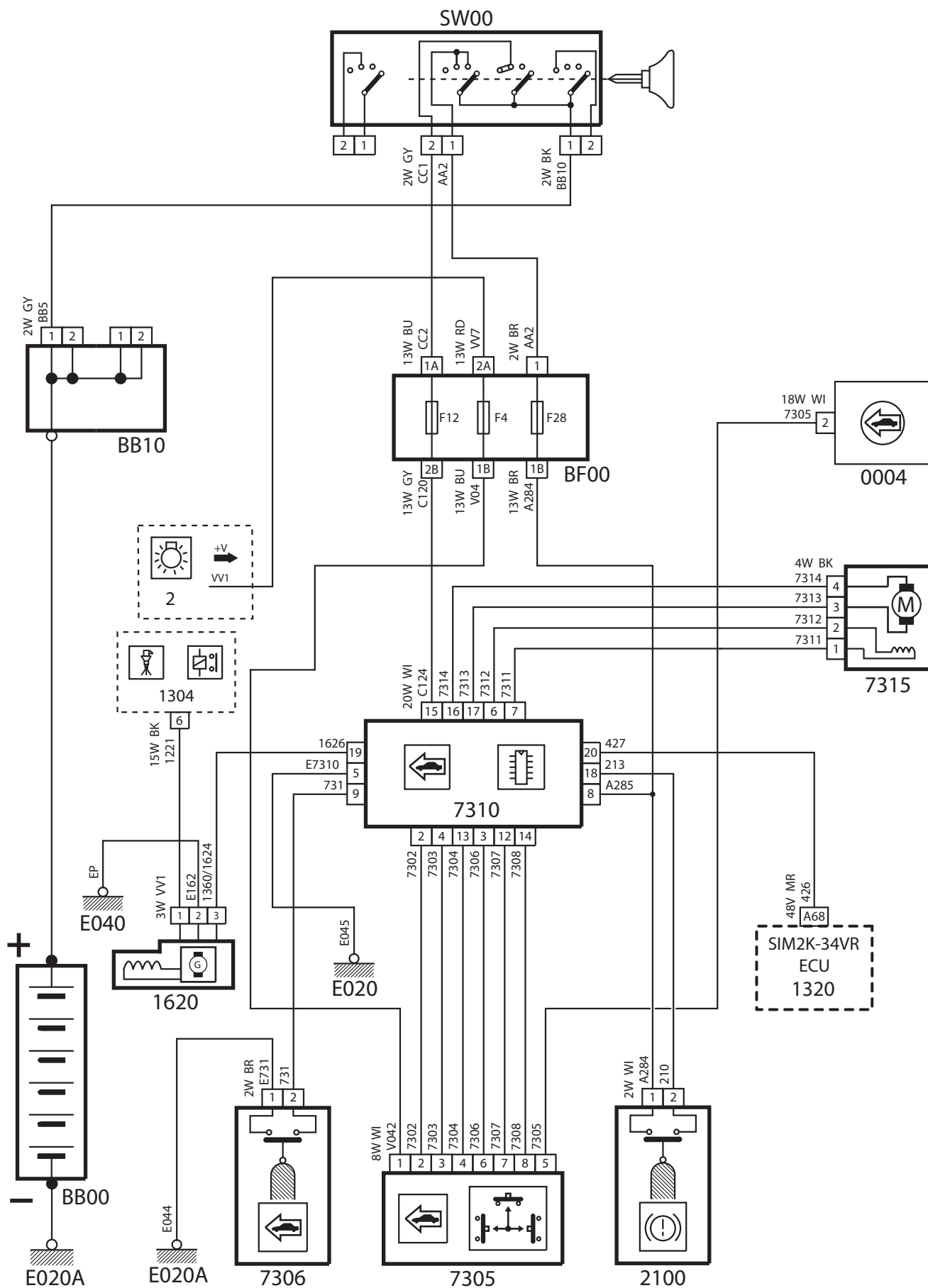
شرح	کد
باتری	BB00
جعبه فیوز کالسه‌ای	BB10
جعبه فیوز اصلی	BF00
سوییچ اصلی	CA00
نمایشگر جلو آمپر	0004
واحد مدیریت یوخت و جرقه	1320
کانکتور عیب یابی	C001
یونیت ایموبیلایزر	1466
آنتن دور مغزی سوییچ	8220



دیگرام شماتیک سیستم ایموبیلایزر خودروی پژو ۴۰۵

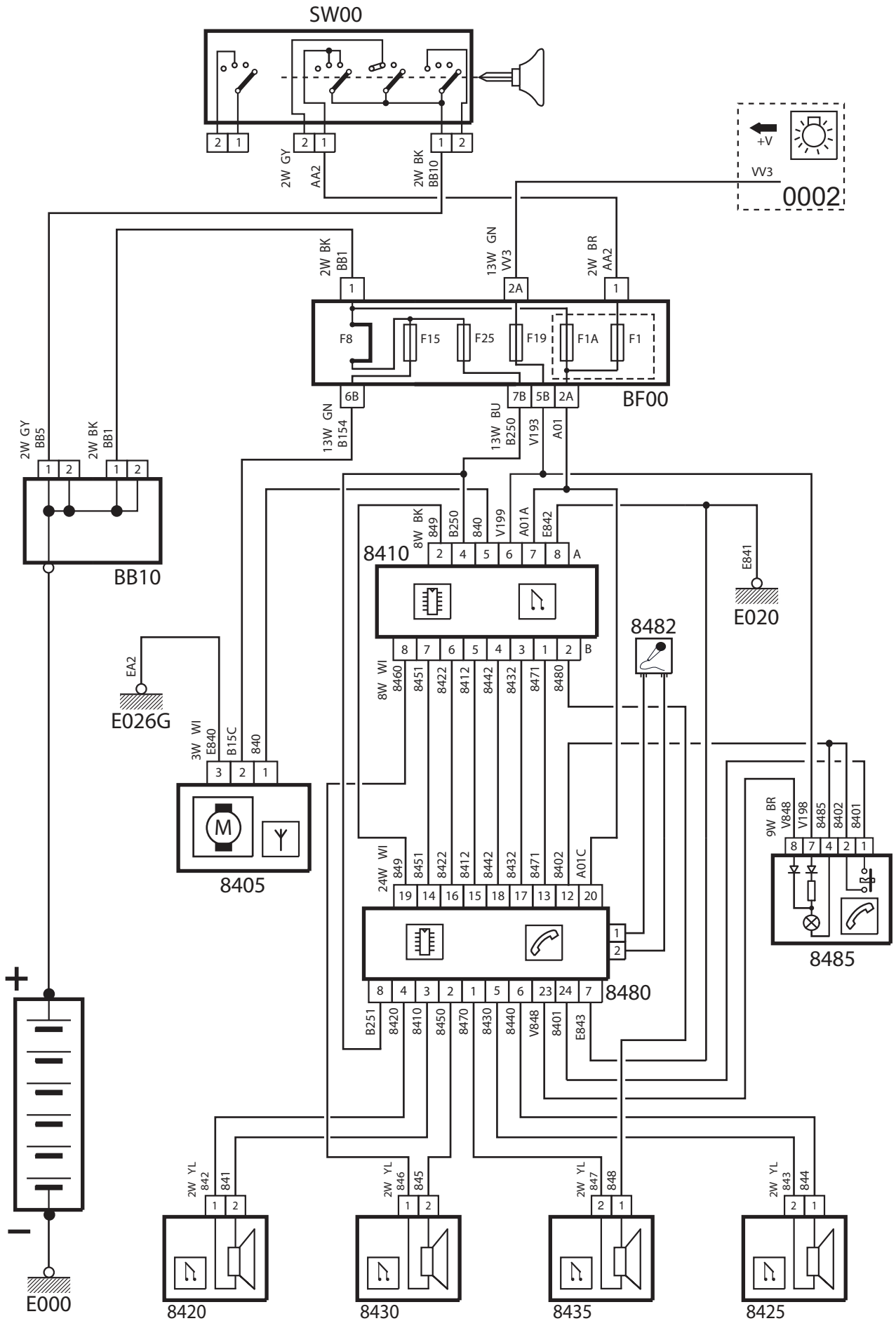
قطعات موجود در دیاگرام شماتیک، مطابق جدول زیر می‌باشد.

شرح	کد
باتری	BB00
جعبه فیوز کالسه‌ای	BB10
جعبه فیوز اصلی	BF00
سوییچ اصلی	SW00
نمایشگر جلو آمپر	0004
دسته راهنما	0002
سنسور سرعت خودرو	1620
عملگر الکتریکی	7315
کنترل یونیت سیستم کروزر کنترل	7310
واحد فرمان	7305
میکروسوییچ پدال ترمز	2100
میکروسوییچ پدال کلاچ	7306



قطعات موجود در دیاگرام شماتیک، مطابق جدول زیر می‌باشد.

شرح	کد
باتری	BB00
جعبه فیوز کالسه‌ای	BB10
جعبه فیوز اصلی	BF00
سوییچ اصلی	SW00
رادیو	8410
آنتن برقی	8405
میکروفن	8482
کنترل یونیت الکترونیکی	8480
کلید فرمان	8485
بلندگو جلو سمت چپ	8420
بلندگو جلو سمت راست	8425
بلندگو عقب سمت چپ	8430
بلندگو عقب سمت راست	8435



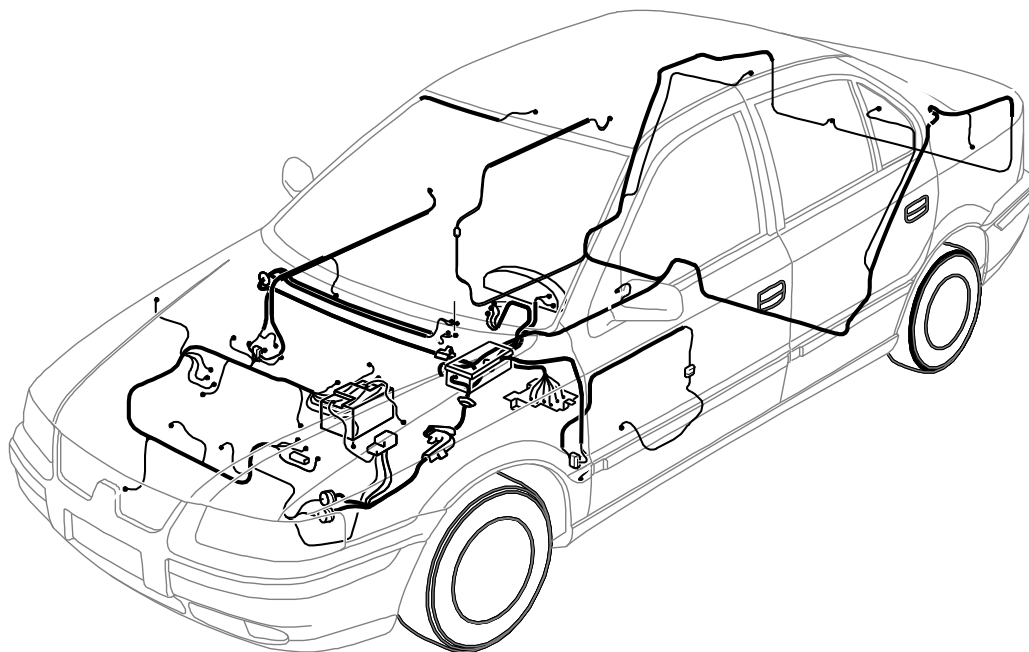
دیگرام شماتیک سیستم هندزفری خودروی سمند

راهنمای معرفی و جانمایی  
دسته سیم‌های الکتریکی  
خودروی سمند – سورن

## معرفی دسته سیمهای الکتریکی خودروی خانواده سمند

در خودروی سمند ۱۵ رشته دسته سیم وجود دارد که شرح زیر می باشد :

علامت اختصاری	شرح لاتین دسته سیم	شرح نام دسته سیم
10 FR	Front harness	1- دسته سیم اصلی
70 RR	Rear harness	2- دسته سیم اتاق
50 FA	Instrument harness	3- دسته سیم داشبورد
20 EN	Engine harness	4- دسته سیم موتور
20 EN	Mini Engine harness	5- دسته سیم کوچک موتور
15 FR/P	Front panel harness	6- دسته سیم سینی فن
71 T/L	Trunk lid harness	7- دسته سیم صندوق عقب
11 B/P/W	Brake Pad wear harness	8- دسته سیم سنسورهای چرخ ترمز
51 R/L	roof lamp harness	9- دسته سیم چراغ سقفی
52 HE	Heater harness	10- دسته سیم بخاری
60 FR/LH/D	Front door harness (LH)	11- دسته سیم درب جلو چپ
62 DS	Door switch harness	12- دسته سیم سوئیچ درب جلو
65 FR/RH/D	Front door harness (RH)	13- دسته سیم درب جلو راست
64 RR/D/LH	Rear door harness (LH)	14- دسته سیم درب عقب چپ
69 RR/D/RH	Rear door harness (RH)	15- دسته سیم درب عقب راست





## دسته سیم اصلی

### معرفی

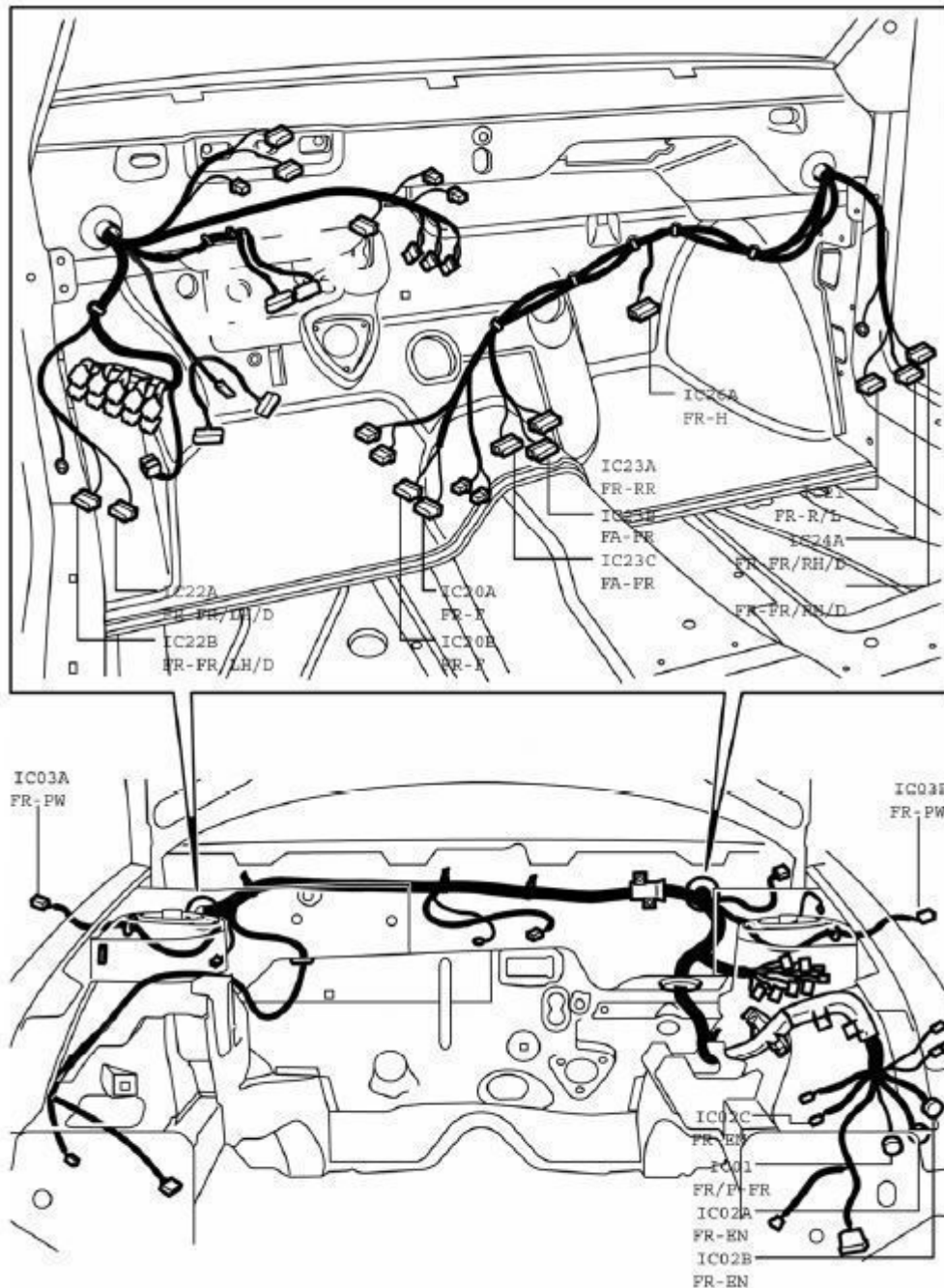
دسته سیم اصلی همانطور که از نام آن پیداست یکی از مهمترین دسته سیمهای بکار رفته در هر خودرو است. وظیفه اصلی این دسته سیم اتصال دسته سیمهای مختلف خودرو به هم دیگر است. بعبارت دیگر، این دسته سیم، قطعات و ادوات الکتریکی بین محفظه موتور و جلوی خودرو را به اتاق و عقب خودرو ارتباط می دهد. یعنی می تواند دسته سیم موتور را به دسته سیم داشبورد وصل کند و یا دسته سیم سینی فن را به دسته سیم داشبورد متصل کند. و یا دسته سیم موتور را می تواند به دسته سیم اتاق وصل نماید. همچنین دسته سیم درب جلو را به دسته سیم اتاق متصل نماید و غیره.

نام لاتین این دسته سیم Front Harness (و در برخی کتب Main Harness) می باشد به همین دلیل در برخی از کتب از آن **دسته سیم جلو** نام برده شده است.

در خودروی سمند بر خلاف خودروهای پژو ۴۰۵ و پارس، دسته سیم اصلی بسیار بزرگتر و حجیم تر است و قطعات الکتریکی بسیار بیشتری به این دسته سیم متصل می گردند. به عنوان مثال ECU ایربگ و جلو آمپر در خودروی ۴۰۵ بر روی دسته سیم داشبورد واقع است ولی در خودروی سمند بر روی دسته سیم اصلی واقع است.

## جانمایی

دسته سیم اصلی از دو قسمت اصلی تشکیل شده است. بخش اول در محفظه موتور واقع است و به جعبه فیوز کالسکه ای متصل می شود و وظیفه برق رسانی به سایر بخشهای خودرو را دارد. بخش دوم در داخل اتاق پشت داشبورد قرار گرفته است و به دسته سیم اتاق، دسته سیم داشبورد و دسته سیم دربهای راننده جلو متصل می شود. در شکل زیر نام، محل جانمایی و نام اختصار سوکتها و اینترکانکتورها را می بینید.



**اینترکانکتورها و سوکتهای دسته سیم اصلی**

مشخصات	شماره قطعه	تعداد پین	رنگ
اینترکانکتور دسته سیم اصلی به موتور	IC02A	۲۳	Black
اینترکانکتور دسته سیم اصلی به موتور	IC02B	۲۳	Brown
اینترکانکتور دسته سیم اصلی به موتور	IC02C	۲	Brown
اینترکانکتور دسته سیم اصلی به سینی فن	IC01	۲۳	Grey
اینترکانکتور دسته سیم اصلی به لنت ترمز	IC03A	۲	white
اینترکانکتور دسته سیم اصلی به لنت ترمز	IC03B	۲	white
اینترکانکتور دسته سیم اصلی به داشبورد	IC20A	۱۴	White
اینترکانکتور دسته سیم اصلی به داشبورد	IC20B	۱۴	Black
اینترکانکتور دسته سیم اصلی به درب جلو چپ	IC22A	۱۴	Black
اینترکانکتور دسته سیم اصلی به درب جلو چپ	IC22B	۱۴	Grey
اینترکانکتور دسته سیم اصلی به درب جلو راست	IC24A	۱۴	Black
اینترکانکتور دسته سیم اصلی به درب جلو راست	IC24B	۱۴	Grey
اینترکانکتور دسته سیم جلو به بخاری	IC26A	۱۲	white
اینترکانکتور دسته سیم اصلی به چراغ سقف جلو	IC21	۱۴	Black
اینترکانکتور دسته سیم اصلی به اتاق	IC23A	۱۴	BLUE
اینترکانکتور دسته سیم اصلی به اتاق	IC23B	۱۴	Brown
اینترکانکتور دسته سیم اصلی به اتاق	IC23C	۱۴	Grey
اینترکانکتور دسته سیم اصلی به اتاق	IC23D	۸	BLUE
هشدار روشن ماندن چراغها	4720	۵	white
چشمک زن جانبی سمت چپ	2340	۲	white
دسته راهنما	2600B	۹	Black
دسته راهنما	2600A	۵	white
رئوستا تنظیم روشنایی صفحه نشان دهنده ها	3050	۴	Brown
سوئیچ سه مرحله ای گاز کولر	8007	۴	Brown
رادیوپخش	8410A	۸	Black
رادیوپخش	8410B	۸	white
تایمر گرمکن شیشه عقب	8116	۵	orange
رله شیشه بالا بر عقب	6126	۵	Black

رنگ	تعداد پین	شماره قطعه	مشخصات
Black	۱۶	8618 B	سیستم هشدار دهنده
Black	۱۲	8618 A	سیستم هشدار دهنده
Black	۵	8005	رله کمپرسور کولر
yellow	۵	8048	رله فن تهویه
Black	۲	8611	سوئیچ درب محفظه موتور
Black	۲	4410	میکروسوئیچ سطح روغن ترمز
Grey	۲	BB10 B	جعبه تقسیم
Black	۲	BB10 A	جعبه تقسیم
Brown	۹	6235	کنترل یونیت قفل مرکزی
Black	۵	8005B	رله کولر
-	-	E020A	اتصال بدنه
-	-	E005	اتصال بدنه
-	-	E006	اتصال بدنه
-	-	E020	اتصال بدنه
Black	۱۵	8010	کنترل یونیت سیستم خنک کننده موتور
Green	۵	2350	لاشر
Grey	۵	2305	لاشر
Violet	۵	2665	رله چراغ مه شکن جلو
Black	۵	6020	رله شیشه بالابر جلو
Orange	۱۳	BF00A	جعبه فیوز
Brown	۱۳	BF00B	جعبه فیوز
Grey	۱۳	BF00C	جعبه فیوز
Black	۱	BF00D	جعبه فیوز
Black	۲	BF00E	جعبه فیوز
Brown	۲	BF00F	جعبه فیوز
Yellow	۹	BF00G	جعبه فیوز
Red	۱۳	BF00H	جعبه فیوز
Green	۱۳	BF00I	جعبه فیوز
Blue	۱۳	BF00J	جعبه فیوز
Black	۲	CA00A	سوئیچ اصلی
Grey	۲	CA00B	سوئیچ اصلی
Brown	۲	CA00C	سوئیچ اصلی
White	۱۸	0004A	صفحه نشان دهنده ها
Black	۱۸	0004B	صفحه نشان دهنده ها
Black	۸	1466	ایموبلایزر
Black	۱۶	C001	سوکت عیب یاب

رنگ	تعداد پین	شماره قطعه	مشخصات
Brown	۵	1810 B	سوئیچ تبدیل سوخت
Brown	۴	7220	ساعت
Grey	۱۱	2300	لاشر
Brown	۹	8110	کلید گرمکن شیشه عقب
Black	۹	2000	سوئیچ لامپهای مه شکن عقب
white	۲	2345	چشمک زن جانبی سمت راست
Grey	۱۱	0005	دسته برف پاک کن
Brown	۴	8605	آژیر
Violet	۵	1086	رله استارت
white	۲	2100	سوئیچ چراغ ترمز
Black	۲	5100	پمپ شیشه شور
Blue	۹	5010	کنترل یونیت برف پاک کن
white	۵	5015	موتور برف پاک کن
Green/Orange	۵۰	6570	یونیت ایربگ
yellow	۲	6565	کیسه ایمنی هوا
white	۳	8100	فندک
Black	۱	3053	لامپ زمینه فندک

## دسته سیم اتاق

### معرفی

دسته سیم اتاق بزرگترین دسته سیم از لحاظ طول می باشد که از جلوی داشبورد تا طاقچه عقب و صندوق عقب امتداد دارد. این دسته سیم از یک طرف به دسته سیم اصلی و از طرف دیگر به دسته سیم دربهای عقب و دسته سیم صندوق عقب متصل می شود. این دسته سیم در مسیر خود به پمپ بنزین نیز متصل می گردد.

در برخی کتب الکتریکال، از این دسته سیم به نام دسته سیم کف و یا کف اتاق و یا حتی دسته سیم عقب نام برده می شود. زیرا این دسته سیم کلیه ادوات و قطعات الکتریکی داخل عقب کابین را نیز در بر می گیرد. از جمله بلندگوهای عقب. نام لاتین این دسته سیم Rear Harness می باشد.

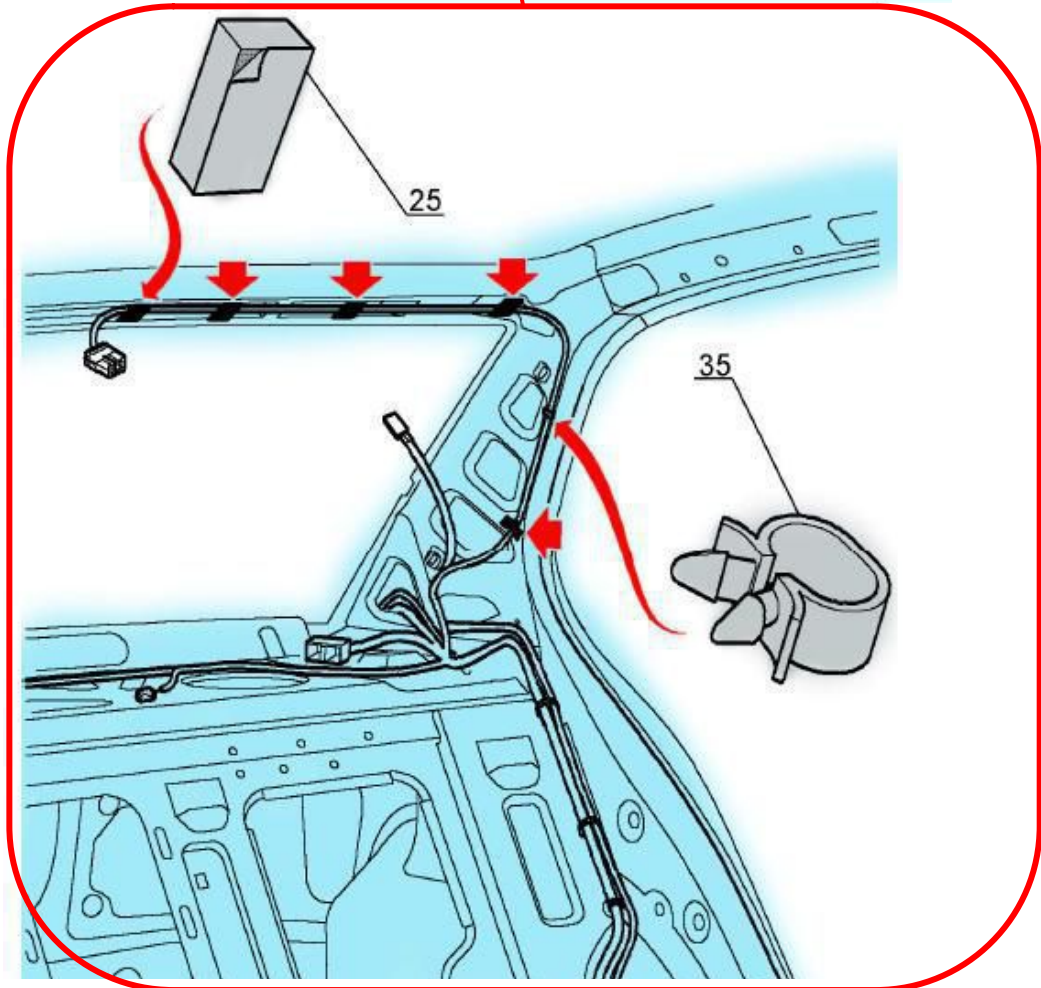
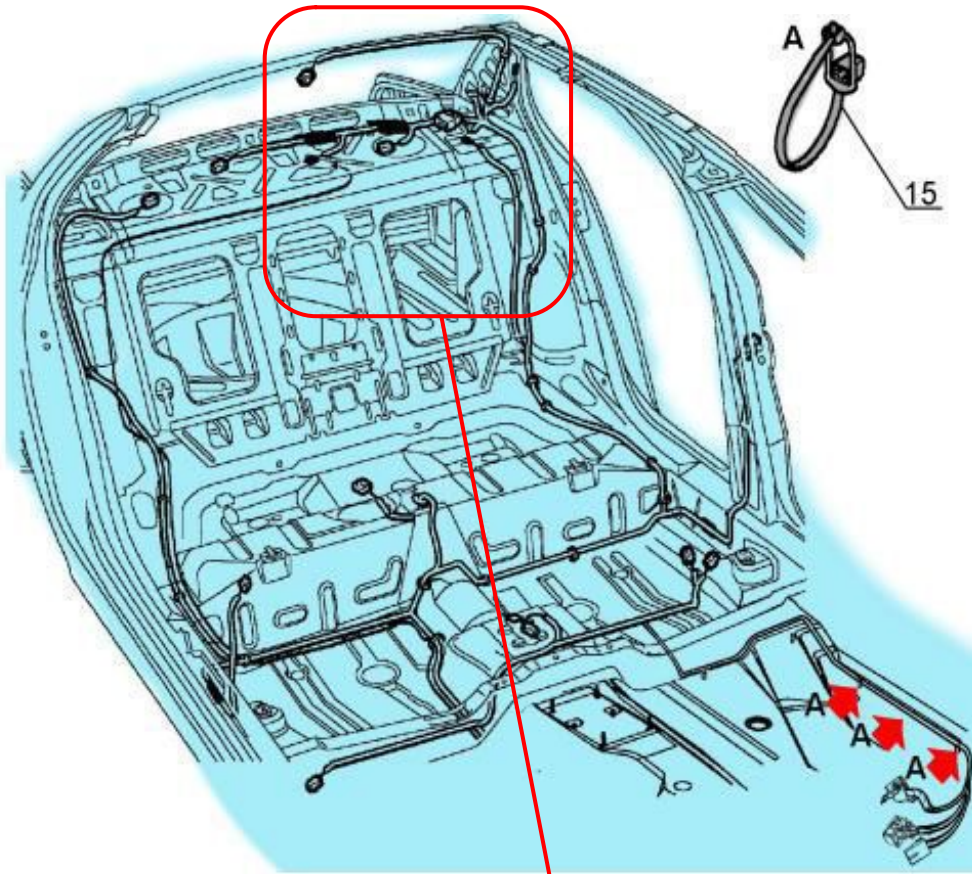
این دسته سیم تا انتهای خودرو امتداد دارد و به چراغهای عقب ( غیر از چراغهای موجود روی درب متحرک صندوق عقب) متصل می شود به همین دلیل بدان دسته سیم چراغهای عقب نیز گفته می شود.

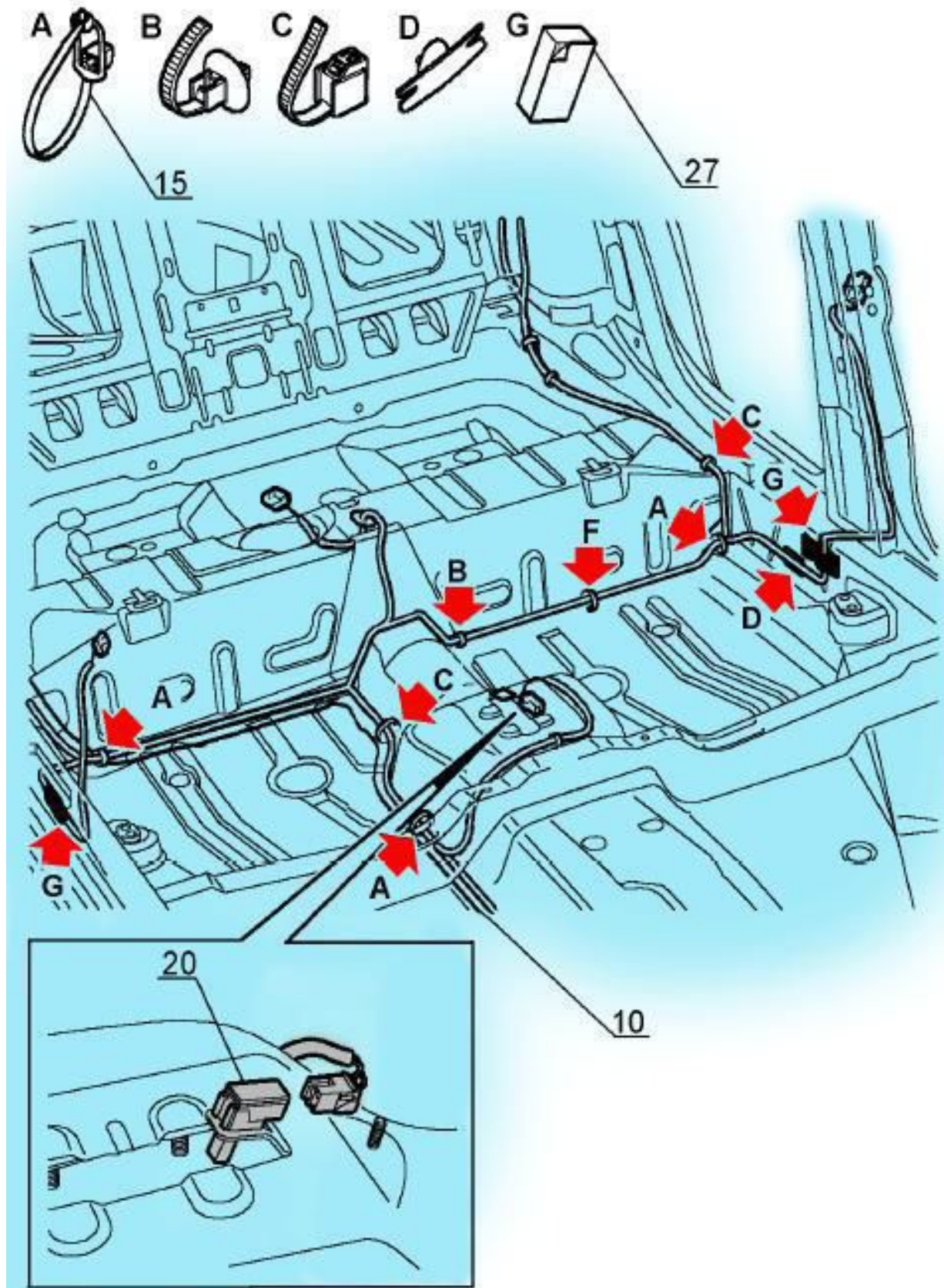
کلیه قطعات الکتریکی درون صندوق عقب از جمله : شیر برقی مخزن گاز، بازر و یونیت سنسور دنده عقب و چراغ صندوق عقب به دسته سیم اتاق متصل می شوند. در داخل کابین نیز قطعات چراغ سقفی عقب ، بلندگوها ، چراغ سوم ترمز ، شیشه گرمکن عقب ، پمپ و گیج بنزین و سوئیچ ترمز دستی به دسته سیم اتاق متصل می شوند. نکته قابل توجه دیگر اینکه دسته سیم اتاق به دسته سیم های درب های عقب مستقیماً متصل می گردند.

### جانمایی

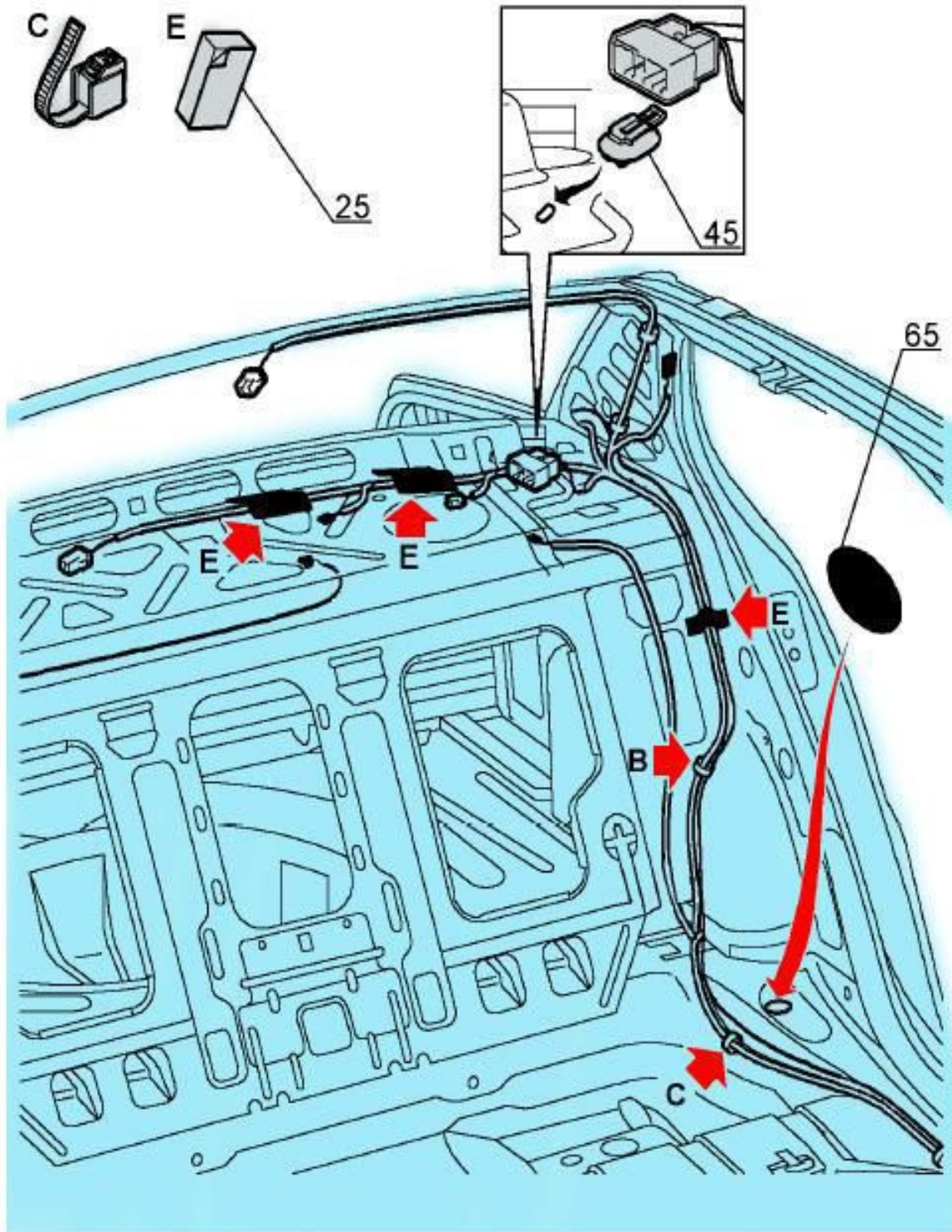
دسته سیم اتاق از طریق اینترکانکتورها در قسمت جلو فقط به دسته سیم اصلی (کنار پای راست سرنشین) مرتبط است و با دسته سیم داشبورد هیچ ارتباطی ندارد. در جدول زیر بستهای مورد نیاز جهت نصب دسته سیم آورده شده است.

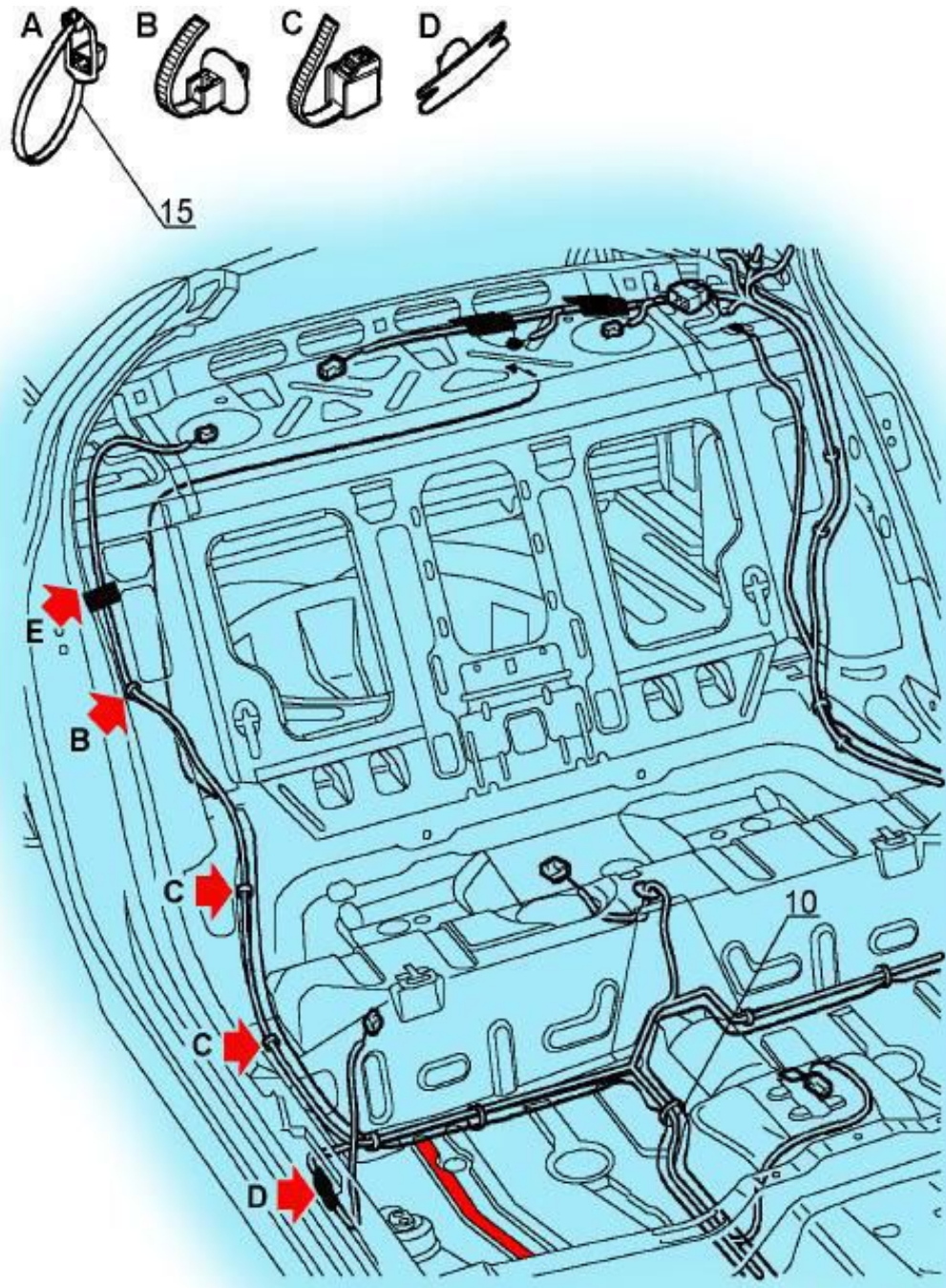
کد	تعداد	شرح لاتین	شرح ملزومات مورد نیاز
10	1	Rear Harness	دسته سیم اتاق (چراغهای عقب)
15	6	STRAP TO CLIP	بست تسمه‌ای پلاستیکی ۱۷۸ میلی‌متر
20	1	SWITCH	کلید چراغ صندوق عقب
25	11	ADHESIVE OBTURATOR	اسفنج چسبدار
35	2	SUPPORT CLIP 1HL 10	بست پلاستیکی دسته سیم به بدنه
45	1	CLIP FASTENING BUTTON B6X12 TO .7 E4 PLAS	بست پلاستیکی نگهدارنده سوکت دسته سیم
65	2	OBTURATOR DIAM. 50MM (ADHESIVE)	برچسب کورکن قطر ۵۰ میلی‌متر

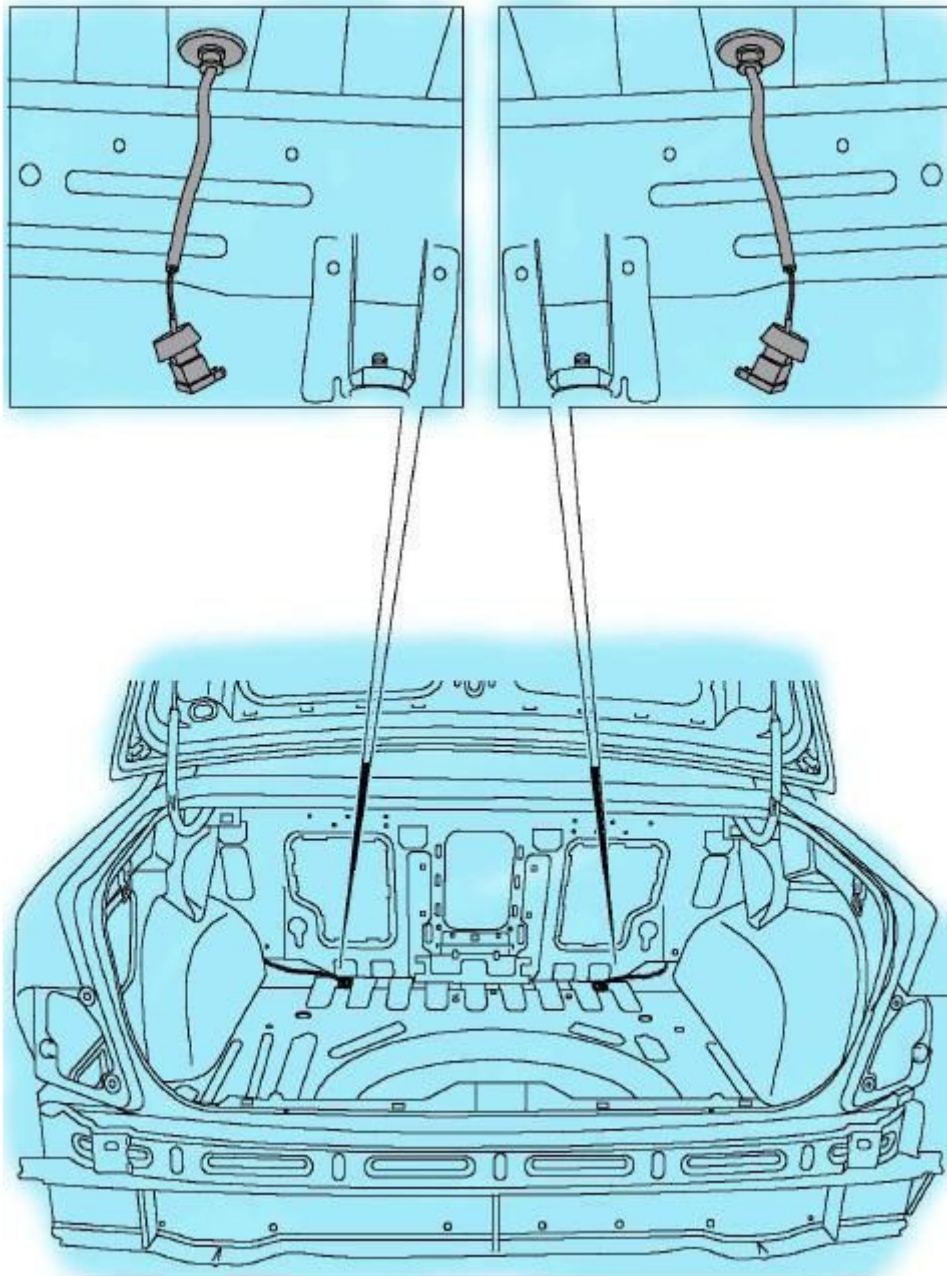






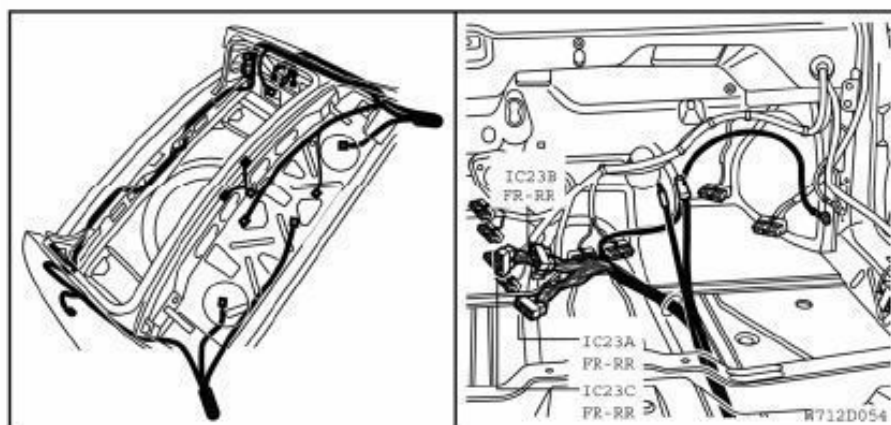
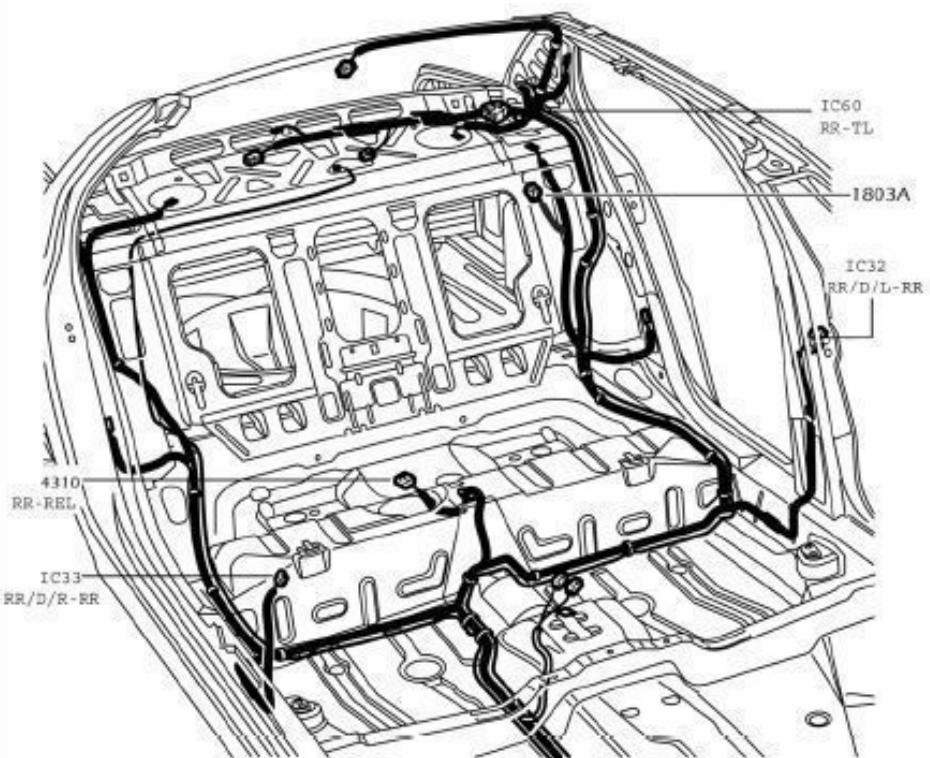






معرفی اینترکانکتورها و سوکت‌های دسته سیم اتاق

رنگ	تعداد پین	شماره قطعه	مشخصات
Black	۱	3003A	کلید لادری
Black	۱	3003	کلید لادری
Black	۱	3002	کلید لادری
Black	۱	3002A	کلید لادری
-	-	E027	اتصال بدنه
-	-	E026D	اتصال بدنه
-	-	E026G	اتصال بدنه
White	۳	840J	آنتن برقی
White	۲	6265	موتور قفل کننده دریچهٔ باک بنزین
Black	۶	4310	نمایشگر سطح سوخت
Brown	۲	4400	میکروسوییچ ترمز دستی
Black	۱	8120A	گر مکن شیشه عقب
White	۲	2110	چراغ سوم ترمز
Blue	۱۳	IC23A	اینترکانکتور دسته سیم اتاق به اصلی
Brown	۱۳	IC23B	اینترکانکتور دسته سیم اتاق به اصلی
Grey	۱۳	IC23C	اینترکانکتور دسته سیم اتاق به اصلی
Blue	۸	IC23D	اینترکانکتور دسته سیم اتاق به اصلی
Brown	۹	IC33	اینترکانکتور دسته سیم اتاق به در عقب راست
Brown	۹	IC32	اینترکانکتور دسته سیم اتاق به در عقب چپ
Brown	۹	IC60	اینترکانکتور دسته سیم اتاق به دسته سیم درب صندوق عقب
Yellow	۲	8430	بلند گو (سمت چپ)
Yellow	۲	8435	بلندگو (سمت راست)
Black	۴	3020	چراغ سقفی عقب
Brown	۶	2630	چراغ عقب خودرو (سمت چپ)
Brown	۶	2635	چراغ عقب خودرو (سمت راست)
-	۱	3105 A	چراغ صندوق عقب
-	۱	3105 B	چراغ صندوق عقب
Brown	۲	3100	میکروسوییچ چراغ صندوق عقب
White	۲	2225	آلارم تشخیص دنده عقب
White	۴	2220	کنترل یونیت آلارم تشخیص دنده عقب
Black	۲	1803	شیر مخزن
Black	۲	7015	سنسور چرخ عقب راست
Black	۲	7010	سنسور چرخ عقب چپ
Yellow	۲	6575	کمر بند پیش کشنده چپ
Yellow	۲	6576	کمر بند پیش کشنده راست
White	۲	4730	سوئیچ کمر بند ایمنی صندلی
Red	۲	6303	صندلی برقی راست
Red	۲	6302	صندلی برقی چپ



## دسته سیم داشبورد

### معرفی

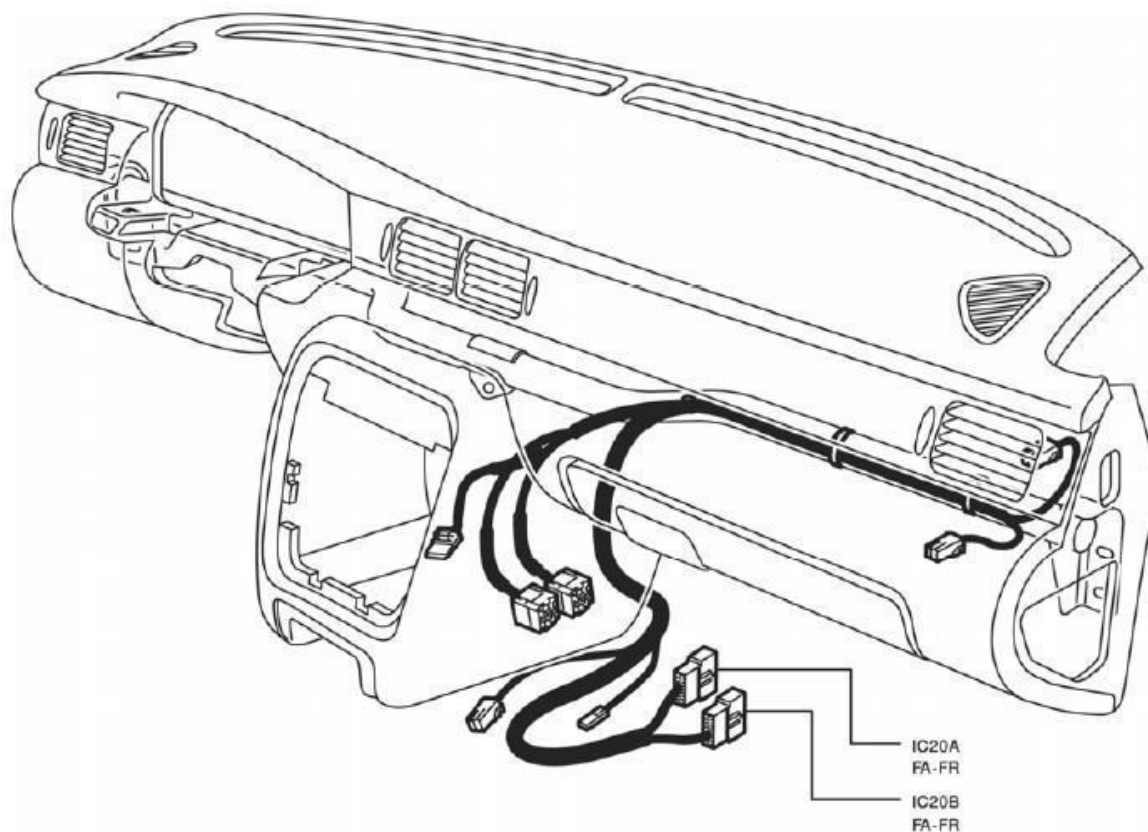
کلیه قطعات الکتریکی واقع در پنل داشبورد خودرو به دسته سیم داشبورد متصل می‌گردند. دسته سیم داشبورد در مسیر انتها قرار دارد. یعنی بعد از دسته سیم اصلی قرار دارد و فقط از یک طرف به دسته سیم اصلی متصل می‌گردد.

نام لاتین دسته سیم داشبورد Instrument Panel Harness می‌باشد.

دسته سیم داشبورد در خودروی پژو ۴۰۵ و سمند با هم متفاوت هستند. دسته سیم داشبورد سمند علیرغم دسته سیم اصلی، بسیار کوچک می‌باشد و قطعات کمی با آن در ارتباط هستند. در پژو ۴۰۵ و پارس، ECU ایربگ و نمایشگر جلو آمپر در دسته سیم داشبورد واقع شده اند ولی در خودروی سمند ایسیو ایربگ و نمایشگر جلو آمپر در دسته سیم اصلی واقع شده اند.... نکته: فقط در خودروهای سمند مالتی پلکس، ECU ایربگ در دسته سیم داشبورد واقع شده است. قطعات الکتریکی زیر در دسته سیم داشبورد سمند واقع شده اند: فنک ، ساعت، کلید فلاشر، کلید شیشه گرمکن عقب ، چراغ و سوئیچ جعبه داشبورد

### جانمایی

دسته سیم داشبورد در قسمت راست داشبورد قرار گرفته است و توسط دو سوکت سفید و مشکی ۱۳ پایه به دسته سیم اصلی متصل می‌گردد.



### اینترکانکتور و سوکتهای دسته سیم داشبورد

شرح قطعه و سوکت	علامت اختصاری	تعداد پینها	رنگ سوکت
Cigar Lighter Lamp	3053	1	Black
Clock	7220	4	White
Front Cigar Lighter	8100	3	White
Glove Box Lamp	3115	2	Brown
Glove Box Lamp Switch	3110	2	White
Hazard Warning Switch	2300	8	Black
Interconnector Instrument panel to front	IC20A FA-FR	13	White
Interconnector Instrument panel to front	IC20B FA-FR	13	Black
RR Screen Heater Switch	8110	8	Green

## دسته سیم موتور

### معرفی

کلیه قطعات الکتریکی مرتبط با موتور و EMS در دسته سیم موتور واقع هستند. لاتین آن ENGINE Harness می باشد.

دسته سیم موتور خود از دو دسته سیم تشکیل شده است. دسته سیم بزرگ موتور و دیگری دسته سیم کوچک. دسته سیم کوچک فقط فانکشن مهم اتصال به انژکتور ها را در برمی گیرد. در برخی خودروهای دیگر مثل سمند با موتور EF7 دسته سیم موتور سه بخش دارد. بخش اصلی و بزرگ و دو بخش دیگر یکی انژکتورهای بنزین و گاز را در بر دارد و دیگری کویل ها را. دسته سیم موتور فقط از طریق دو اینترکانکتور ماسوره ای گرد مشکی و قهوه ای واقع در جلوی جعبه فیوز کالسکه ای به دسته سیم اصلی متصل می شود. دسته سیم موتور کاملاً بر روی موتور واقع است و فقط دارای یک نقطه Earth point به نام M040 یا E040 بر پوسته گیربکس است که به همراه کابل منفی باتری بسته می شود. (در EMS TU5 Bosch) اما در سایر EMS ها منفی مورد نیاز ادوات و قطعات الکتریکی از طریق اینترکانکتور و دسته سیم اصلی تامین می شود.

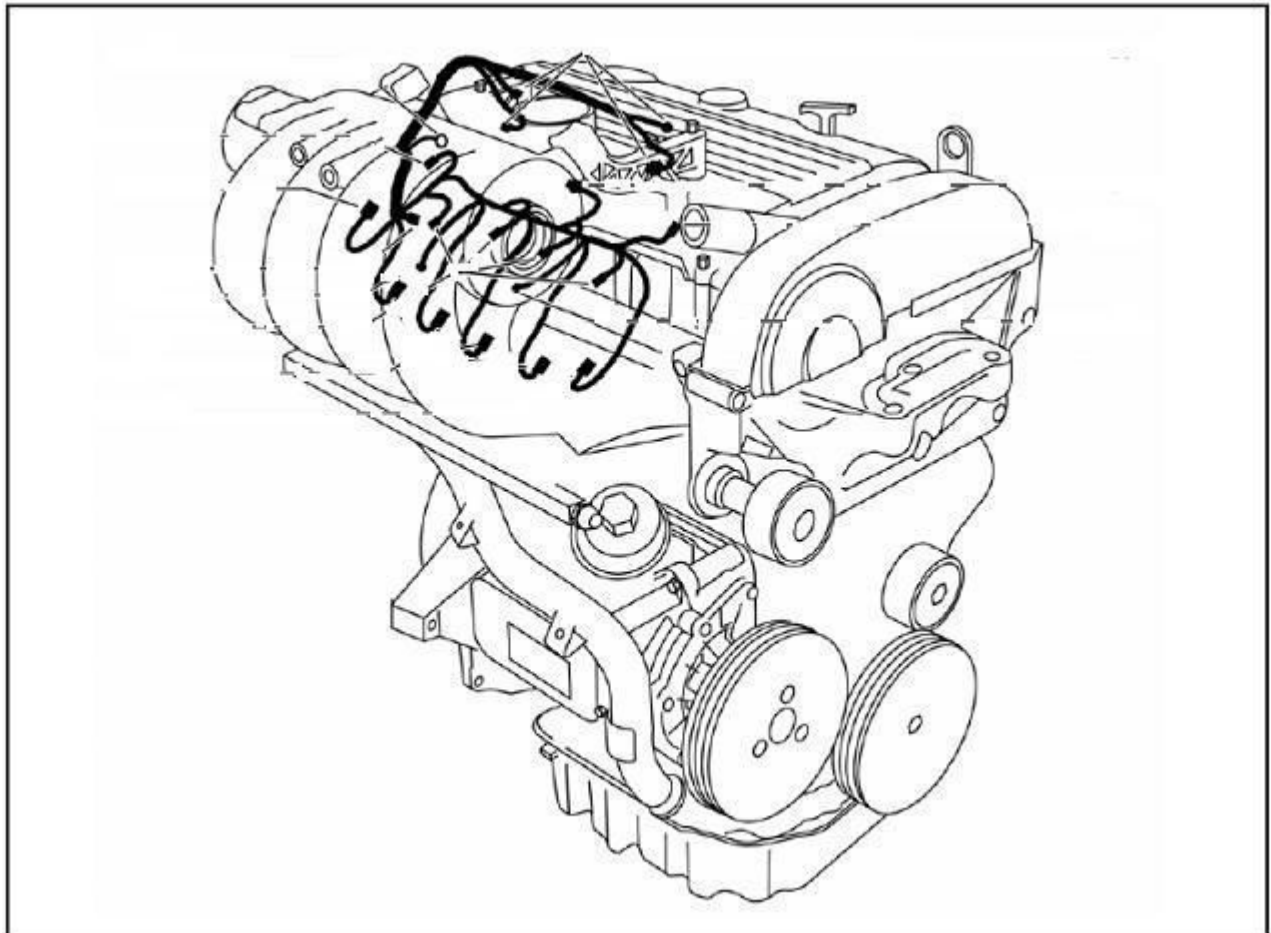
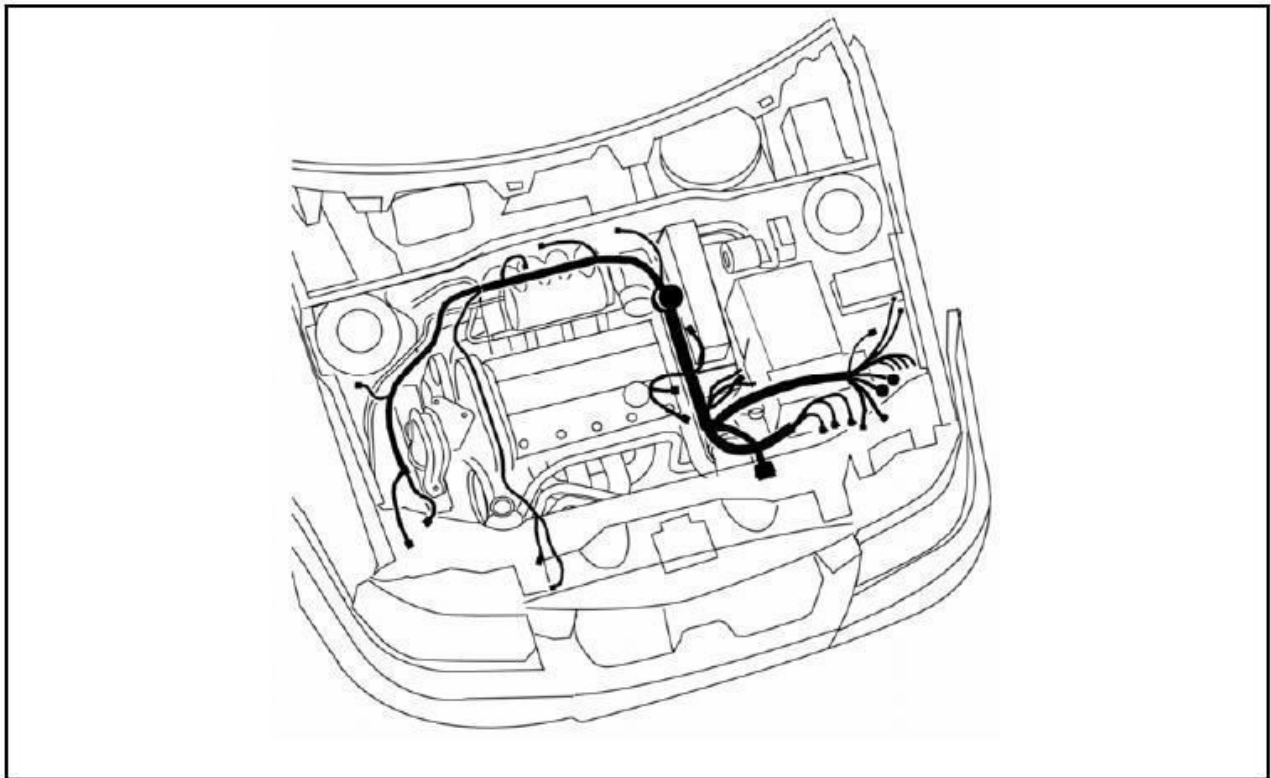
### جانمایی

دسته سیم موتور کاملاً بر روی موتور واقع است و فقط از طریق دو اینترکانکتور ماسوره ای گرد مشکی و قهوه ای به دسته سیم اصلی متصل است.

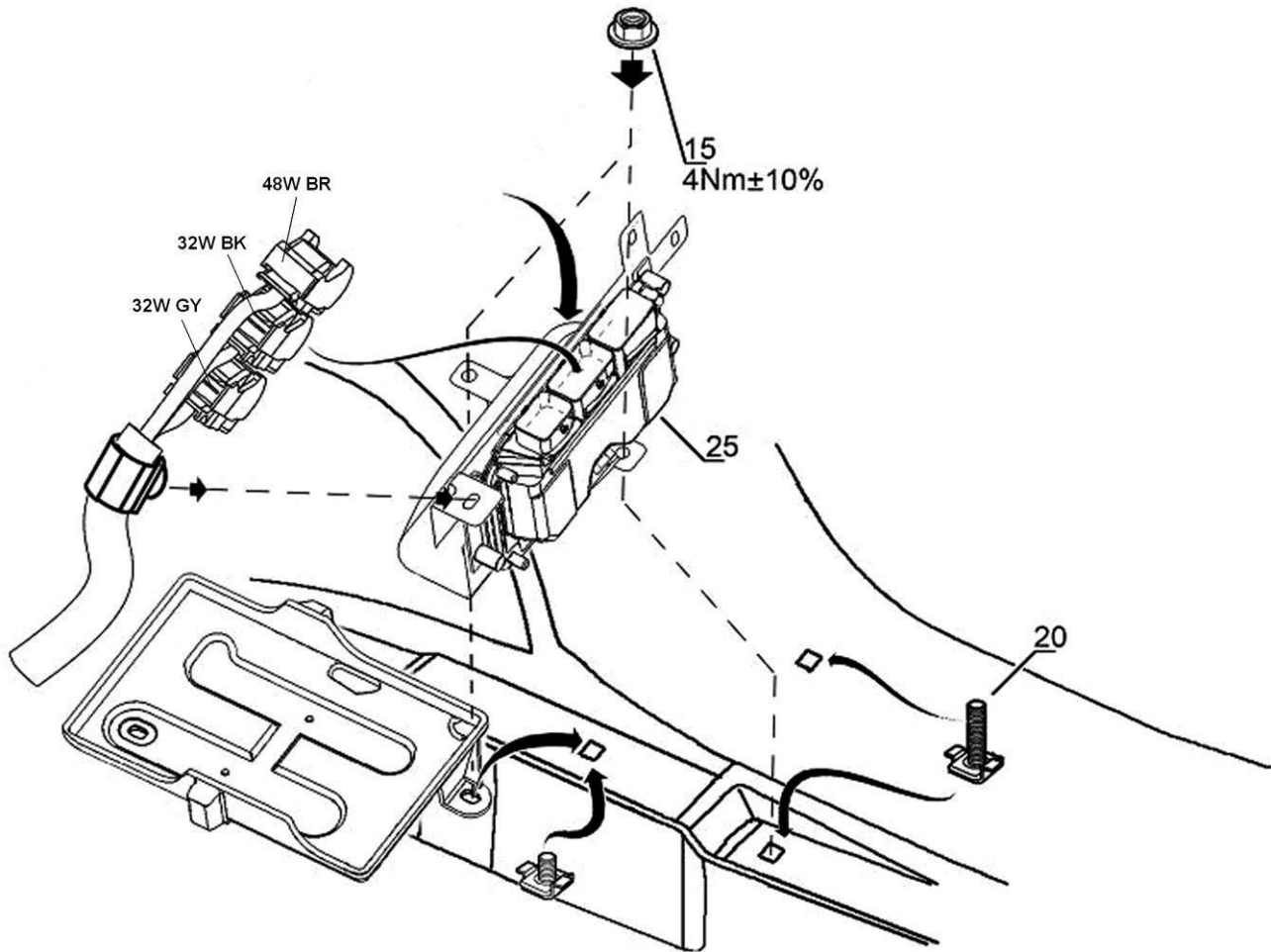
### ۵- دسته سیم کوچک موتور

برخی دسته سیم های موتور برای اتصال به برخی قطعات از یک دسته سیم کوچک موتور بهره می گیرند. مثلاً در EMS SSAT، قطعات انژکتورهای بنزین و سنسور ضربه از طریق دسته سیم کوچک موتور به نام IC11 به دسته سیم موتور متصل می شوند. در خودروی سمند EF7، قطعات انژکتورهای بنزین و گاز و کویل از طریق دو دسته سیم کوچک به دسته سیم موتور متصل هستند. در خودروی مالتی پلکس سمند SMS، انژکتورها با اینترکانکتور IC023 و کویل با اینترکانکتور IC024 به دسته سیم موتور متصل هستند.





سوکت‌های ECU موتور بر روی دسته سیم موتور واقع شده است. سوکت‌های ECU "لا" بزرگترین سوکت‌های بکار رفته در هر خودرو می باشد. بنابر نوع EMS، سوکت‌های ECU می باشند. مثلاً EMS های زیمنس سوکت ECU، یک تکه بزرگ ۹۰ راهه مشکی می باشد. اما در EMS های Bosch و Valeo سوکت‌های ECU، سه عدد می باشند. دو تا ۳۲ راهه خاکستری و مشکی و یکی ۴۸ راهه قهوه ای. تصویر زیر مربوط به سوکت EMS ECU بوش می باشد.



۳-۴ - سوکتها و اینترکانکتورهای دسته سیم موتور

شرح قطعه و سوکت	علامت اختصاری	تعداد پینها	رنگ سوکت
Fuel pump relay	1200	5	Black
Air Conditioning Compressor	8020	2	White
Altenator	1020	2	Black
Battery +VE Control Unit	BB10	2	Black
Canister Purge Solenoid Valve	1215	2	Black
Ignition coil relay	1127	5	Black
Coolant Thermistor	1220	3	Gray
Power steering sensor	7113	2	blue
Earth Point	E040	--	--
Engine Speed Sensor	1313	3	Brown
Up stream oxygen sensor	1350	6	Black
Down stream oxygen sensor	1351	4	Green
Ignition Injection Control Unit (Bosch)	1320	128	Black
Inertial Switch	1203	3	Black
INJ. Multi-Function Double Rel.	1304	15	Black
Injection Ignition Test Con.	C1300	2	Green
Injection Potentiometer	1317	3	White
Injector Cylinder No. 1	1331	2	Black
Injector Cylinder No. 2	1332	2	Black
Injector Cylinder No. 3	1333	2	Black
Injector Cylinder No. 4	1334	2	Black
Inlet Air Thermistor	1240	2	Grey
Inlet Manifold Pressure Sensor	1312	3	Black
Interconnector Front to engine	IC02A	23	Black
Interconnector Front to engine	IC02B	23	Brown
Interconnector Front to engine	IC02C	2	Brown
Interconnector Engine to sub engine	IC022	36	Black
Knock Detector	1120	3	Green
Oil Pressure Switch	4110	2	Grey
Oil Vapor Heater Element	1273	2	Red
Reverse Lamp Switch	2200	2	Grey
Starter	1010	--	--
Supply Pump Fuse Holder Con.	C1260	2	Black
ECU Fuse con.	C1320	2	Black
Vehicle Speed Sensor	1620	3	White
Ignition coil 1	1131	3	Black
Ignition coil 2	1132	3	Black
Ignition coil 3	1133	3	Black
Ignition coil 4	1134	3	Black
ECU con. A	1320A	48	Black
ECU con. B	1320B	48	Brown
ECU con. C	1320C	32	Gray
CNG Regulator major	1830	2	Black
CNG high Presure sensor	1831	3	Black

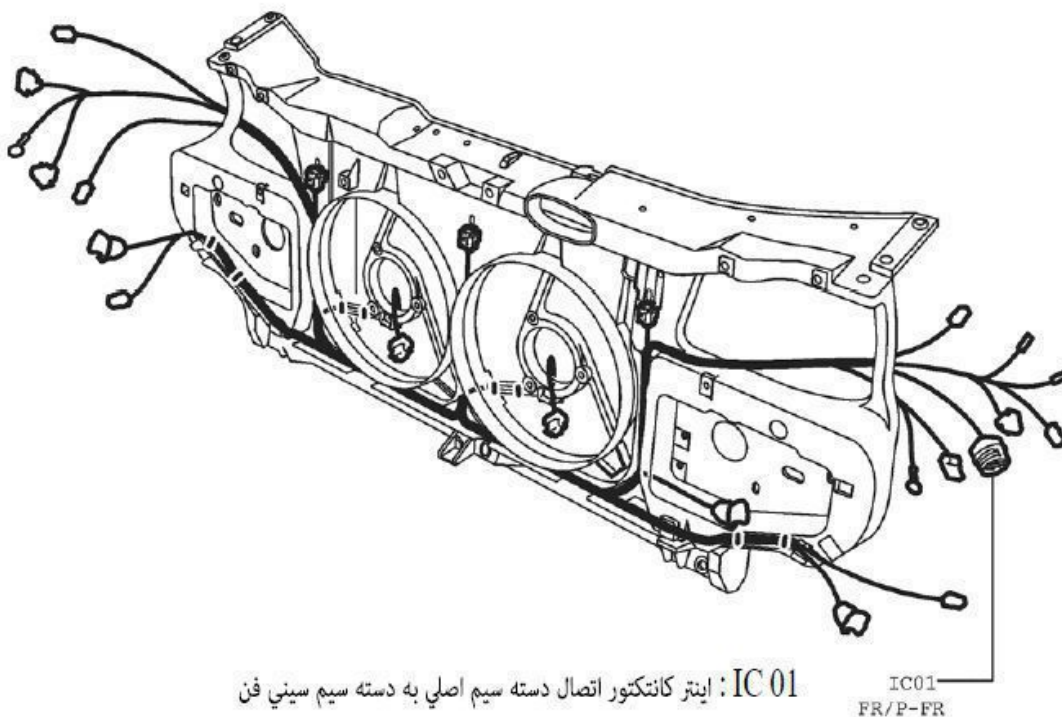
## دسته سیم سینی فن

### معرفی

کلید تجهیزات و قطعات الکتریکی واقع بر سینی فن از طریق دسته سیم سینی فن با سایر قطعات الکتریکی خودرو ارتباط برقرار می‌کنند. این دسته سیم با نام Front Panel Harness شناخته می‌شود. قطعات مرتبط با این دسته سیم عبارتند از: فن‌ها و رله‌های فن، بوق‌ها، مه‌شکن‌ها و کلید چراغ‌های جلو از جمله چراغ اصلی و راهنما، سنسور دمای محیط واقع در زیر سپر (در خودروهای دارای سیستم تهویه مطبوع اتوماتیک). ضمناً این دسته سیم دارای دو Earth point بسیار مهم در دو سوی جلوی خودرو می‌باشد. ضمناً این دسته سیم تغذیه ادوات برقی خود را از طریق جعبه فیوز دریافت می‌کند.

### جانمایی

این دسته سیم بر روی سینی فن واقع شده از طریق یک اینترکانکتور ماسوره ای ۲۳ پایه خاکستری با دسته سیم اصلی ارتباط برقرار می‌کند.



IC 01: اینتر کانکتور اتصال دسته سیم اصلی به دسته سیم سینی فن

IC01  
FR/P-FR

اینترکانکتور و سوکتهای دسته سیم سینی فن

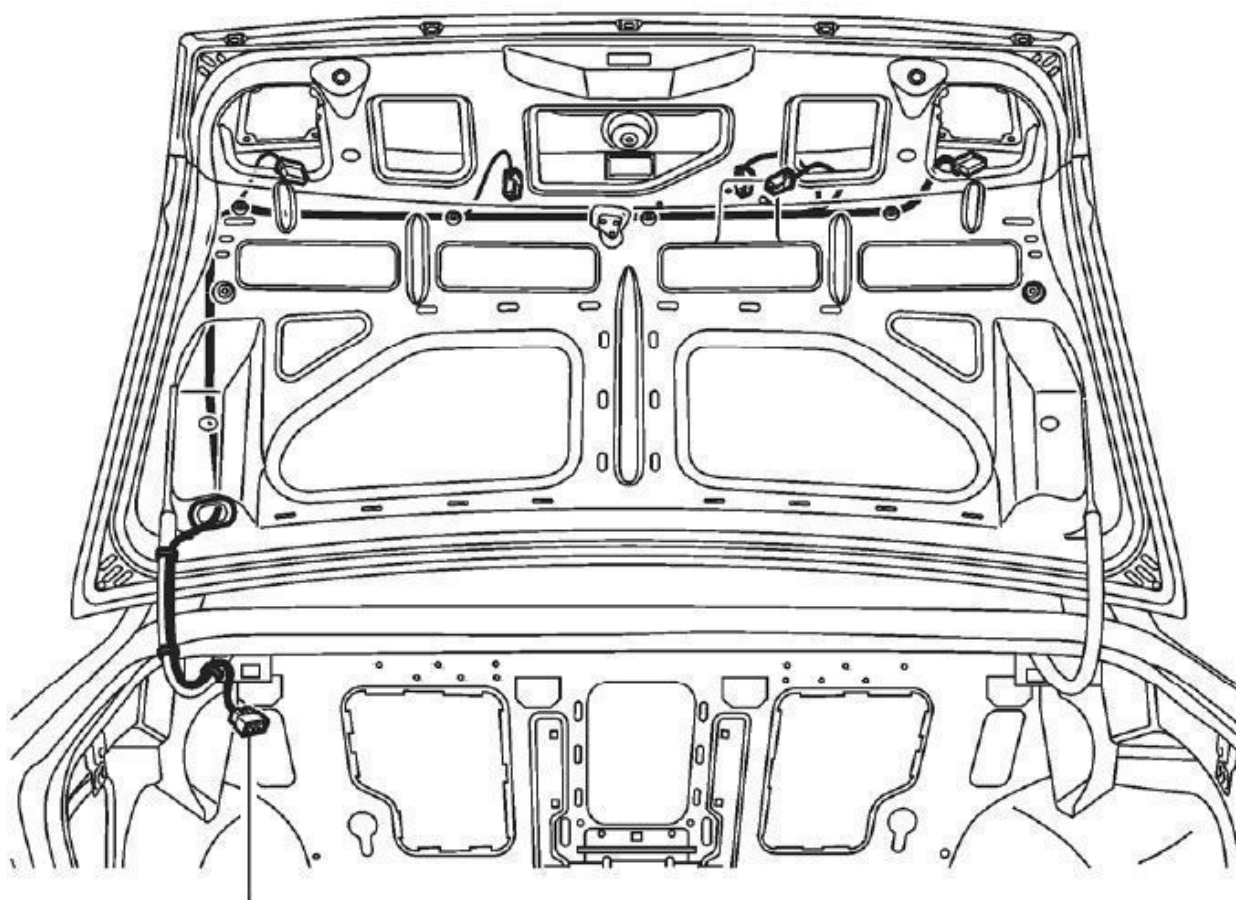
Descriptions	رنگ سوکت	تعداد	شماره قطعه	مشخصات
Branch Box	Brwon	۲	BB10	جعبه تقسیم
--	--	--	E001	نقطه اتصال بدنه
--	--	--	E002	نقطه اتصال بدنه
Fan	Black	۲	1510A	فن
Fan	Black	۲	1510B	فن
Fan Relay	Black	۵	1500A	رله فن
Fan Relay	Black	۵	1500B	رله فن
Fan Relay	Black	۵	1500C	رله فن
Horn	Black	۲	2520A	بوق
Horn	Black	۲	2520B	بوق
Interconnector FRP-FR	Grey	۲۳	IC01	اینترکانکتور دسته سیم اصلی به دسته سیم
LH Front Foglamp	White	۲	2670	چراغ مه شکن جلو سمت چپ
LH Frt Direction In.Lamp	Brown	۲	2320	چراغ راهنمای جلو سمت چپ
LH Head Lamp	Black	۳	2610	چراغ جلو سمت چپ
LH Side lamp	White	۲	2620	چراغ کوچک سمت چپ
RH Front Foglamp	White	۲	2675	چراغ مه شکن جلو سمت راست
RH Frt Direction In.Lamp	Brown	۲	2325	چراغ راهنمای جلو سمت راست
RH Head Lamp	Black	۳	2615	چراغ جلو سمت راست
RH Side lamp	White	۲	2625	چراغ کوچک سمت راست

## دسته سیم صندوق عقب

### معرفی و جانمایی

این دسته سیم در زیر درب صندوق عقب واقع شده است و با نام Trunk Lid harness شناخته می‌شود. این دسته سیم از یک طرف توسط یک اینترکانکتور ۹ پایه قهوه‌ای به دسته سیم اصلی متصل می‌شود و قسمت‌های زیر بر روی این دسته سیم قرار دارد:

۲ لاک - چراغ‌های عقب روی درب صندوق و محرک صندوق پران



IC60  
TL-RR

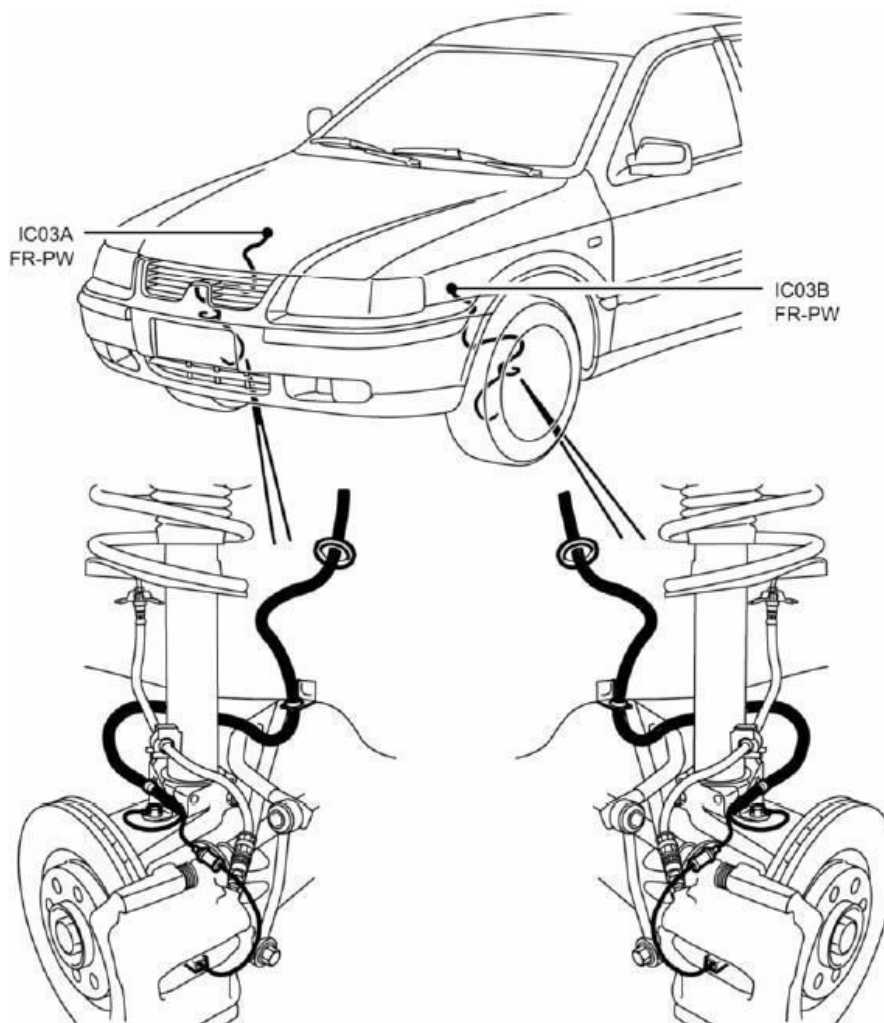
رنگ سوکت	تعداد پین	شماره قطعه	مشخصات
Brown	۹	IC60	اینترکانکتور دسته سیم اصلی به دسته سیم صندوق عقب
White	۲	2636	چراغ نمره پلاک
White	۲	2633	چراغ نمره پلاک
Brown	۶	2632	چراغ‌های در صندوق عقب (سمت چپ)
Brown	۶	2637	چراغ‌های در صندوق عقب (سمت راست)
White	۲	6260	محرک قفل صندوق عقب

## دسته سیم سنسورهای ترمز چرخ جلو

این دسته سیم کوچک بر روی کالیپر ترمز جلو واقع است و ارتباط بین سنسورهای چرخ را با مدول ABS برقرار می‌کند. از یک طرف به دسته سیم اصلی متصل است و از طرف دیگر به سنسورهای چرخ جلو و لنت ترمز. ضمناً یک اتصال منفی نیز به بدنه دارد.

نام لاتین این دسته سیم Break Pad wear harness می‌باشد که این نام بدلیل اینکه بر روی خودروهای بدون ABS قبلاً "سنسور چرخ وجود نداشت گذاشته شده است.

قابل ذکر است سنسور چرخ ABS عقب مستقیماً" به دسته سیم اتاق متصل می‌شوند و دسته سیم جداگانه ندارند.



### اینترکانکتورها و سوکتهای دسته سیم سنسور چرخ

رنگ سوکت	تعداد پین	شماره قطعه	مشخصات
White	۲	IC03	اینترکانکتور دسته سیم اصلی به دسته سیم لنت ترمز
--	--	E009	نقطه اتصال بدنه
White	۱	4432	لنتهای ترمز

## دسته سیم چراغ سقفی

این دسته سیم توسط یک اینترکانکتور ۱۳ پایه مشکی به دسته سیم اصلی متصل می‌شود و قطعات الکتریکی سقف اتاق در قسمت جلو خودرو را در بر می‌گیرد. نام لاتین آن Front Roof Lamp می‌باشد و شامل قطعات زیر می‌باشد.

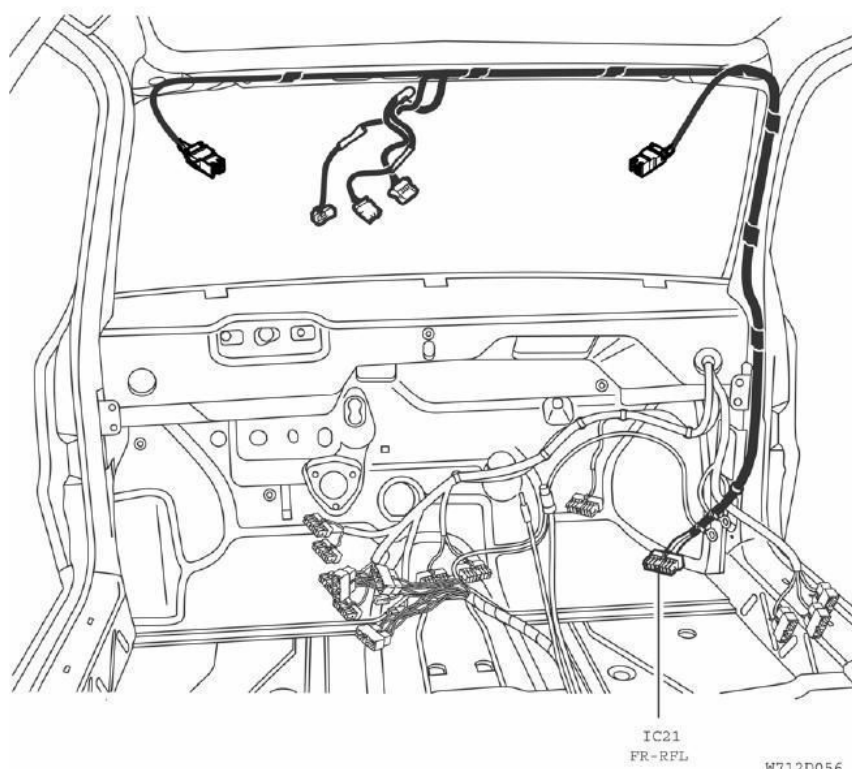
گیرنده و فرستنده رادیویی قفل مرکزی، چراغ نقشه خوانی، چراغ سقفی جلو و لامپ روشنایی آفتابگیر جلو (در صورت وجود).

در خودروهای مالتی پلکس سمند ECOMUX، این دسته سیم حذف شده است و جزئی از دسته سیم اصلی شده‌اند. ولی در مدل IC21 SMS وجود دارد.

## اینترکانکتور و سوکتهای دسته سیم چراغ سقفی

رنگ سوکت	تعداد پین	شماره قطعه	مشخصات
Black	۱۳	IC21	اینترکانکتور دسته سیم اصلی به دسته سیم چراغ سقفی جلو
Black	۸	6230	گیرنده مادون قرمز
Brown	۲	3065	لامپ نقشه خوانی
Black	۴	3010	چراغ سقفی
White	۲	3060	چراغ روشنایی آفتاب گیر (راست)
White	۲	3061	چراغ روشنایی آفتاب گیر (چپ)

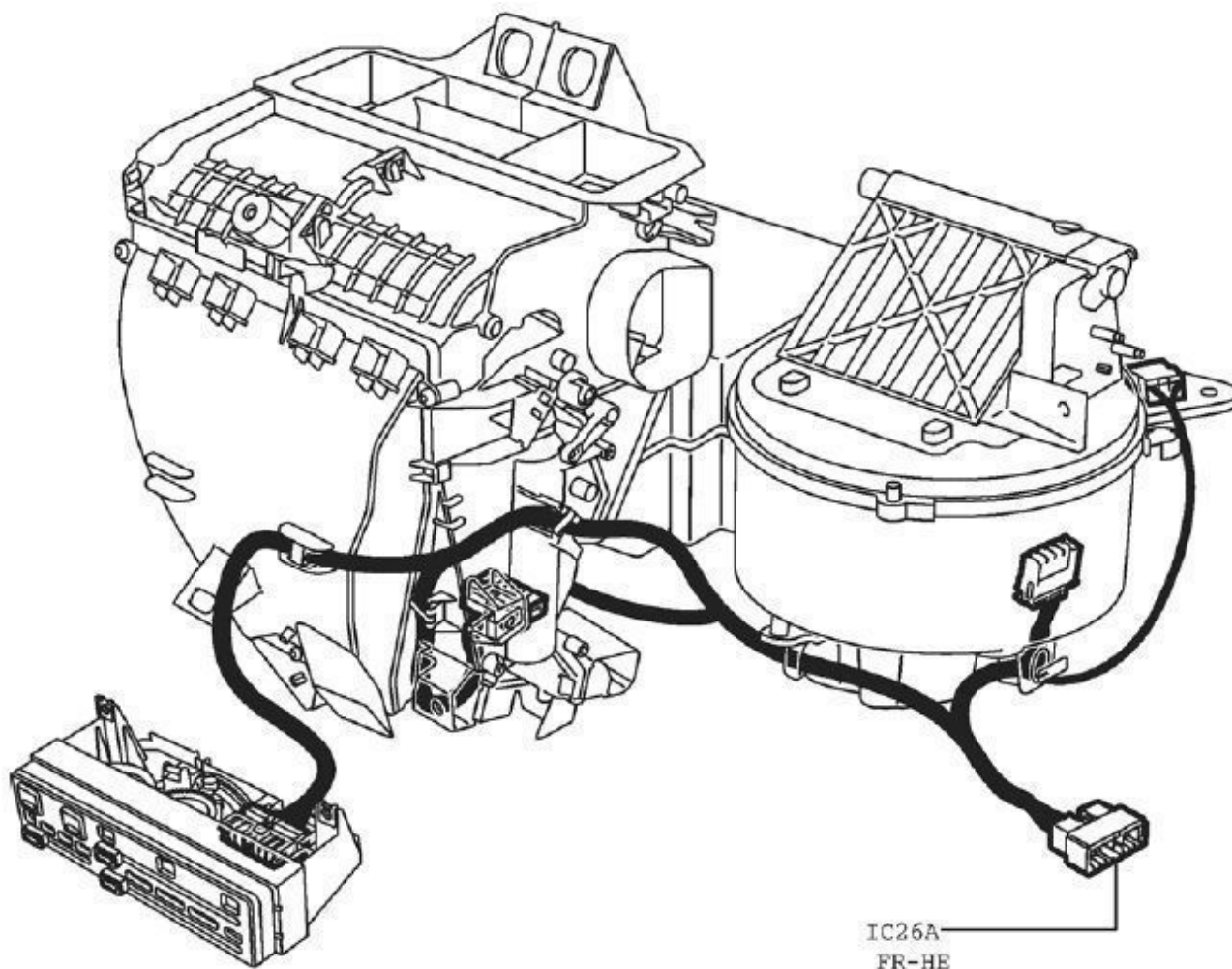
## جانمایی دسته سیم چراغ سقفی





## دسته سیم بخاری

این دسته سیم بر روی پکیج بخاری کامل قرار دارد. نام لاتین آن Heater Harness میباشد و این دسته سیم توسط یک اینترکانکتور ۱۱ پایه سفید به دسته سیم اصلی متصل می‌شود. این دسته سیم به پنل بخاری - کولر متصل می‌گردد و شامل قطعات زیر می‌باشد: ترمیستور دمای اوپراتور، مدول فن بخاری، پنل بخاری، موتور تهویه هوا، کنترل یونیت دمای اتاق



### اینترکانکتور و سوکتهای دسته سیم بخاری

رنگ سوکت	تعداد پین	شماره قطعه	مشخصات
White	۷	8035	کنترل یونیت دمای اتاق سرنشین
Brown	۴	8050/8045	مدول کننده موتور فن تهویه/فن تهویه
White	۱۳	8025	پنل بخاری و کولر
Black	۲	8006	سنسور دمای اوپراتور
Brown	۵	8070	موتور دریچه هوای ورودی تهویه
White	۱۱	IC26A	اینترکانکتور دسته سیم اصلی به بخاری

## دسته سیم درب جلو چپ (راننده)

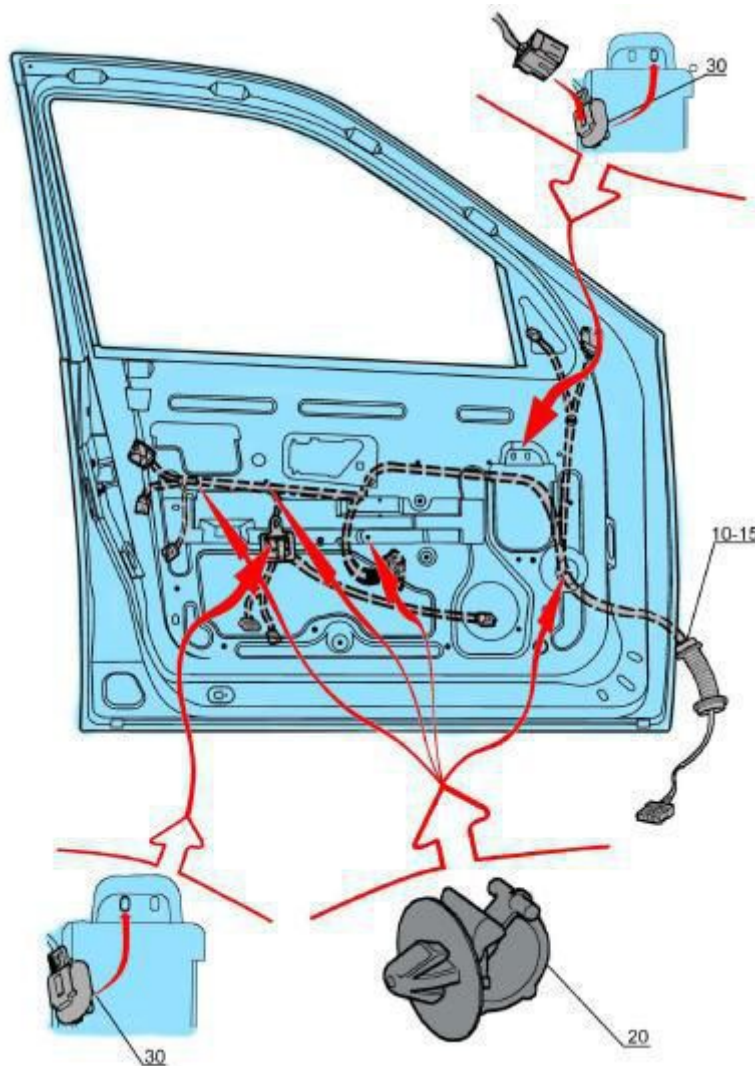
### معرفی

این دسته سیم با نام Front Driver Door Harness شناخته می‌شود و اجزا و قطعات الکتریکی موجود بر روی درب راننده را به سایر اجزا ارتباط می‌دهد. این دسته سیم از یک سو به دسته سیم اصلی مرتبط است و از سوی دیگر به دسته سیم دیگری به نام "دسته سیم سوئیچ الکتریکی درب راننده". کارکرد این دسته سیم در قسمت بعدی معرفی خواهد شد.

قطعات و فانکشنهای زیر بر روی این دسته سیم سوار هستند.

لادری، لامپ درب، کلیه تنظیمات آینه برقی مانند تنظیم آینه از داخل و یا قابلیت تاشوندگی آینه (Folding Mirror)، موتور شیشه بالابر برقی، موتور و سوئیچ محرک قفل درب. برای دسترسی به این دسته سیم لازم است رودری باز و جدا گردد.

### جانمایی



## اینترکانکتورها و سوکتهای دسته سیم سوئیچ درب جلو چپ

Descriptions	رنگ	تعداد پین	شماره قطعه	مشخصات
Auto window winder switch	Blue	۷	6000	لاپر
Electronic Box	Red	۹	6030	کنترل یونیت شیشه بالابر اتوماتیک
Interconnector Front LH door to door Switch	Brown	۱۳	IC25A	اینترکانکتور دسته سیم درب جلو به دسته سیم سوئیچ درب
Interconnector Front LH door to door Switch	Grey	۱۳	IC25B	اینترکانکتور دسته سیم درب جلو به دسته سیم سوئیچ درب
Isolator Switch	Grey	۵	6120	کلید قطع کن شیشه بالابرهاى عقب
Loud Speaker	Yellow	۲	8420	بلندگو
Window winder switch FR RH	Brown	۵	6015	لاپر جلو سمت راست
Window winder switch Rear LH	White	۵	6110	کلید شیشه بالابرعقب سمت چپ
Window winder switch Rear RH	Black	۵	6115	کلید شیشه بالابرعقب سمت راست
Mirror Switch	Black	۸	6400	کلید آینه برقی

## دسته سیم درب جلو راست (شاگرد)

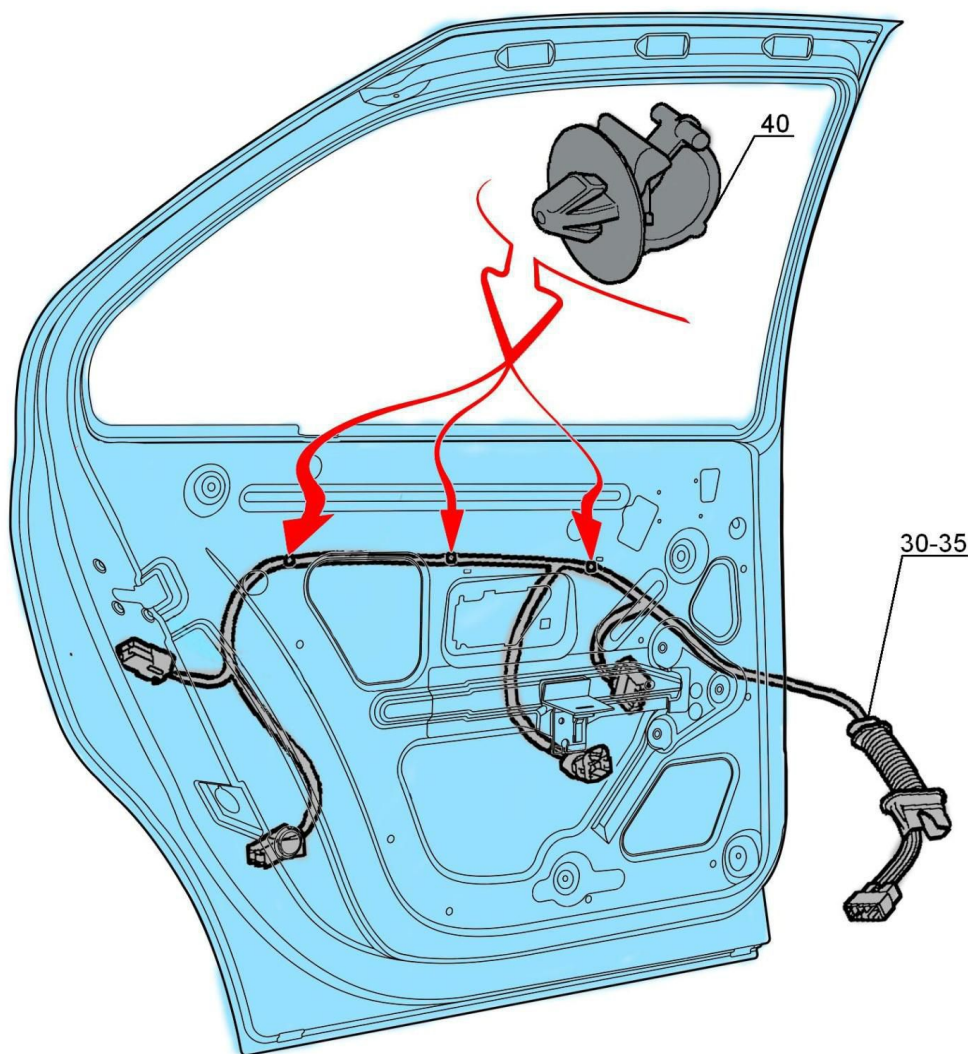
### معرفی

این دسته سیم با نام Front Passenger Door Harness شناخته می‌شود و اجزا و قطعات الکتریکی موجود بر روی درب جلو راست را به سایر اجزا ارتباط می‌دهد. این دسته سیم فقط از یک سو به دسته سیم اصلی مرتبط است.

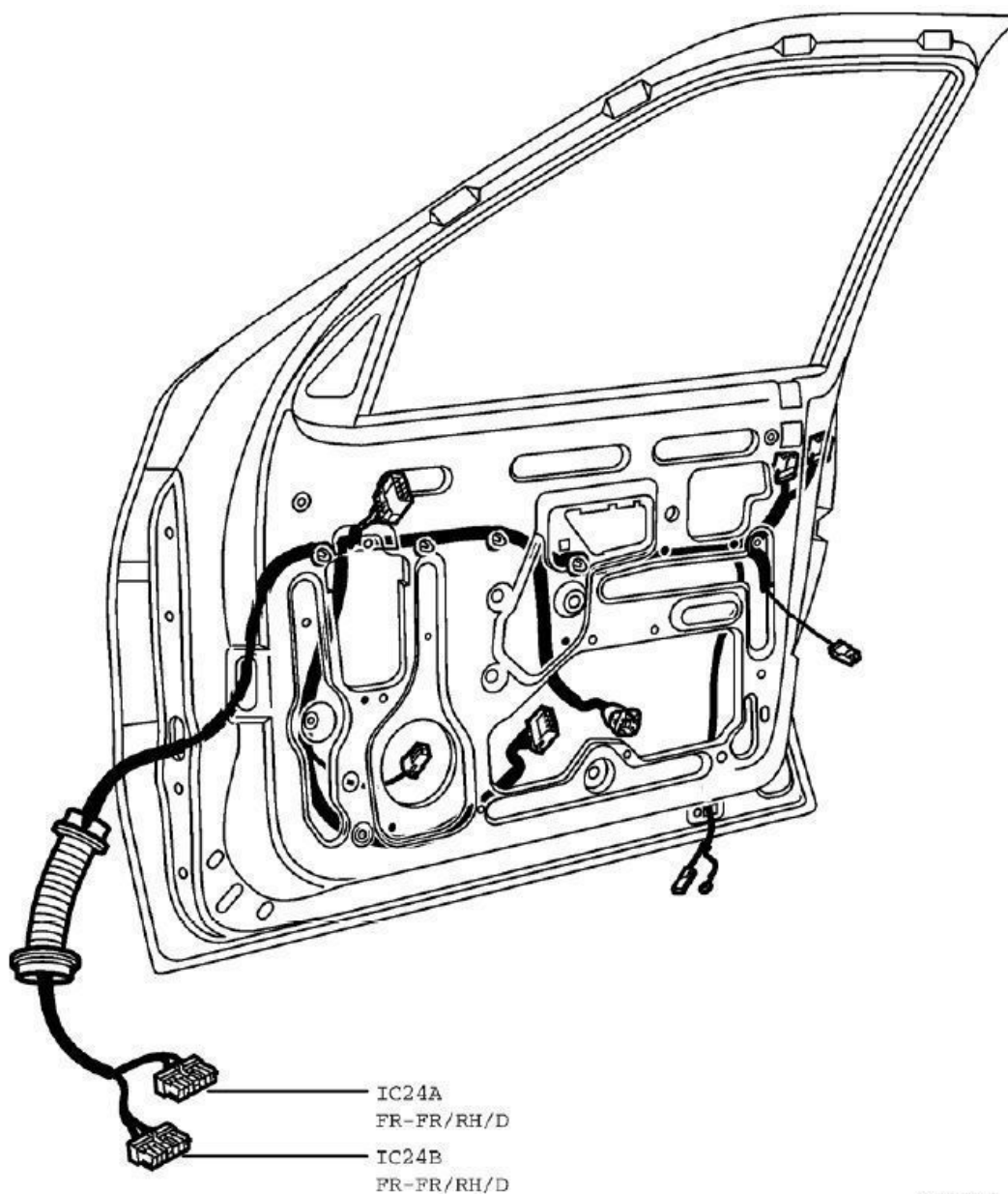
قطعات و فانکشنهای زیر بر روی این دسته سیم سوار هستند.

کلید لادری، لامپ درب، موتور آینه برقی مانند تنظیم آینه از داخل و یا قابلیت تاشوندگی آینه (Folding Mirror)، موتور شیشه بالابر برقی، موتور و سوئیچ محرک قفل درب، بلندگو برای دسترسی به این دسته سیم لازم است رودری باز و جدا گردد.

### جانمایی



### اینترکانکتورها و سوکتهای دسته سیم درب جلو چپ (راننده)



### دسته سیم در بهای عقب

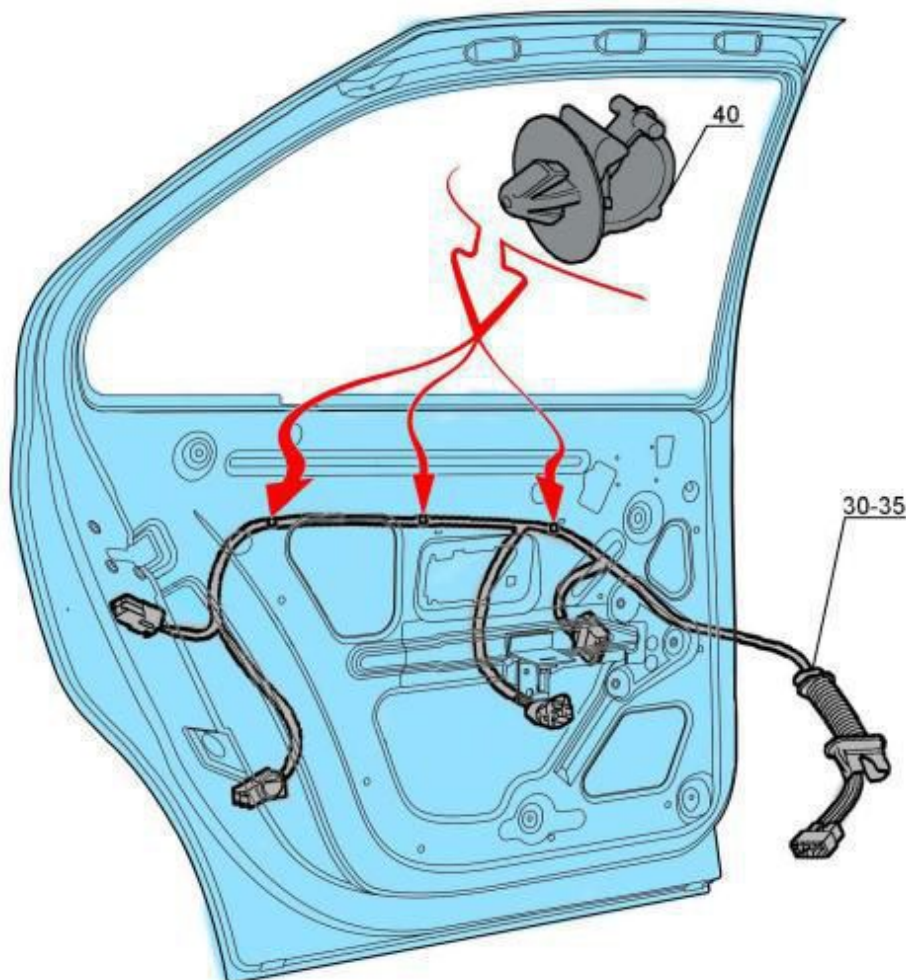
دسته سیم عقب چپ و راست از هر لحاظ مانند هم هستند بطوریکه کلیه مشخصات سوکتها و قطعات برقی متصل به این دو دسته سیم یکسان هستند.

این دسته سیم با نام Rear Door Harness شناخته می شود و فقط از یک طرف توسط اینترکانکتورهای ۹ پایه قهوه ای رنگ IC32 و IC33 به دسته سیم اتاق متصل می شوند.

قطعات زیر بر روی دسته سیم عقب چپ یا راست نصب می گردند:

لامپ درب، اینترکانکتور دسته سیم اتاق به دسته سیم درب عقب، سوئیچ لادری عقب، موتور و کلید شیشه بالابر، موتور محرک قفل در .

### جانمایی



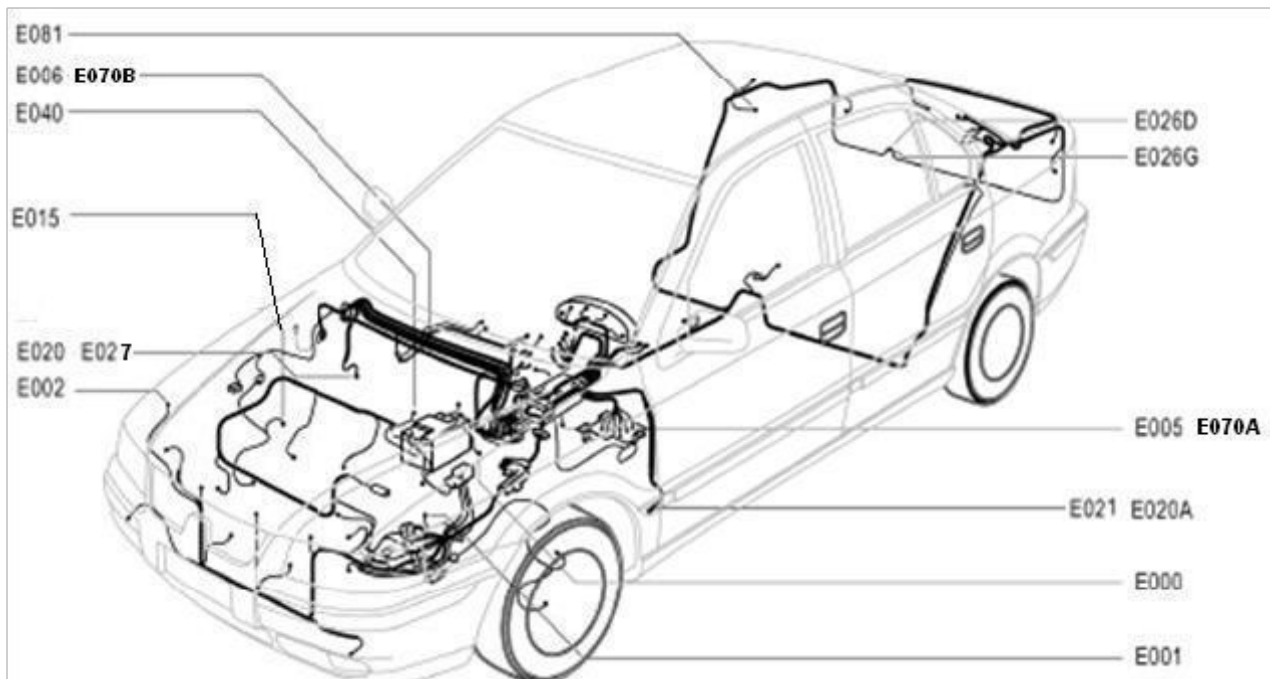
## نقاط اتصال به بدنه

منظور از نقاط اتصال به بدنه همان اتصال قطب منفی به قطعه برقی و یا سنسور می باشد. همانطور که می دانید برای برقراری جریان الکتریکی و حرکت الکترونها (که از آن به ارسال سیگنال و یا ولتاژ در مباحث فنی الکتریکی یاد می شود)، نیاز به ایجاد اختلاف پتانسیل می باشد. این اختلاف پتانسیل همان قطب مثبت و قطب منفی مدارات الکتریکی می باشد. به عبارت دیگر تمامی قطعات برقی و تمام سنسورها برای عملکرد نیاز به یک اتصال به بدنه و یا قطب منفی دارند.

بدنه خودرو همیشه قطب منفی در نظر گرفته می شود. به همین دلیل به آن اتصال به بدنه گفته می شود. در خودرو برخی نقاط برای این منظور در نظر گرفته می شوند. در خوردوی سمند بصورت متداول ۱۲ نقطه برای ایجاد قطب منفی کلیه قطعات مشخص شده است. دسته سیمهای خودرو بصورت یک اتصال (سر سیم منفی) به این نقاط متصل می شوند و از آن نقاط به تمامی قطعات، بدنه موردنیاز را تامین می کنند.

شناخت این نقاط در امر عیب یابی بسیار مهم است و در صورت بی توجهی به آنها، ممکن است فرایند عیب یابی را بسیار به داراز بکشاند. این نقاط بر روی ۴ دسته سیم اتاق، سینی فن، اصلی و موتور واقع شده است.

\*در خودروهای تولیدی جدید، نقطه اتصال به بدنه E027 واقع در دسته سیم اتاق بر روی بدنه E020 نصب می گردد. در تصویر زیر این نقاط را می توانید ببینید.



نام نقاط اتصال به بدنه بر روی دسته سیم					نام دسته سیم	
				E002	E001	سینی فن
E070B	E070A	(E021) E020A	E020	E006	E005	اصلی
		*E027	E081	E026G	E026D	اتاق
					E040	موتور
در خودروهای مالتی پلکس					E020A	داشبورد

## تصویر برخی قطعات الکتریکی خودروی ۴۰۵، پارس و سمند

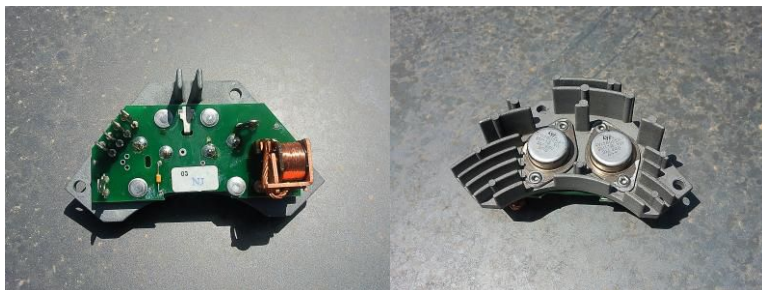


سوییچ لای درب خودرو پژو ۴۰۵ جدید



## عکس های بخش کولر

### مدول فن بخاری



### یونیت کولر



### پنل بخاری



### کلید های پنل



### موتور تهویه مطبوع



